

パーツ部品表

PARTS LIST

DTU26

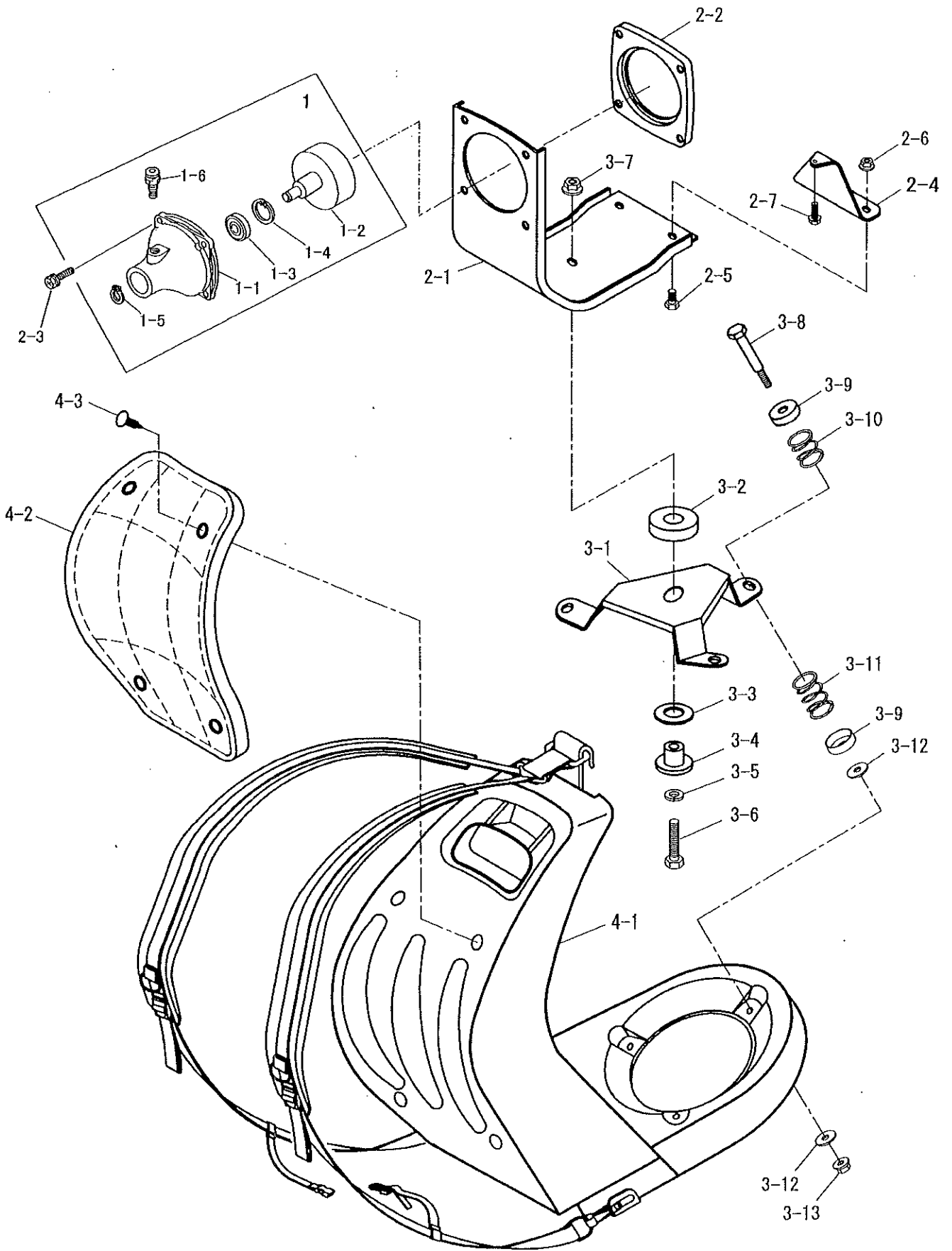
樹脂枠

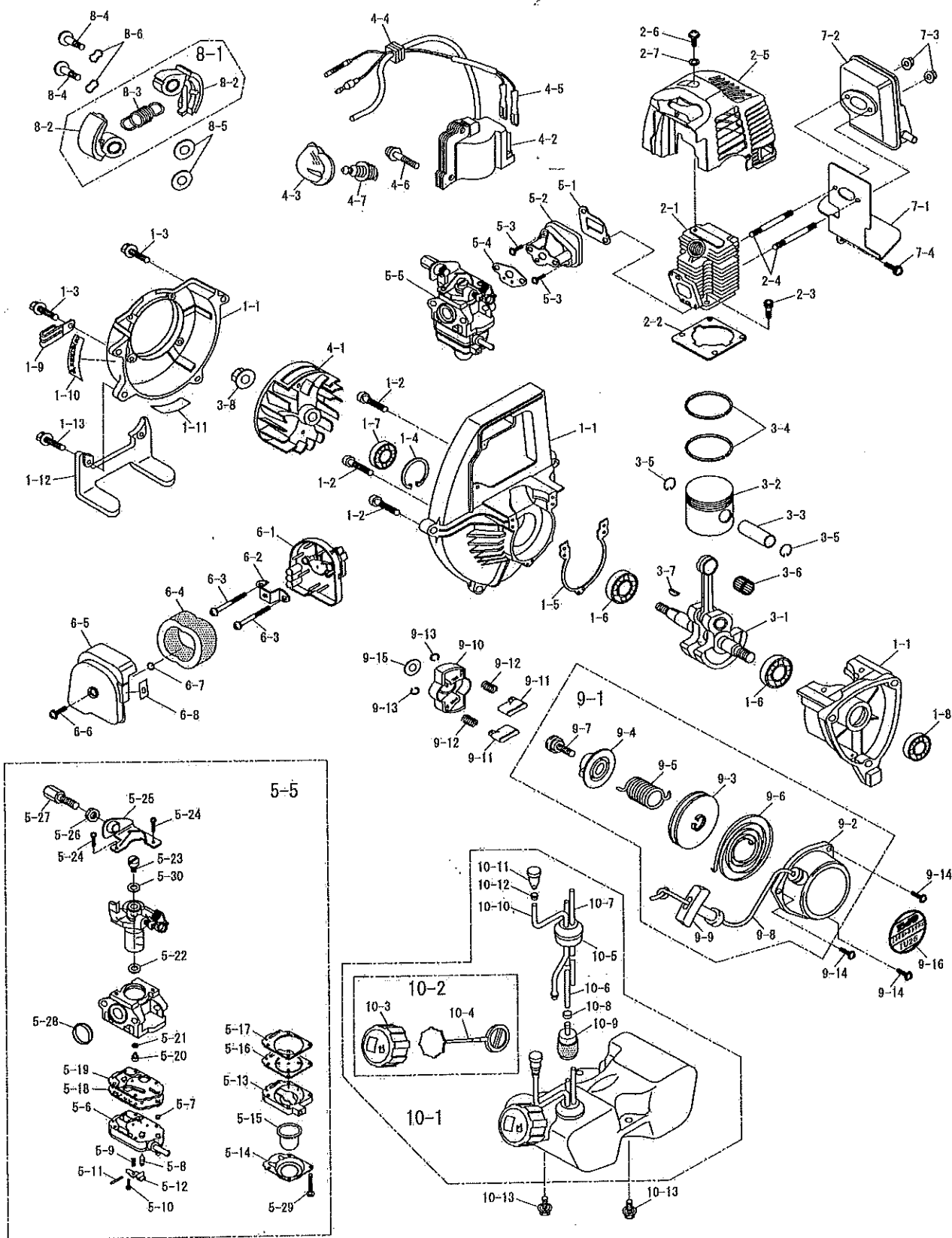
〒651-2404 神戸市西区岩岡町古郷1534
TEL 078(967)1481
FAX 078(967)3090

1. 本部品表は山田機械工業の純正部品表です。
2. 本部品は2014年10月1日より適用いたします。(本部品表適用と同時に従来の部品表を廃止します。)
3. 部品注文は原発送を怠るため、本部品表に記載されている品番及び品名にてご注文下さい。

注 旧製品については旧部品表を参照してください。担し価格についてはお問い合わせください。

本価格表は改定のため予告なく、品名および価格が変わる事があります。





背負棒

DTU26

図番	品番	部品名	個数	価格
1-1	1461-21100	クランクケースアッシ	1	
1-2	1436-10525	M5X25 スクリュ SW	3	
1-3	1343-20520	M5X20 ボルト SW, W	2	
1-4	0212-02812	R-28 スナップリング	1	
1-5	1461-21130	クランクケースPK	1	
1-6	0311-06001	6001 ベアリング	2	
1-7	1461-24160	オイルシール12-30-9	1	
1-8	1333-24170	オイルシール12-22-7	1	
1-9	1343-36120	コードクランプ	1	
1-10	—		1	—
1-11	—		1	—
1-12	1461-52150	エンジンスターンド	1	
1-13	1343-20525	M5X25 ボルト SW,W	2	
2-1	1461-11110	シリンダー	1	
2-2	1423-11120	シリンダガスケット	1	
2-3	0126-00516	M5X16 六角穴付ボルト	4	
2-4	1441-11180	M5×40 スタッドボルト	2	
2-5	1461-13110	シリンダーカバー	1	
2-6	0111-30516	M5×16 スクリュ SW, W	1	
2-7	1461-13140	M5 ワッシャー	1	
3-1	1461-22110	クランクシャフト	1	
3-2	1461-14130	ピストン	1	
3-3	1424-14140	ピストンピン	1	
3-4	1424-14110	ピストンリング組	1	
3-5	1321-14150	スナップリングピストンピ	2	
3-6	1321-14160	ベアリングピストンピン	1	
3-7	1331-22140	半月キー	1	
3-8	1323-32310	M8コニカルSP ナット	1	
4-1	1461-32110	ロータ	1	
4-2	1461-32140	イグニッションコイル(※印付)	1	
4-3	1461-34120	※ プラグキャップSP付	1	
4-4	1423-34140	グロメット	1	
4-5	1461-35120	リードワイヤ	1	
4-6	1343-20520	M5X20 ボルト SW, W	2	
4-7	1461-34110	点火プラグ(BMR6A)	1	
5-1	1423-11130	インシュレータPK	1	
5-2	1423-11141	インシュレータ	1	
5-3	0111-20520	M5×20 スクリュ SW, W	2	
5-4	1423-11150	キャブレタPK	1	
5-5	1461-53000	キャブレタD ASSY(※印付)	1	
5-6	1423-53320	※ ホンポホテイASSY(O印付)	1	
5-7	1326-53310	○ スクリーンポンプ	1	

図番	品番	部品名	個数	価格
5-8	1326-53410	○ ニードルバルブ	1	
5-9	1423-53420	○ ヒンジSP	1	
5-10	1326-53450	○ スクリュヒンジピン	1	
5-11	1326-53440	○ ピン ヒンジ	1	
5-12	1326-53430	○ レバーヒンジ	1	
5-13	1326-53351	※ ダイヤフラムボディ	1	
5-14	1326-53371	※ カバープライマポンプ	1	
5-15	1326-53360	※ プライマポンプ	1	
5-16	1451-53340	※ メーンダイヤフラム	1	
5-17	1326-53331	※ メーンダイヤフラムPK	1	
5-18	1326-53270	※ ポンプダイヤフラム	1	
5-19	1441-53260	※ ポンプPK	1	
5-20	1461-53140	※ メインジェット	1	
5-21	1326-53240	※ Oリング(キカキ)	1	
5-22	1326-53220	※ クリップ	1	
5-23	1326-53190	※ ワイヤホルダ(スイベル)	1	
5-24	1425-00310	※ 3×10スクリュ ブラケット	2	
5-25	1433-53120	※ ブラケット	1	
5-26	1326-53130	※ AJ ナット	1	
5-27	1435-53140	※ アジャストスクリュ	1	
5-28	1326-53390	※ パッキン(キカキ)	1	
5-29	1425-00324	※ M3X24 スクリュ	4	
5-30	1433-53230	※ ワッシャ	1	
6-1	1461-54140	クリーナーケース	1	
6-2	1326-54150	ブラケット	1	
6-3	0111-20550	M5X50 スクリュ SW, W	2	
6-4	1423-54130	クリーナエレメント	1	
6-5	1461-54110	クリーナーカバー	1	
6-6	0111-30512	M5×12 スクリュ SW, W	1	
6-7	1428-54280	Oリング	1	
6-8	1423-54170	ネームラベル チョーク	1	
7-1	1461-12130	マフラーPK	1	
7-2	1461-12110	マフラー	1	
7-3	1321-12170	M5フランジナット	2	
7-4	0111-30512	M5×12 スクリュ SW, W	1	
8-1	1456-31100	クラッチASSY(※印付)	1	
8-2	1461-31110	※ クラッチシュ	2	
8-3	1461-31140	※ クラッチSP	1	
8-4	1423-31130	クラッチボルト	2	
8-5	1423-31120	6mm クラッチ W	2	
8-6	1423-31150	8mm ウェーブ W	2	

