

---

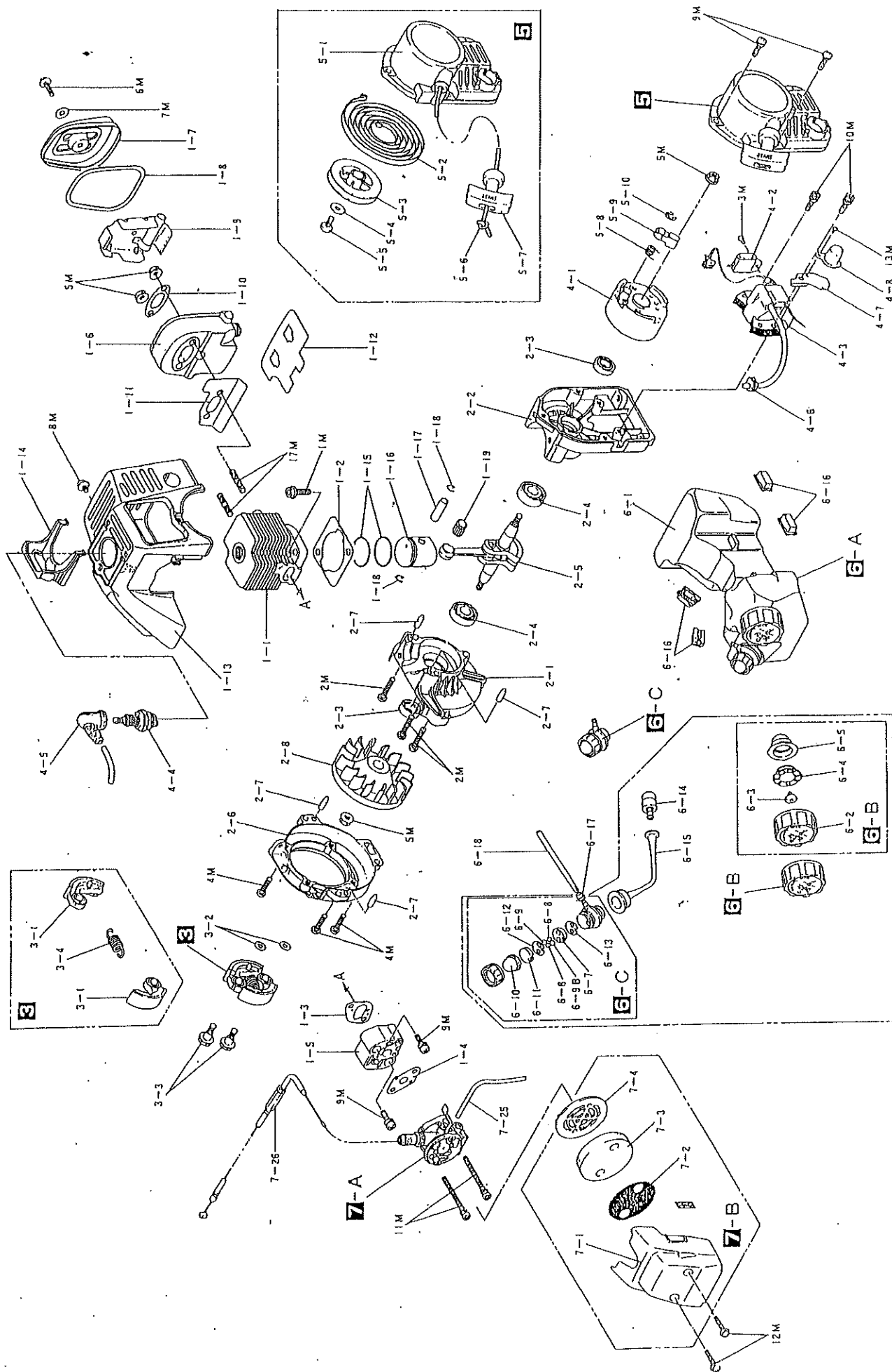
# 山田 部品表

PARTS LIST

---

刈 払 機

DM (T110PFD-043)

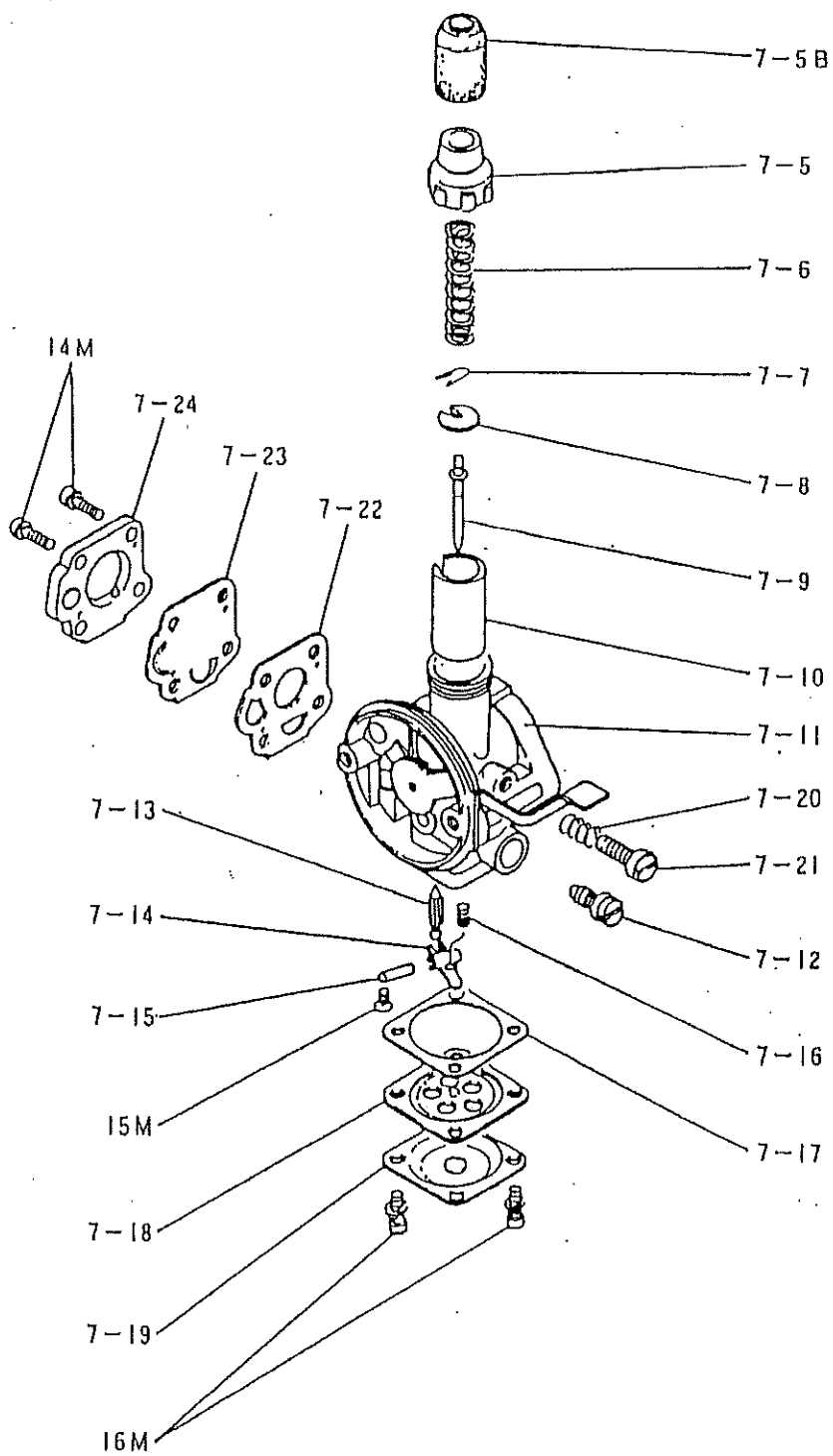


# シヨルダ— DM

図番	品番	部品名	個数	価格
1-1	1311-11110	シリンダ	1	
1-2	1311-11120	シリンダPK(供給切れ)	1	——
1-3	1311-11130	インシュレータPK	1	
1-4	1311-11150	キャブレタPK	1	
1-5	1311-11140	インシュレータ	1	
1-6	1311-12110	マフラ	1	
1-7	1311-12120	マフラリッド	1	
1-8	1311-12170	マフラ—シールPK	1	
1-9	1311-12140	プレートA	1	
1-10	1311-12150	プレートB	1	
1-11	1311-12130	マフラPK	1	
1-12	1311-12180	ガスカート	1	
1-13	1311-13110	シリンダカバー	1	
1-14	1311-13120	点火プラグガード(年限切れ)	1	——
1-15	1311-14110	ピストンリング組	1	
1-16	1311-14130	ピストンセット(○付)	1	
1-17	1311-14140	○ピストンピン	1	
1-18	1321-14150	スナップリングピストンピン	2	
1-19	1321-14160	ベアリングピストンピン	1	
	1311-12111	マフラ(新)	1	
	1311-12131	マフラPK(新)	1	
2-1	1311-21110	クランクケース(F)(供給年切)	1	——
2-2	1311-21120	クランクケース(R)	1	
2-3	1221-24170	オイルシール(12-22-7)	2	
2-4	0311-06001	6001 ベアリング	2	
2-5	1311-22110	クランクシャフト	1	
2-6	1311-23120	ファンケース	1	
2-7	1311-21170	ノックピン	4	
2-8	1311-32210	ファン	1	
3	1321-31100	クラッチAssy(供給切れ)※付	1	——
3-1	1427-31110	※クラッチシュ	2	
3-2	1321-31120	クラッチワッシャ	2	
3-3	1321-31130	クラッチボルト(供給年切れ)	2	——
3-4	1321-31140	※クラッチSP	1	
4-1	1311-42110	ロータ 供給年切れ	1	——
4-2	1331-33110	トランジスタユニット(年限切れ)	1	——
4-3	1311-32140	点火コイル 旧	1	
4-4	1331-34110	点火プラグ BM6A	1	
4-5	1331-34120	プラグキャップ SP付	1	
4-6	1331-34140	グロメット ハイテンションコード A	1	
4-7	1311-35220	スイッチプレート	1	
4-8	1311-35100	停止スイッチ	1	
	1311-32141	イグニッションコイル(ユニット付)供給切れ	1	——

図番	品番	部品名	個数	価格
5	1311-41000	リコイルアッシ(※付)	1	
5-1	1311-41110	※スタータケース	1	
5-2	1311-41120	※スパイラルSP	1	
5-3	1311-41130	※リール	1	
5-4	1311-41180	※4M ワッシャ	1	
5-5	1331-41260	※リコイル 左スクリュ(年限切れ)	1	——
5-6	1443-41210	※スタータロープ	1	
5-7	1331-41220	※スタータノブ	1	
5-8	1311-41150	リターンSP(供給年限切れ)	1	——
5-9	1311-41160	ラチェット	1	
5-10	1311-41190	M6 Eリング	1	
6-A	1322-51001	タンクAssy(供給切れ)(※付)	1	——
6-B	1311-51100	※キャブアッシ(供給切れ)○付	1	——
6-1		※燃料タンク	1	——
6-2	1311-51110	○タンクキャブ(供給切れ)	1	——
6-3	1321-51150	○コンビネーションバルブ	1	
6-4	1321-51130	○バルブホルダー	1	
6-5	1331-51120	○タンクキャブPK(供給)	1	
6-C	1321-52200	プライマホン(△付)		
6-7	——	△バルブシートA	1	——
6-8	——	△ボール	2	——
6-9	——	△ボールクッションA	2	——
6-9B	——	△ボールクッションB	1	——
6-10	——	△ゴムキャブ	1	——
6-11	——	△バルブシートB	1	——
6-12	——	△ポンプP.K A	1	——
6-13	——	△ポンプP.K B	1	——
6-14	1423-51400	※燃料フィルタ	1	
6-15	1311-52190	※サクシオンホース	1	
6-16	1311-52130	パット(タンククッション)	4	
6-17	1321-52150	パイプクリップ	2	
6-18	1311-52140	燃料パイプ(供給年限切れ)	1	——

7-A



# ショルダー DM

図番	品番	部品名	個数	価格
7-A	1311-53000	キャブレタッパ供給切れ(※付)	1	—————
7-B	1311-54000	エアリーナアッパ(〇付)	1	—————
7-1	1311-54110	○ クリーナカバー	1	—————
7-2	1321-54120	○ スクリーン	1	—————
7-3	1332-54130	○ スポンジ	1	—————
7-4	1321-54150	○ クリーナプレート	1	—————
7-5	1311-53110	※ ボディキャップ(供給切れ)	1	—————
7-6	1321-53120	※ スロツトルSP	1	—————
7-7	1311-53140	※ ニードルクリップ	1	—————
7-8	1321-53130	※ スロツトルSPレシーブ	1	—————
7-9	1311-53150	※ ジェットニードル	1	—————
7-10	1311-53160	※ スロツトルバルブ	1	—————
7-11	—————	※ キャブレタボディ	1	—————
7-12	1311-53240	※ メーンジェットAssy	1	—————
7-13	1321-53210	※ ニードルバルブ(供給年限切れ)	1	—————
7-14	1321-53220	※ ヒンジバルブ(供給年切れ)	1	—————
7-15	1321-53230	※ ヒンジピン	1	—————
7-16	1321-53510	※ ヒンジSP	1	—————
7-17	1321-53530	※ メーンダイヤフラムPK	1	—————
7-18	1321-53520	※ メーンダイヤフラム	1	—————
7-19	1321-53540	※ メーンダイヤフラムカバー(供給	1	—————
7-20	1321-53310	※ アジャスターSP	1	—————
7-21	1321-53320	※ アジャスタースクリュ	1	—————
7-22	1321-53830	※ ポンプダイヤフラムPK(供給切れ)	1	—————
7-23	1321-53820	※ ポンプダイヤフラム	1	—————
7-24	1311-53840	※ カバーコンプリート(年限切)	1	—————
7-25	1311-53350	オーバーフローパイプ供給切れ	1	—————
7-26	1321-55110	スロツトルワイヤ(年限切れ)	1	—————
	1321-55100	スロツトルワイヤ(AJ付)(年限切れ)	1	—————
	1321-55101	スロツトルワイヤ(AJ付)(年限切れ)	1	—————

図番	品番	部品名	個数	価格
1M	1311-11160	6×20 PW 六角特殊ボルト	2	—————
2M	0111-00525	5X25スクリュ	3	—————
3M	1311-33140	4×6 スクリュ 特殊	1	—————
4M	1224-00520	5×20 スクリュ	3	—————
5M	1439-32310	M6 ナット	4	—————
6M	1311-12160	5×16 PW ボルト	1	—————
7M	1311-12190	シールワツシャ	1	—————
8M	0111-30512	M5×12 スクリュ SW, W	1	—————
9M	0111-20520	M5×20 スクリュ SW, W	5	—————
10M	0121-20525	5×25 ボルト SW・W	2	—————
11M	0111-10548	5×48 スクリュ SW	2	—————
12M	0111-20425	4×25 スクリュ SW・W	2	—————
13M	1311-35230	3.5×1.1 タツピングネジ	1	—————
14M	0111-10312	3×12 スクリュ SW	4	—————
15M	1331-53330	ヒンジピンセットスクリュ	1	—————
16M	0111-10308	3X8SW スクリュ(供給切れ)	4	—————
17M	1311-11180	スタツドボルト	2	—————