

パーツ部品表

PARTS LIST

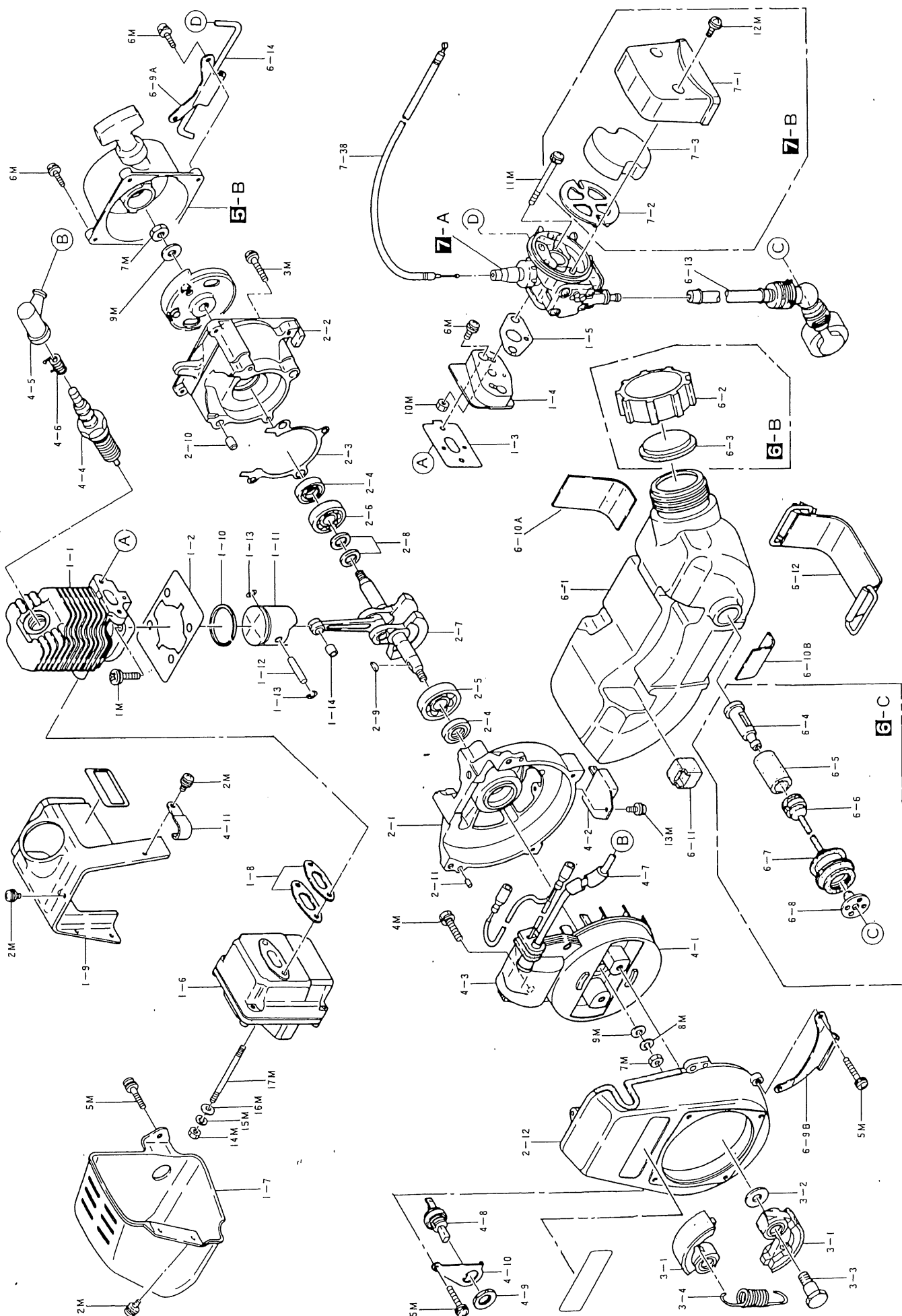
ショルダー DK

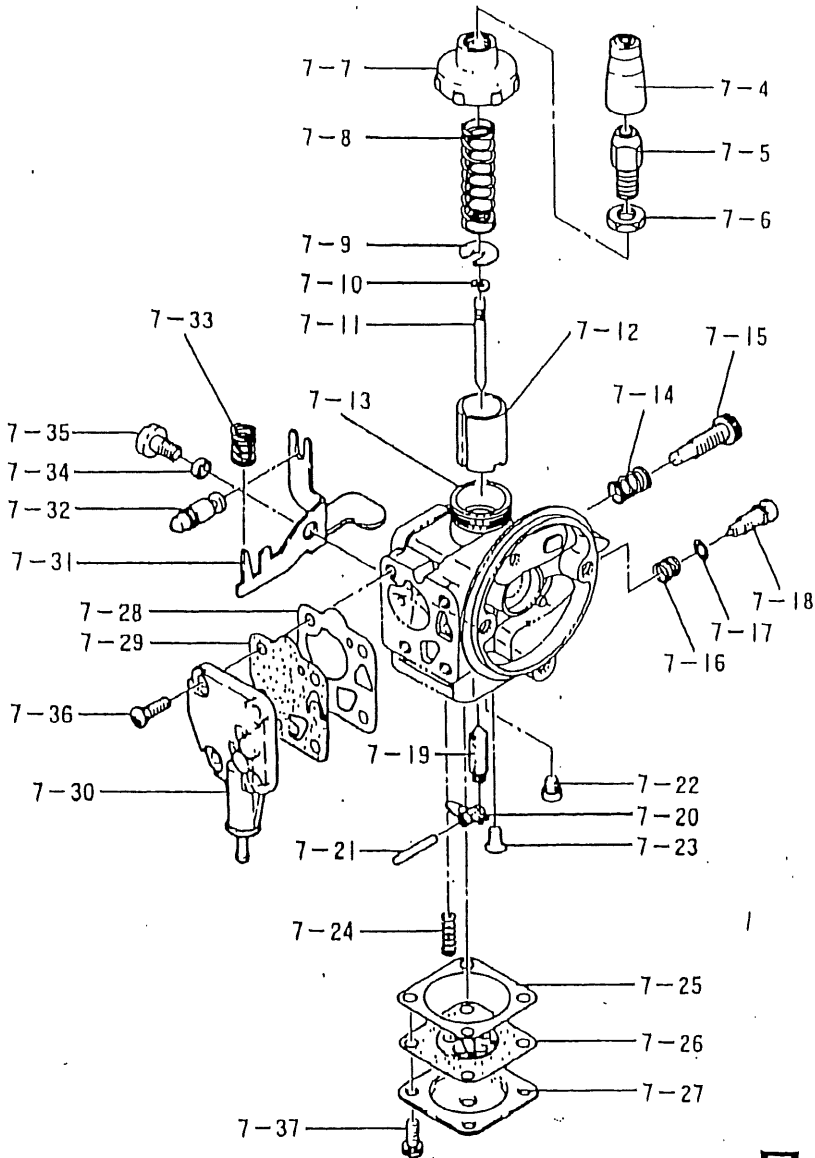
〒651-2404 神戸市西区岩岡町古郷1534
TEL 078(967)1481
FAX 078(967)3090

1. 本部品表は山田機械工業の修正部品表です。
2. 本部品は2014年10月1日より適用いたします。(本部品表適用と同時に従来の部品表を廃止します。)
3. 部品注文は即発送を怠るため、本部品表に記載されている品番及び品名にてご注文下さい。

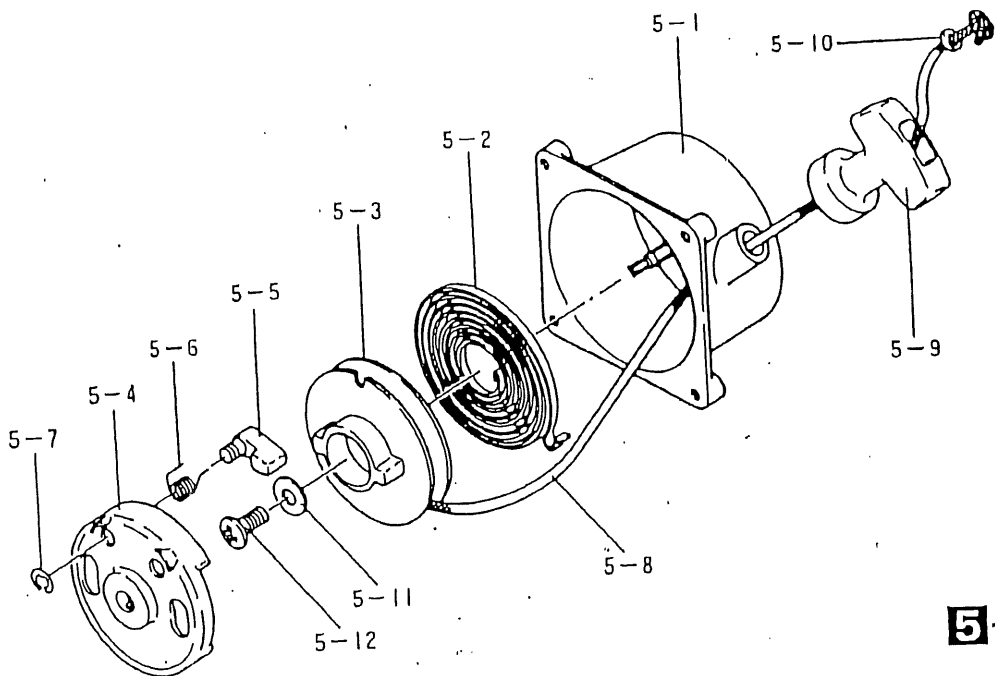
注 旧製品については旧部品表を参照してください。但し価格についてはお問い合わせください。

本価格は改良のため予告なく、品名および価格が変わる事があります。





7-A



5-A

