

# 部品表

D 230 KY

2015/5



山田機械工業株式会社

〒651-2404 神戸市西区岩岡町古郷1534  
TEL 078(967)1481  
FAX 078(967)3090

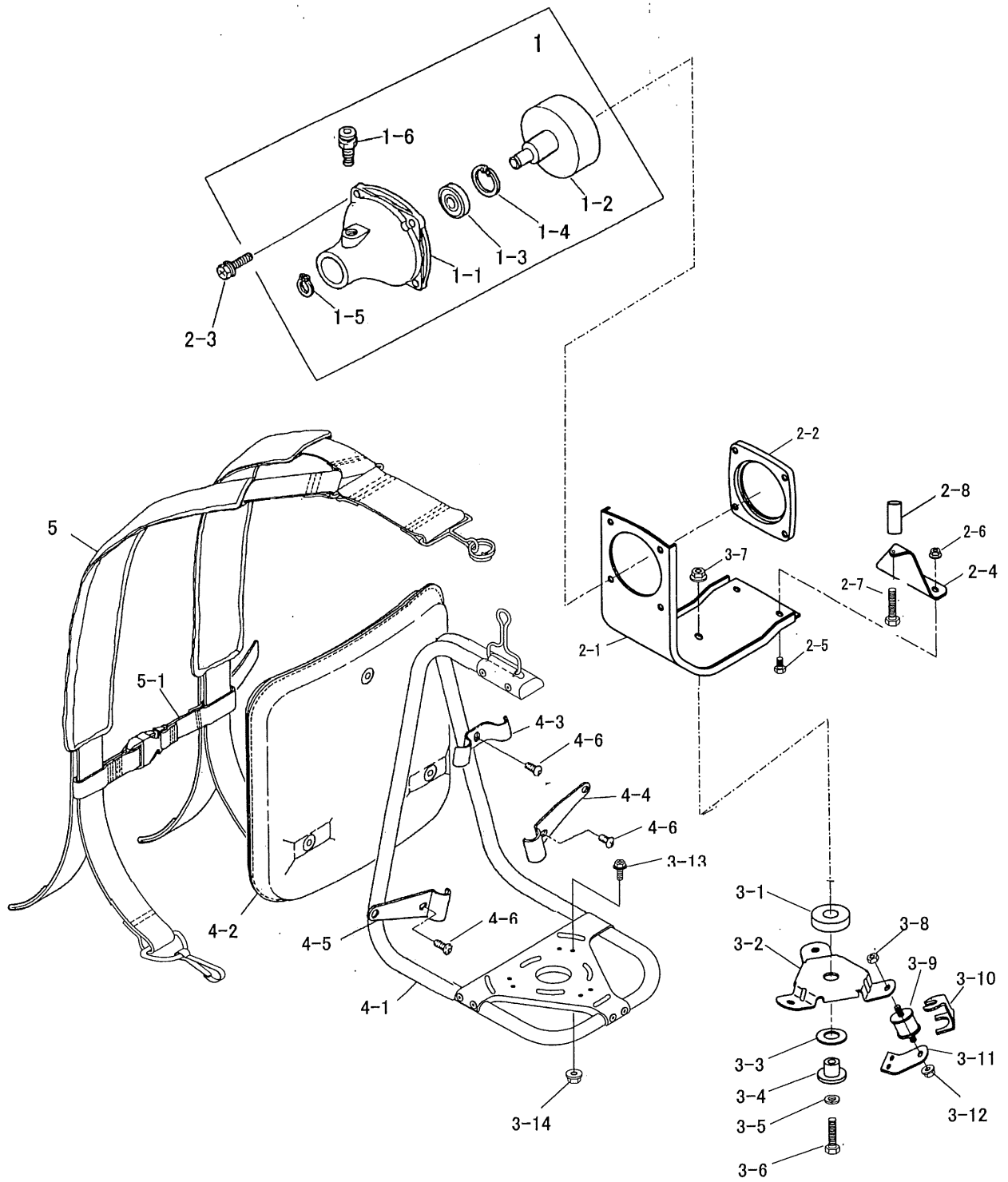
1. 本部品表は山田機械工業の純正部品表です。
2. 本部品は 2015 年 4 月 1 日 より適用いたします。
3. 部品注文は誤発送をさけるため、本部品表に記載されている品番及び品名にてご注文下さい。

## 部品表の見方

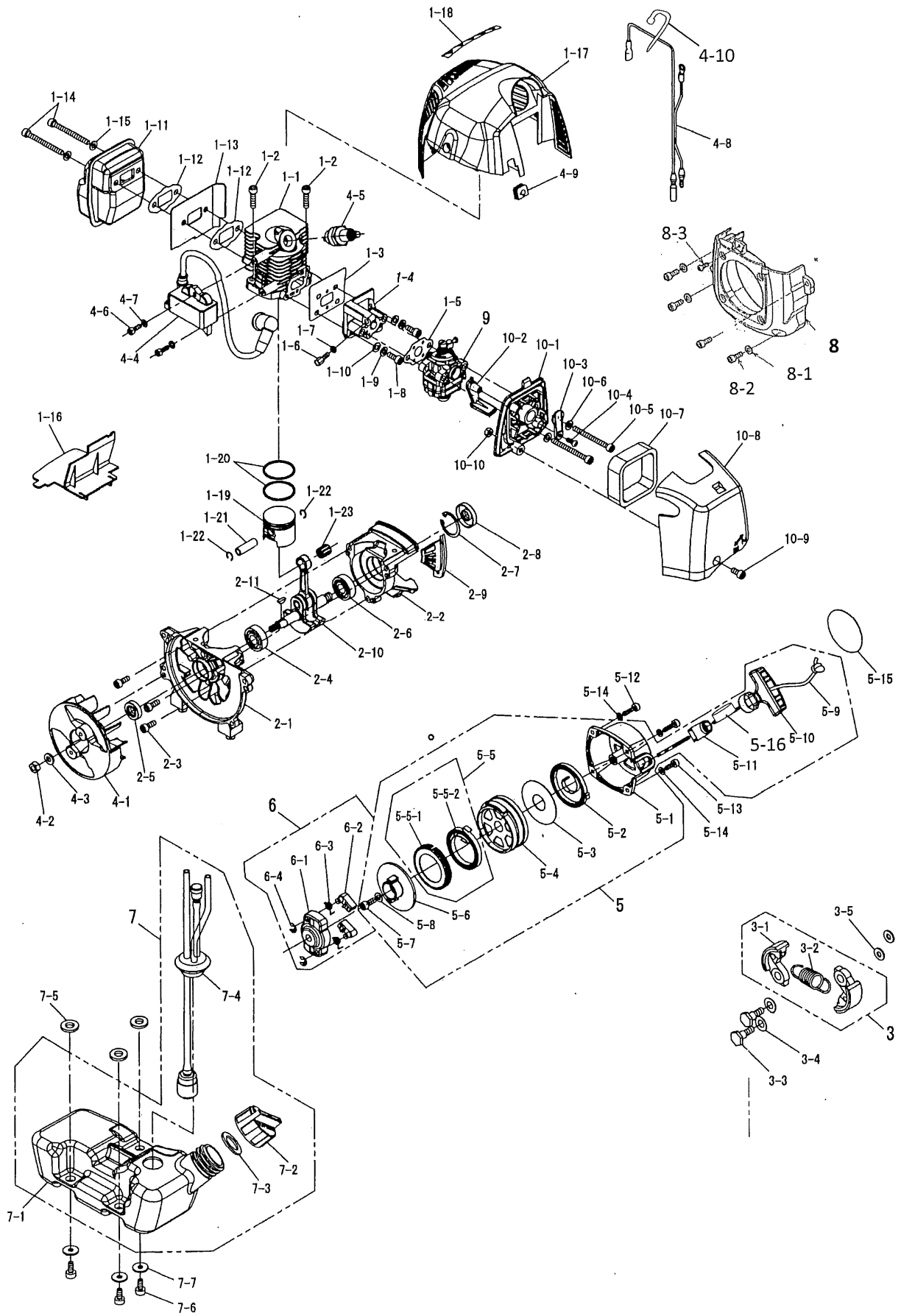
- 品番欄及び、単価欄の横線は単品では補給いたしません。
- ※ 単価で補給いたしません。
- 旧製品に使用可能で、その部品の代わりに補給する場合があります。
- 3 (太字) アッセンブリ部品
- アッシ アッセンブリ部品
- SW バネ座金
- W 平座金
- AJ アジャスタ
- SP コイルバネ
- PK パッキン又はガスケット
- ボルト 六角ボルト

注 旧製品については旧部品表を参照して下さい。但し価格についてはお問い合わせください。

本価格は改良のため予告なく品名及び価格が変わることがあります。







## 背負棹(マルナカ) D230KY(エンジン)

図番	品番	部品名	個数	価格
1-1	1921-11110	シリンダー	1	
1-2	1921-00520	M5×20六角穴付ボルト	2	
1-3	1921-11180	インシュレータPK	1	
1-4	1921-11140	インシュレータ	1	
1-5	1921-11130	キャブレターPK	1	
1-6	1435-53140	アジャストスクリュ	1	
1-7	1124-53130	AJ ナット	1	
1-8	1921-00516	M5×16六角穴付ボルト	2	
1-9	1921-00513	M5バネ座金2号	2	
1-10	1921-00508	M5平座金小形丸	2	
1-11	1921-12110	マフラ カンビ	1	
1-12	1921-12120	マフラP.K	2	
1-13	1921-12130	ドウフウバン	1	
1-14	1921-00550	M5×50六角穴付ボルト	2	
1-15	1921-00508	M5平座金小形丸	2	
1-16	1921-12140	遮熱板	1	
1-17	1921-13110	シリンダカバー	1	
1-18	1921-13120	ラベル(シリンダー部)	1	
1-19	1921-14130	ピストン カンビ	1	
1-20	1921-14110	ピストンリング(組)	1	
1-21	1921-14140	ピストンピン	1	
1-22	1921-14150	ピストンピンスナップリン	2	
1-23	1921-14160	ピストンピンベアリング	1	
2-1	1921-21110	クランクケース(クラッチ側)	1	
2-2	1921-21120	クランクケース(リコイル側)	1	
2-3	1921-00516	M5×16六角穴付ボルト	3	
2-4	1921-06000	6000 ベアリング	1	
2-5	1921-24170	オイルシール20×10×5	1	
2-6	1921-06000	6000 ベアリング	1	
2-7	1921-02612	トメワ C型 穴用26	1	
2-8	1921-24180	オイルシール26×10×5	1	
2-9	1921-21130	ギヤカバー	1	
2-10	1921-22110	クランク軸 カンビ	1	
2-11	1921-22140	半月キー WA3X10	1	
3	1921-31100	クラッチASSY(※印付)	1	
3-1	1921-31110	※クラッチシュ	2	
3-2	1921-31120	※クラッチSP	1	
3-3	1921-31130	クラッチボルト	2	
3-4	1921-31140	クラッチWΦ8.2	2	
3-5	1921-31150	クラッチWΦ6.1	2	
4-1	1921-32111	ローター(新)	1	
4-2	1921-32310	M6六角ナット	1	
4-3	1921-32320	M6平座金ミガキマル	1	
4-4	1921-32141	コイルカンビ(新)	1	
4-5	1274-34110	点火プラグ NHSP LDL	1	
4-6	1921-00412	M4×12六角穴付ボルト	2	
4-7	1921-30410	M4バネ座金2号	2	
4-8	1921-35120	コードクミL260	1	

図番	品番	部品名	個数	価格
4-9	1921-34140	グロメット 12X14X16	1	
4-10	1274-73230	バンド	1	
5	1274-41000	リコイルASSY(※印付)	1	
5-1	1921-41110	※リコイルケース	1	
5-2	1921-41120	※スパイラルSP	1	
5-3	1921-41130	※シート	1	
5-4	1921-41140	※リール	1	
5-5	1274-41300	※スパイラル組(リールアッソ)O印付	1	
5-5-1	——	Oバネケース	1	——
5-5-2	——	Oバネ	1	——
5-6	1921-41150	※プーリー	1	
5-7	1921-00512	※M5×12六角穴付ボルト	1	
5-8	1921-41160	※M5平座金Φ16.5×t1.5	1	
5-9	1921-41210	※ロープ	1	
5-10	1921-41220	※ハンドル	1	
5-11	1921-41230	※ロープガイド	1	
5-12	1921-00412	M4×12六角穴付ボルト	2	
5-13	1921-00410	M4×10六角穴付ボルト	2	
5-14	1921-41170	M4平座金ミガキマル	4	
5-15	1274-94100	リコイルラベル(D230KY)	1	
5-16	1143-41250	ノブアダプタ	1	
6	1921-42100	プーリー クミ (※印付)	1	
6-1	——	※プーリー カンビ	1	——
6-2	1921-42120	※ラチェット	2	
6-3	1921-42130	※バネ	2	
6-4	——	※トメワ E-4	2	——
7	1921-51000	燃料タンクアッソ(※印)	1	
7-1	1921-51110	※燃料タンク	1	
7-2	1921-51120	※タンクキャップ	1	
7-3	1921-51130	※タンクキャップPK	1	
7-4	1921-51200	※ブリーザ(組)パイプコン	1	
7-5	1921-51140	クッション	3	
7-6	1921-00512	M5×12六角穴付ボルト	3	
7-7	1921-41160	M5平座金Φ16.5×t1.5	3	
8	1274-23120	ファンケース	1	
8-1	1921-00508	M5平座金小形丸	3	
8-2	1921-00512	M5×12六角穴付ボルト	4	
8-3	1921-23210	4×10タッピングネジ	1	
10-1	1921-54140	クリーナーボディ	1	
10-2	1921-54120	チョークアーム	1	
10-3	1921-54150	チョークバルブ	1	
10-4	1921-54160	4×8タッピングネジ	1	
10-5	1921-00550	M5×50六角穴付ボルト	2	
10-6	1921-00508	M5平座金小形丸	2	
10-7	1921-54130	クリーナエレメント	1	
10-8	1921-54110	クリーナカバー	1	
10-9	1921-00512	M5×12六角穴付ボルト	1	
10-10	1921-00540	M5六角ナット	1	

9

