

部品表

CS27Z

(部品価格)

GZ26S106



山田機械工業株式会社

〒651-2404 神戸市西区岩岡町古郷1534
TEL 078(967)1481
FAX 078(967)3090

1. 本部品表は山田機械工業の純正部品表です。
2. 本部品は 2018 年 6 月 1 日 より適用いたします。(本部品表適用と同時に従来の部品表を廃止します。)
3. 部品注文は誤発送をさけるため、本部品表に記載されている品番及び品名にてご注文下さい。

部品表の見方

品番欄及び、単価欄の横線は単品では補給いたしません。

※ 単価で補給いたしません。

■ 旧製品に使用可能で、その部品の代わりに補給する場合があります。

3 (太字) アッセンブリ部品

アッシ アッセンブリ部品

SW バネ座金

W 平座金

AJ アジャスタ

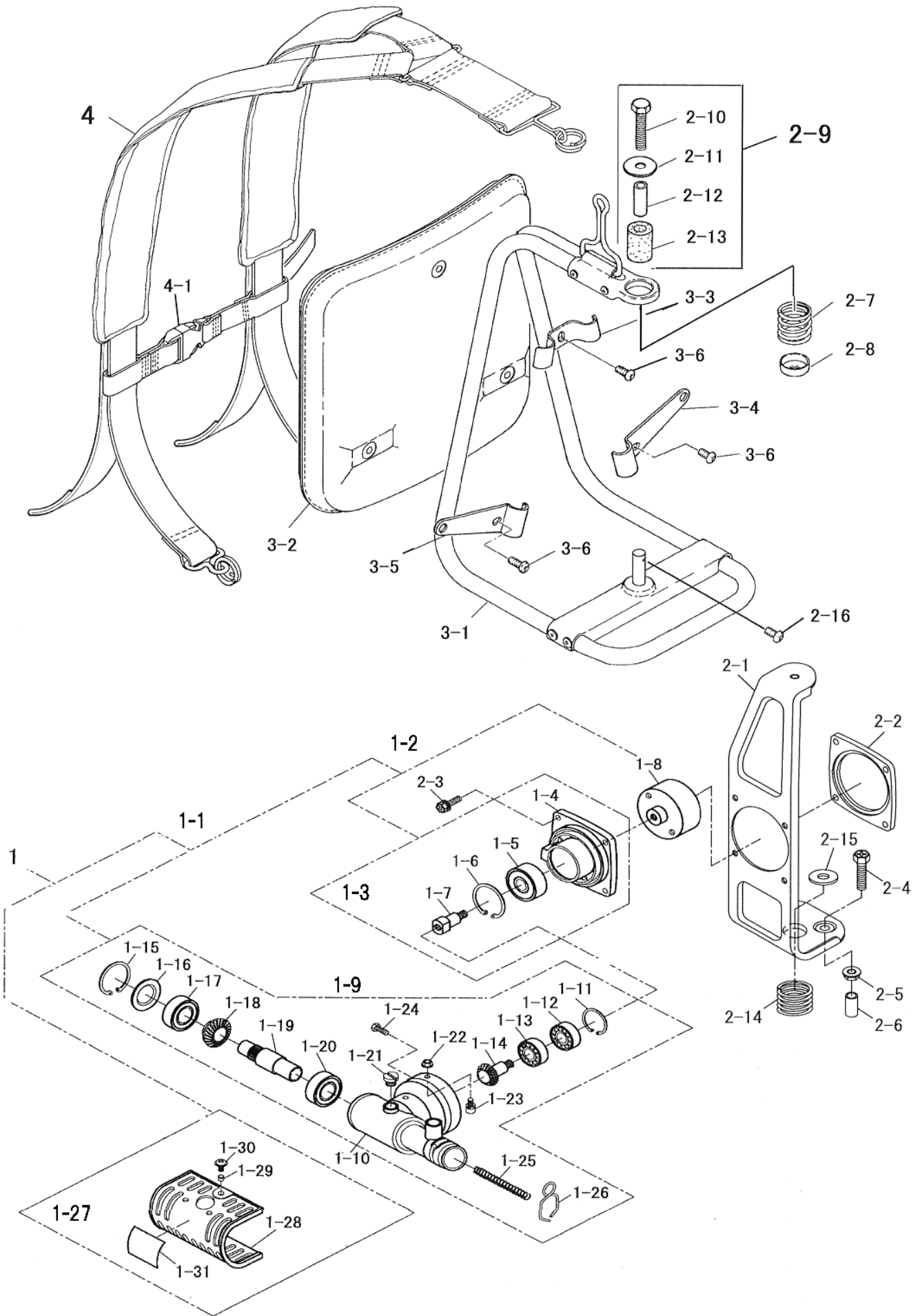
SP コイルバネ

PK パッキン又はガスケット

ボルト 六角ボルト

注 旧製品については旧部品表を参照して下さい。但し価格についてはお問い合わせください。

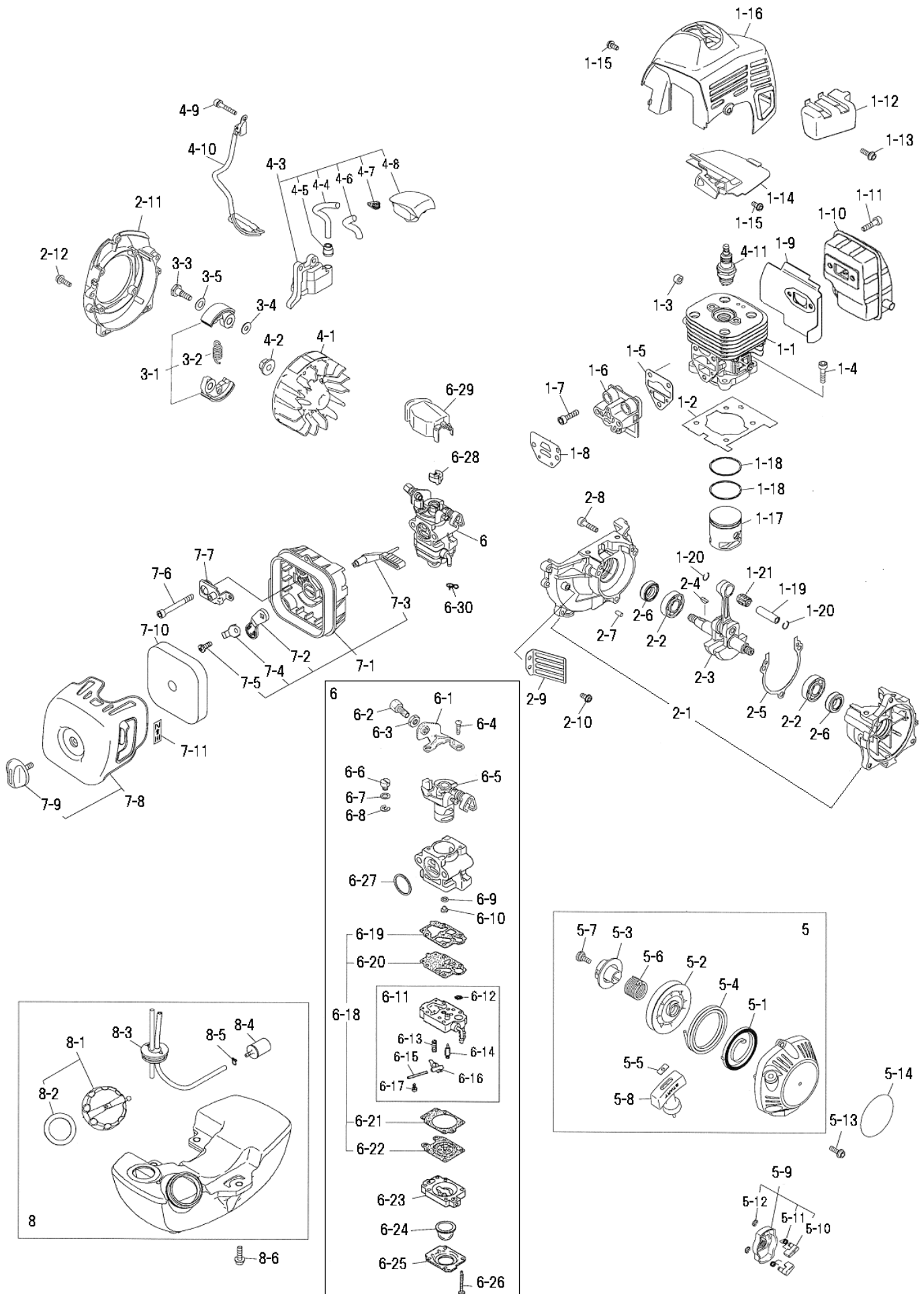
本価格は改良のため予告なく品名及び価格が変わることがあります。



背負式 CS27Z(スイベル)(GZ26S106)

図番	品番	部品名	個数	価格
1	5135-12000	スイベルジョイントアッシ (☆印含)	1	
1-1	5135-11000	★ スイベルジョイント (★印含)	1	
1-2	5135-12100	★ クラッチハウジングアッシ ドラム付 (△印含)	1	
1-3	5135-11100	△ クラッチハウジングアッシ (□印含)	1	
1-4	-	□ クラッチハウジング	1	
1-5	-	□ 6301 ZZ ベアリング	1	
1-6	-	□ R-37 スナップリング	1	
1-7	-	□ シャフト	1	
1-8	1127-83130	△ クラッチドラム	1	
1-9	5135-11200	★ ギヤケースアッシ (○印含)	1	
1-10	-	○ ギヤケース	1	
1-11	-	○ R-28 スナップリング	1	
1-12	-	○ 6001 NS ベアリング	1	
1-13	-	○ 6001 ベアリング	1	
1-14	-	○ ピニオンギヤ	1	
1-15	-	○ R-35 スナップリング	1	
1-16	-	○ メクラブタ	1	
1-17	-	○ 6202 NS ベアリング	1	
1-18	-	○ ベベルギヤ	1	
1-19	-	○ 角穴付シャフト	1	
1-20	-	○ 6003 ZZ ベアリング	1	
1-21	-	○ グリスブラグ	1	
1-22	-	○ M5 フランジ付Uナット	1	
1-23	-	○ M5 x 10六角穴付きボルトSW	1	
1-24	0122-00512	○ M5 x 12十字穴付六角ボルト (回転止めストッパーボルト)	1	
1-25	1124-83180	○ シャフト押えSP(小)	1	
1-26	1131-81250	○ 桿セットバネ	1	
1-27	5135-11300	★ 耐熱カバーアッシ (*印含)	1	
1-28	5135-11310	* 耐熱カバー (◎印付)	1	
1-29	-	◎ スペーサー φ 6.3-φ 5.1-3	2	
1-30	0111-10508	◎ M5 x 8 スクリュ SW	2	
1-31	1131-94111	* セットバネ操作ラベル	1	
2-1	1277-83210	フレーム	1	
2-2	1127-83190	ハウジングスペーサ	1	
2-3	0122-30625	M6 x 25十字穴付六角ボルトSW.W	4	
2-4	0122-00830	M8X30 十字穴付六角ボルト	1	
2-5	0162-00865	M8 フランジ付ナット	1	
2-6	1277-83310	ビニールチューブ(φ 7xφ 10x15)	1	
2-7	1127-81510	上部SP (Φ 24)	1	
2-8	1127-81520	SP ホルダ	1	
2-9	1145-81480	上部ボルトアッシ (*印含)	1	
2-10	0122-00840	* M8X40 十字穴付六角ボルト	1	
2-11	1226-81460	* 8-28 W	1	
2-12	1224-81530	* 8-10-30 カラー	1	
2-13	1425-81471	* 10-30 ゴムクッション	1	
2-14	1127-81490	下部SP (Φ 26)	1	

図番	品番	部品名	個数	価格
2-15	1131-81460	10-26 W	1	
2-16	1145-00406	M4 x 6 タップインスクリュ	1	
3	1149-82000	背負棒アッシ (*印含)	1	
3-1	1149-82100	* 背負棒	1	
3-2	1145-82200	* 背当てマット	1	
	1135-82300	* マット取付金具セット (○印含)	1	
3-3	1325-82310	○ マット押え金具 上	1	
3-4	1135-82330	○ 下部マット取付金具 R	1	
3-5	1135-82340	○ 下部マット取付金具 L	1	
3-6	0111-00612	○ M6X12スクリュ	3	
4	1448-82402	背負バンド (*印含)	1	
4-1	1445-82440	* 胸バンド(左右セット)	1	
		付属品		
	1271-91140	T型ボックスレンチ(13X19X27トルクス)	1	
	3347-91140	両口スパナ 8-10	1	
	1271-91240	ドライバー(+)	1	



背負式 CS27Z(スイベル)(GZ26S106)

図番	品番	部品名	個数	価格
1-1	1277-11110	シリンダ	1	
1-2	1255-11122	シリンダPK	1	
1-3	1235-32120	スパーサ	2	
1-4	1255-00520	M5×20ボルト	4	
1-5	1255-11131	インシュレータPK	1	
1-6	1277-11140	インシュレータ	1	
1-7	1255-00520	M5×20ボルト	3	
1-8	1277-11151	キャブレタPK	1	
1-9	1267-12130	マフラP.K	1	
1-10	1255-12110	マフラ	1	
1-11	1255-00520	M5×20ボルト	2	
1-12	1263-83230	デフレクター	1	
1-13	1263-30525	ボルトT(M5X25 SW.W)	1	
1-14	1255-12180	プレート	1	
1-15	1256-00508	M5×8 スクリュ	2	
1-16	1255-13110	シリンダカバー	1	
1-17	1255-14130	ピストン	1	
1-18	1255-14110	ピストンリング(組)	1	
1-19	1126-14140	ピストンピン	1	
1-20	1126-14150	ピストンピンスナップリング	2	
1-21	1255-14160	ピストンピンベアリング	1	
2-1	1255-21100	クランクケースコンプ	1	
2-2	1277-06001	6001 ベアリング	2	
2-3	1255-22110	クランクシャフトコンプ	1	
2-4	3143-11140	半月キー (3×10)	1	
2-5	1255-21131	クランクケースPK	1	
2-6	1162-24170	オイルシール(12-22-7)	2	
2-7	1255-21170	ノックピン	2	
2-8	1255-00520	M5×20ボルト	3	
2-9	1255-21190	ガード	1	
2-10	1256-00508	M5×8 スクリュ	1	
2-11	1277-23120	ファンケース	1	
2-12	1256-00516	M5×16ボルトT	4	
3-1	1255-31100	クラッチシュコンプ(SP付) (*印含)	1	
3-2	1235-31140	* クラッチSP	1	
3-3	1121-31130	クラッチボルト	2	
3-4	1121-31120	クラッチW (6mm)	2	
3-5	1234-31150	クラッチW	2	
4-1	1255-32210	ロータ	1	
4-2	1135-23140	M8 ナット W	1	
4-3	1277-32140	コイルアッシ (*印含)	1	
4-4	1267-32310	* ハイテンションコード	1	
4-5	1255-32430	* 高圧コードキャップ	1	

図番	品番	部品名	個数	価格
4-6	1255-32311	* チューブ(ホース)	1	
4-7	1255-34130	* スプリング(プラグキャップ)	1	
4-8	1255-34120	* キャップ(プラグ)	1	
4-9	1255-00425	M4×25ボルト	2	
4-10	1267-32330	コードコンプ	1	
4-11	1255-34110	スパークプラグ(BPMR8Y)	1	
5	1256-41000	リコイルASSY (*印含)	1	
5-1	1268-41120	* スパイラルSP	1	
5-2	1255-41130	* リール	1	
5-3	1255-41180	* カムプレート	1	
5-4	1256-41210	* スタータロープ Φ3×980	1	
5-5	1221-41250	* プレートノブ	1	
5-6	1255-41150	* ダンパSP	1	
5-7	1252-41260	* スクリュ	1	
5-8	1126-41220	* スターターノブ	1	
5-9	1252-42100	スタータープーリ (○印含)	1	
5-10	1252-42110	○ ラチェット	2	
5-11	1252-42120	○ スプリング	2	
5-12	1252-42180	○ Eリング	2	
5-13	1256-00516	M5×16ボルトT	2	
5-14	1277-94100	リコイルラベル(GS27Z)	1	
6	1277-53000	キャブレタアッシ(WYH-2)(*印含)	1	
6-1	1221-53120	* ケーブルブラケット	1	
6-2	1224-53140	AJ スクリュ	1	
6-3	1124-53130	* AJ ナット	1	
6-4	1221-00310	* M3×10スクリュ	2	
6-5	1277-53120	* スロットルバルブ	1	
6-6	1128-53190	* ワイヤホルダ	1	
6-7	1221-53430	* ワッシャ	1	
6-8	1124-53220	* E リング	1	
6-9	1124-53240	* O リング	1	
6-10	1277-53250	* メインジェット	1	
6-11	1277-53320	* ポンプボディアッシ (○印含)	1	
6-12	1128-53310	○ スクリーン	1	
6-13	1222-53480	○ ヒンジSP	1	
6-14	1222-53470	○ インレットバルブ	1	
6-15	1222-53510	○ ヒンジピン	1	
6-16	1222-53520	○ ヒンジレバー	1	
6-17	1222-53490	○ ヒンジピンスクリュ	1	
6-18	1277-53300	* ポンプ PKキット (△印含)	1	
6-19	1162-53260	△ ポンプPK	1	
6-20	1124-53270	△ ダイアフラムポンプ	1	
6-21	1128-53330	△ メンダイアフラムPK	1	
6-22	1255-53340	△ メンダイアフラム	1	

