


# 部品表

CS26Z

2016-8

 山田機械工業株式会社  
〒651-2404 神戸市西区岩岡町古部1534  
TEL 078(967)1481  
FAX 078(967)3090

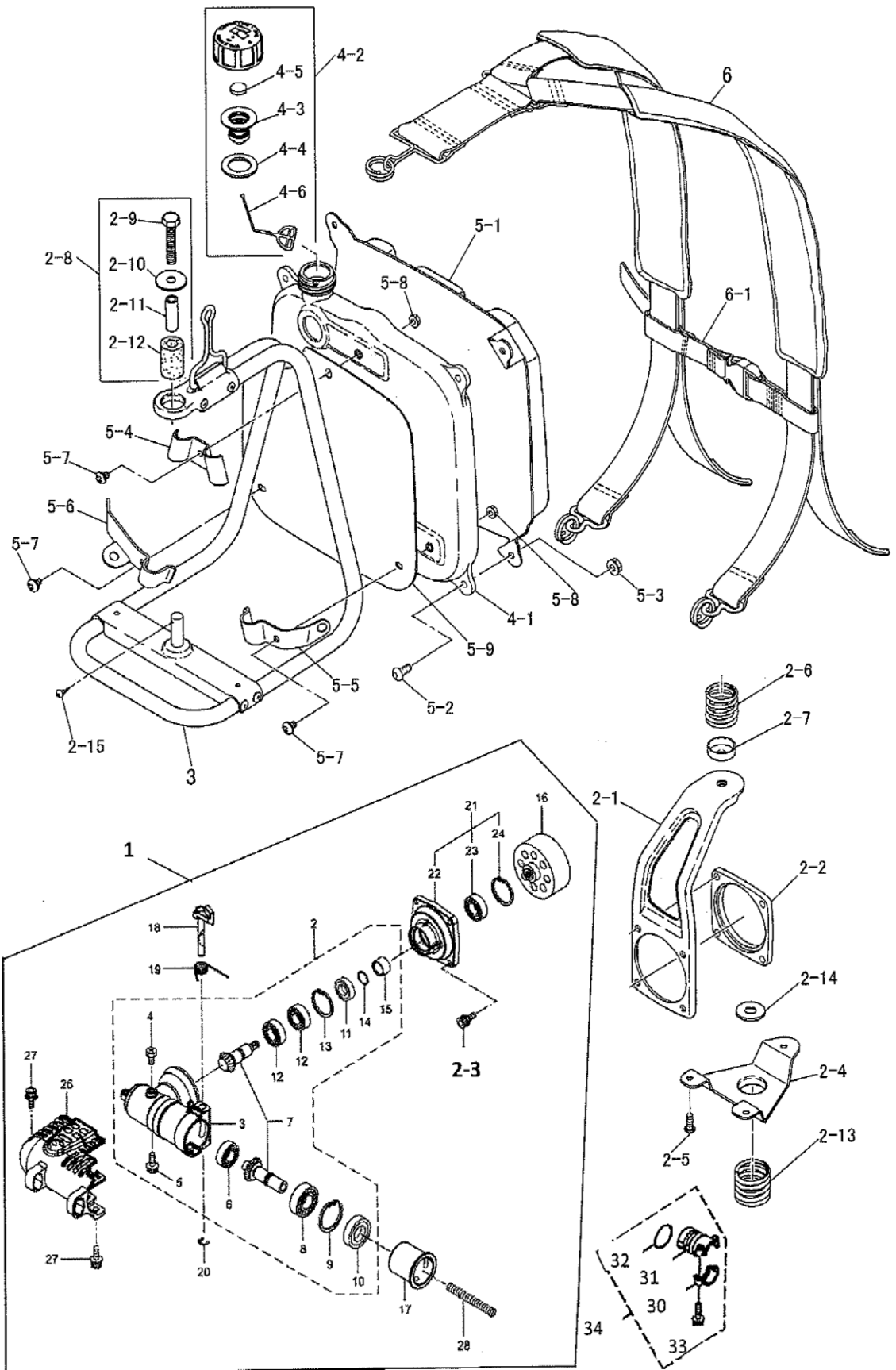
1. 本部品表は山田機械工業の純正部品表です。
2. 本部品は 2016 年 7 月 1 日 より適用いたします。（本部品表適用と同時に従来の部品表を廃止します。）
3. 部品注文は誤発送をさけるため、本部品表に記載されている品番及び品名にてご注文下さい。
4. 生産終了後、規定年を経過した機種<sup>の</sup>補給部品は、年限切れのため補給を打ち切らせていただきます。

## 部品表の見方

- 品番欄及び、単価欄の横線は単品では補給いたしません。
- ※ 単価で補給いたしません。
- 旧製品に使用可能で、その部品の代わりに補給する場合があります。
- 3 (太字) アッセンブリ部品
- アッシ アッセンブリ部品
- SW バネ座金
- W 平座金
- AJ アジャスタ
- SP コイルバネ
- PK パッキン又はガスケット
- ボルト 六角ボルト

注 旧製品については旧部品表を参照して下さい。但し価格についてはお問い合わせください。

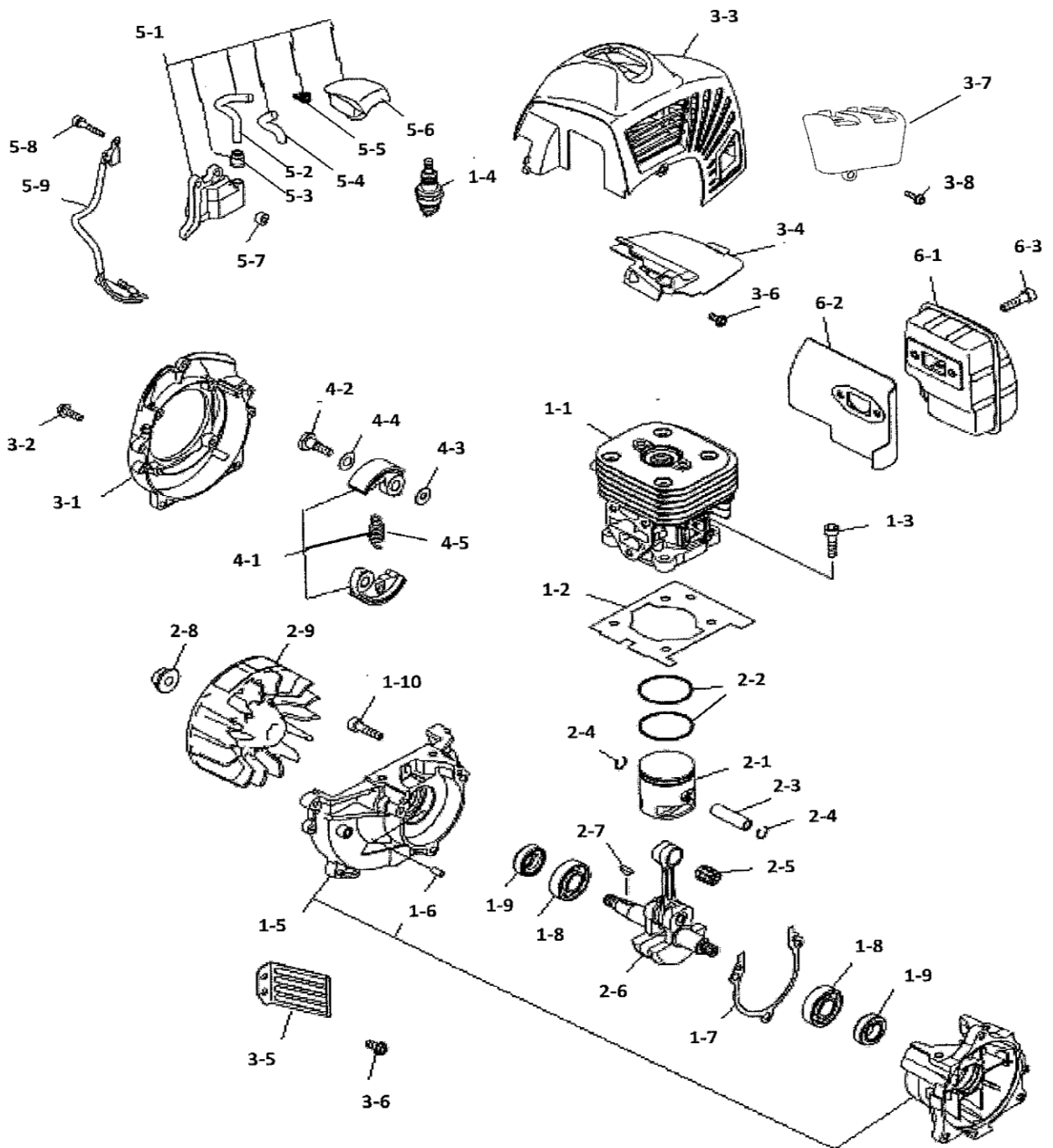
本価格は改良のため予告なく品名及び価格が変わることがあります。



# 背負棒 外装部品 (スイベル仕様) CS26Z

図番	品番	部品名	個数	価格
1	1268-95770	ミッションアッシ(2-3除く)	1	
2	1268-35631	ギヤケースアッシ ※付		
3	1268-35632	※ ギヤケース	1	
4	1268-35150	※ M6X8十字穴付六角ボルト	1	
5	1268-65107	※ M4X10六角穴付フランジボルト	1	
6	0311-06001	※ 6001 ベアリング	1	
7	1268-37264	※ ギヤセット	1	
8	1268-63475	※ ベアリング6003	1	
9	0212-03515	※ R-35 スナップリング	1	
10	1268-35658	※ オイルシール	1	
11	1268-34465	※ オイルシール(D16284)	1	
12	0311-06001	※ 6001 ベアリング	1	
13	0212-02812	※ R-28 スナップリング	1	
14	1268-14175	※ Oリング P9	1	
15	1268-34464	※ カラー12X16X9.5	1	
16	1268-34471	クラッチドラム	1	
17	1268-35639	スペーサ	1	
18	1268-35640	レバー	1	
19	1268-34763	ネジリコイルバネ	1	
20	1268-13520	Eガタメワ ヨビ5	1	
21	1268-35355	ベアリングケース組立 ○付	1	
22	1268-34469	○ ベアリングケース	1	
23	1268-12649	○ ベアリング 6201ZZ	1	
24	1268-16732	○ R-32スナップリング	1	
26	1268-35642	ギヤケースカバー	1	
27	1268-27817	M5X12六角穴付ボルト SW.W	2	
28	1268-35638	コイルバネ	1	
30	1268-35644	○ ジョイントA	1	
31	1268-35645	○ ジョイントB	1	
32	1268-15862	○ Oリング P21	1	
33	1268-61250	○ M4X20六角穴付きボルト SW.W	2	
34	1268-35643	ジョイント組立 ○付	1	

図番	品番	部品名	個数	価格
2-1	1425-83210	フレーム	1	
2-2	1127-83190	ハウジングスペーサ	1	
2-3	0122-30625	M6×25十字穴付六角ボルトSW.W	4	
2-4	1127-81430	底板	1	
2-5	0122-00512	M5×12十字穴付六角ボルト	3	
2-6	1127-81510	上部SP (Φ24)	1	
2-7	1127-81520	SP ホルダ	1	
2-8	1145-81480	上部ボルトASSY(※印付)	1	
2-9	0122-00840	※ M8X40 十字穴付六角ボルト	1	
2-10	1226-81460	※ 8-28 W	1	
2-11	1224-81530	※ 8-10-30 カラー	1	
2-12	1425-81471	※ 10-30 ゴムクッション	1	
2-13	1127-81490	下部SP (Φ26)	1	
2-14	1131-81460	10-26 W	1	
2-15	1145-00406	M4×6 タッピングスクリュ	1	
3	1425-82101	背負棒	1	
4	1425-51002	燃料タンクASSY(※印付)	1	
4-1	1425-51011	* 燃料タンク	1	
4-2	1226-51103	* キャップアッシ(○印付)	1	
4-3	1226-51200	○ ホルダアッシ	1	
4-4	1221-51140	○ キャップPK	1	
4-5	1226-51170	○ フィルタ	1	
4-6	1234-51170	○ ストッパ	1	
5-1	1127-82200	背当マット	1	
5-2	0111-00612	M6X12スクリュ	4	
5-3	0162-00660	M6 フランジ付ナット	4	
5-4	1425-82310	ブラケット上	1	
5-5	1425-82340	ブラケット下右	1	
5-6	1425-82350	ブラケット下左	1	
5-7	0114-00516	M5X16トラススクリュ	3	
5-8	0162-00555	M5 フランジ付ナット	3	
5-9	1425-51161	プレート(遮熱板)	1	
6	1448-82402	背負バンドASSY(※印含)	1	
6-1	1445-82440	※ 胸バンド(左右セット)	1	



# 背負棹(スイベル仕様) CS26Z

図番	品番	部品名	個数	価格	図番	品番	部品名	個数	価格
1-1	1255-11110	シリンダ	1		6-1	1255-12110	マフラ	1	
1-2	1255-11122	シリンダPK	1		6-2	1255-12130	マフラPK	1	
1-3	1255-00520	M5×20ボルト	4		6-3	1255-00520	M5×20ボルト	2	
1-4	1255-34110	スパークプラグ(BPMR8Y)	1						
1-5	1255-21100	クランクケースコンプ	1						
1-6	1255-21170	ノックピン	2						
1-7	1255-21131	クランクケースPK	1						
1-8	0311-06001	6001 ベアリング	2						
1-9	1162-24170	オイルシール(12-22-7)	2						
1-10	1255-00520	M5×20ボルト	3						
2-1	1255-14130	ピストン	1						
2-2	1255-14110	ピストンリング(組)	1						
2-3	1126-14140	ピストンピン	1						
2-4	1126-14150	ピストンピンスナップリング	2						
2-5	1255-14160	ピストンピンベアリング	1						
2-6	1255-22110	クランクシャフトコンプ	1						
2-7	3143-11140	半月キー (3×10)	1						
2-8	1135-23140	M8 ナット W	1						
2-9	1255-32210	ロータ	1						
3-1	1255-23120	ファンケース	1						
3-2	1255-00516	M5×16ボルトT	4						
3-3	1255-13110	シリンダカバー	1						
3-4	1255-12180	プレート	1						
3-5	1255-21190	ガード	1						
3-6	1256-00508	M5×8 スクリュ	3						
3-7	1263-83230	デフレクター	1						
3-8	1263-30525	ボルトT(M5X25 SW.W)	1						
4-1	1255-31100	クラッチシュコンプ(※印付)	1						
4-2	1121-31130	クラッチボルト	2						
4-3	1121-31120	クラッチW (6mm)	2						
4-4	1234-31150	クラッチW	2						
4-5	1235-31140	※ クラッチSP	1						
5-1	1255-32141	コイルASSY(※印付)	1						
5-2	1255-32310	※ ハイテンションコード	1						
5-3	1255-32430	※ 高圧コードキャップ	1						
5-4	1255-32311	※ チューブ(ホース)	1						
5-5	1255-34130	※ スプリング(プラグキャップ)	1						
5-6	1255-34120	※ キャップ(プラグ)	1						
5-7	1235-32120	スペーサ	2						
5-8	1255-00425	M4×25ボルト	2						
5-9	1267-32330	コードコンプ	1						

