

# 部品表

## PARTS LIST

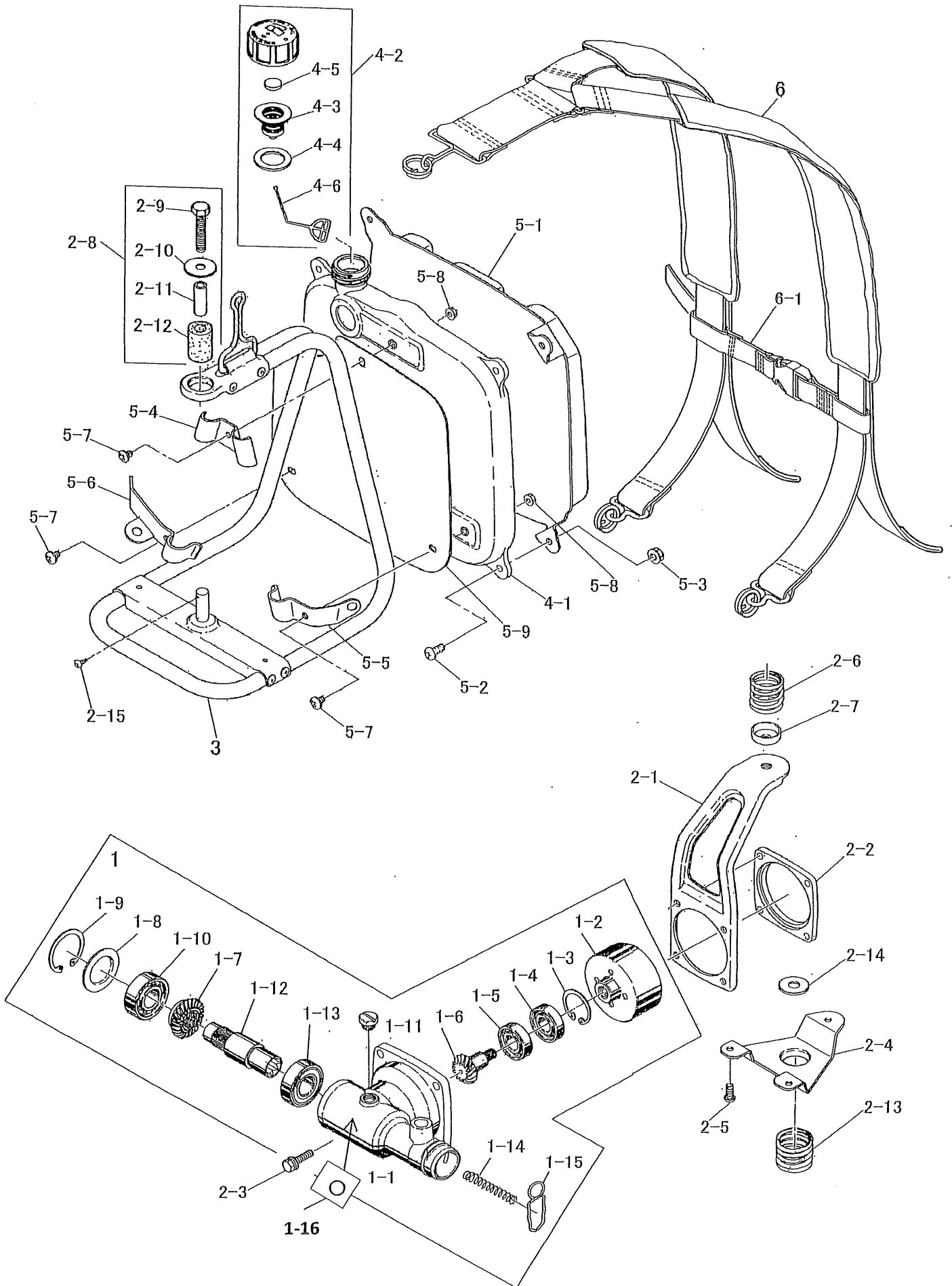
### 背負棹 C263Z

〒651-2404 神戸市西区岩岡町古郷1534  
TEL 078(967)1481  
FAX 078(967)3090

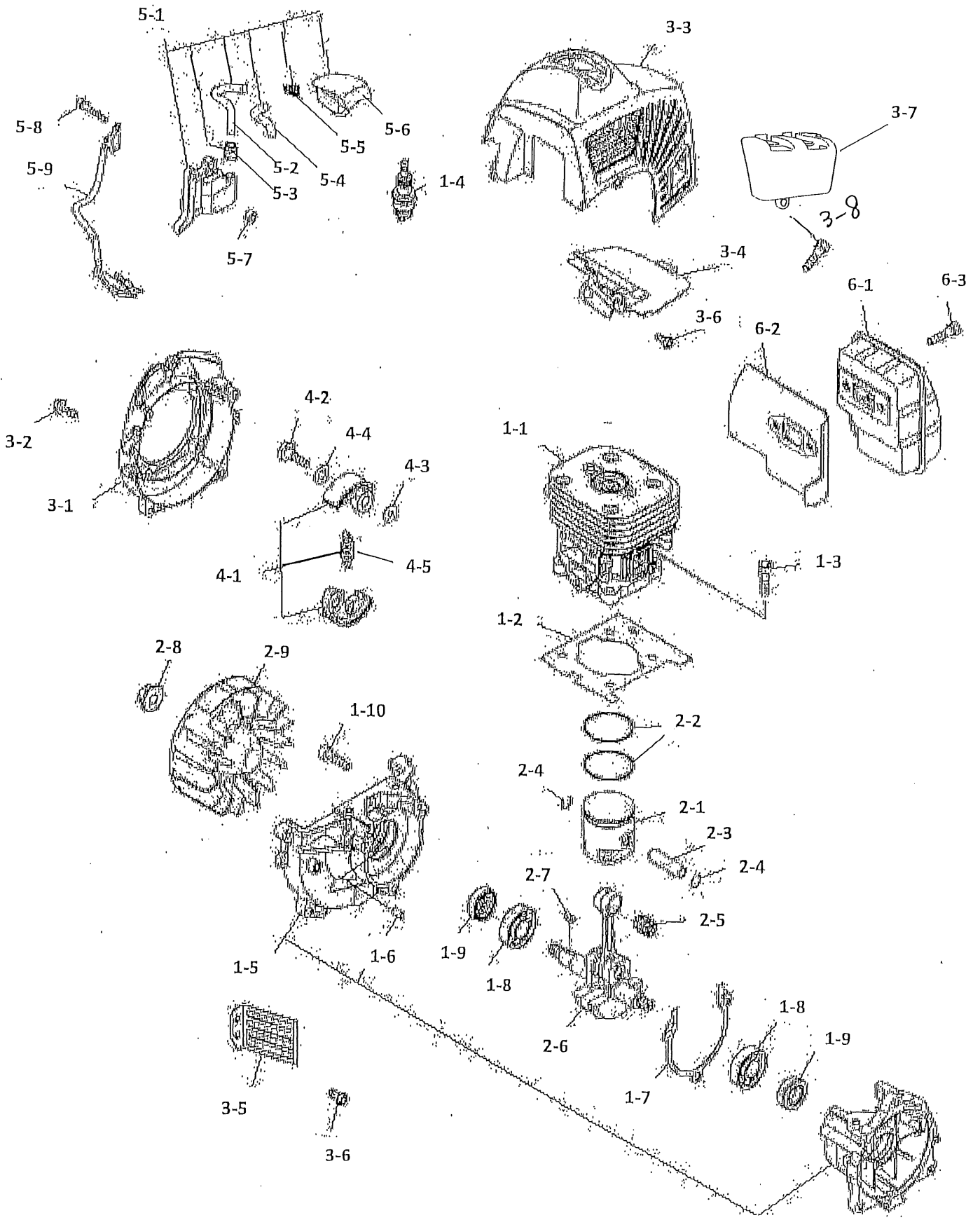
1. 本部品表は山田機械工業の純正部品表です。
2. 本部品は、2014年10月1日より適用いたします。（本部品表適用と同時に従来の部品表を廃止します。）
3. 部品注文は既発送をきけるため、本部品表に記載されている品番及び品名にてご注文下さい。

注 旧製品については旧部品表を参照してください。但し価格についてはお問い合わせください。

本価格表は改良のため予告なく、品名および価格が変わる事があります。









7-1

