

パーツ部品表

PARTS LIST

背負棹

C262Z

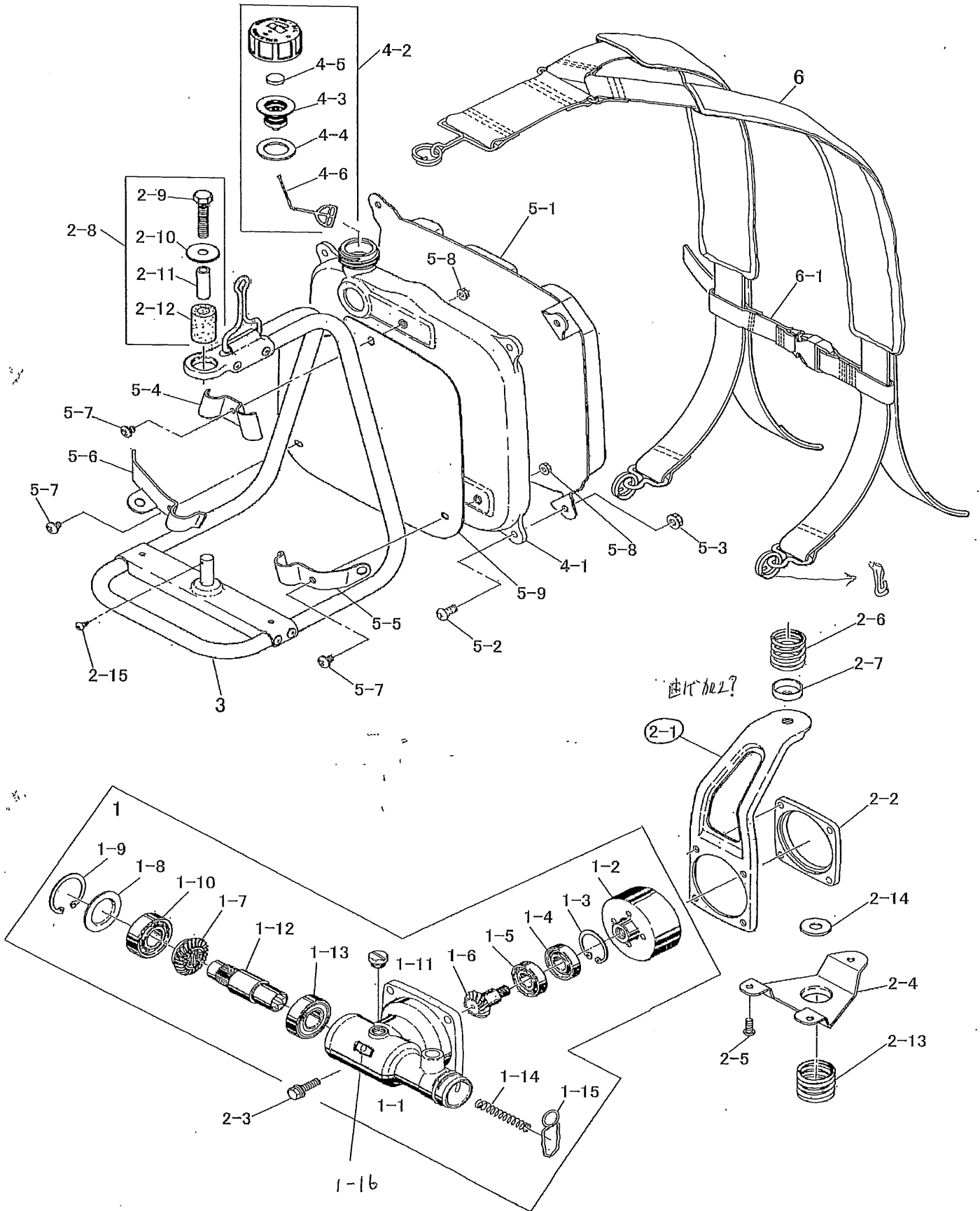
〒651-2404 神戸市西区岩岡町古郷1534
TEL 078(967)1481
FAX 078(967)3090

1. 本部品表は山田機械工業の真正製品表です。
2. 本部品は2014年10月1日より適用いたします。(本部品表適用と同時に従来の部品表を廃止します。)
3. 部品注文は標章送をさけるため、本部品表に記載されている品番及び品名にてご注文下さい。

注 旧製品については旧部品表を参照してください。個し価格についてはお問い合わせください。

本製品は改良のため予告なく、品名および価格が変わる事があります。

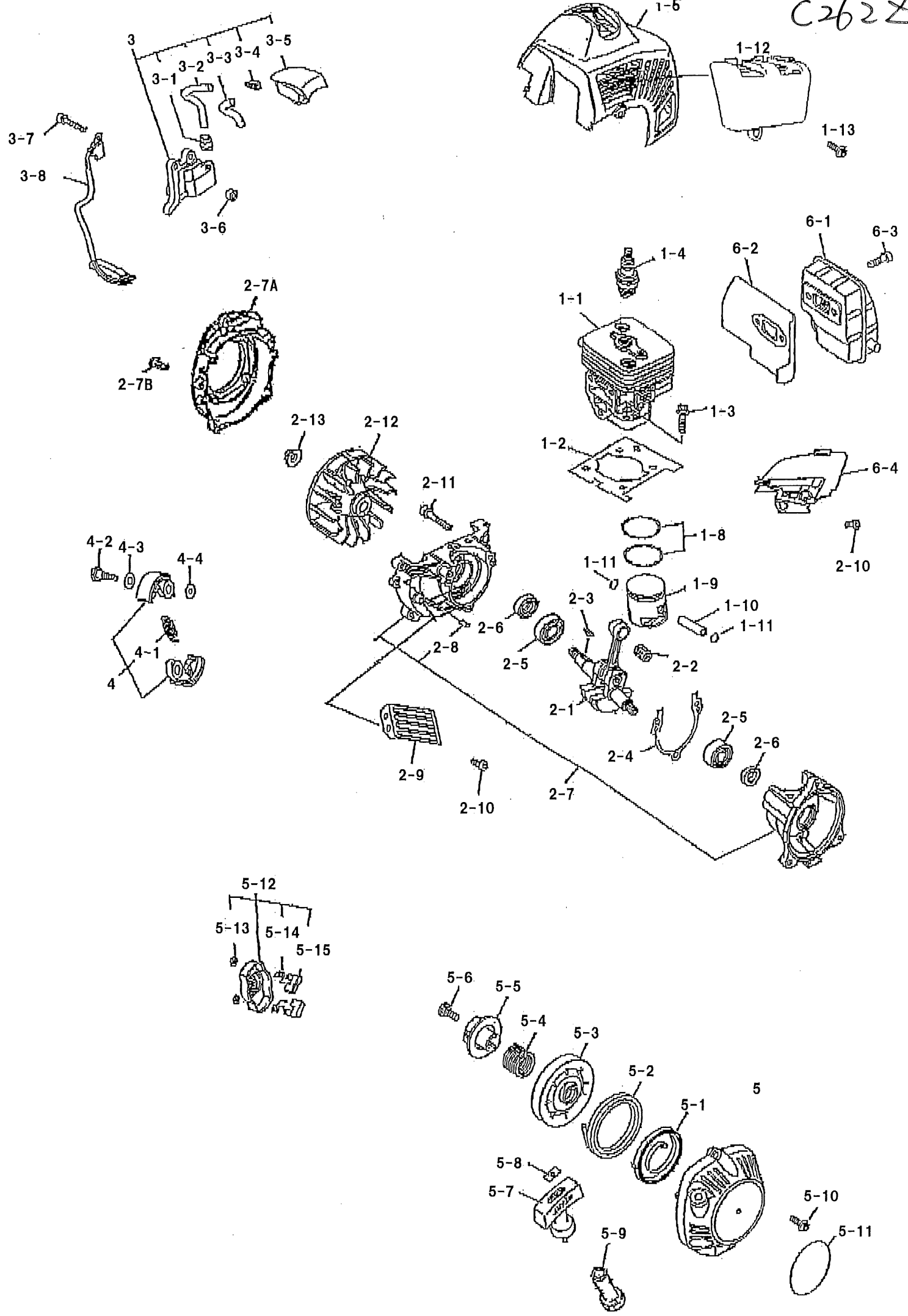
 山田機械工業株式会社



背負棹(外装部品) C262Z

図番	品番	部品名	個数	価格	図番	品番	部品名	個数	価格
1	1224-83100	OP ギヤケースアッシ(棹セットバネ付)	1		5-1	1127-82200	背当マット	1	
1-1	1224-83110	OP ギヤケース	1		5-2	0111-00612	6X12スクリュ	4	
1-2	1127-83130	クラッチドラム	1		5-3	0162-00660	M6 フランジナット	4	
1-3	0212-02812	R-28 スナップリング	1		5-4	1425-82310	ブラケット上	1	
1-4	0311-16001	6001 NS ベアリング	1		5-5	1425-82340	ブラケット下右	1	
1-5	0311-06001	6001 ベアリング	1		5-6	1425-82350	ブラケット下左	1	
1-6	1124-83141	ピニオンギヤ Z18	1		5-7	0114-00516	M5X16 トラススクリュ	3	
1-7	1224-83161	ベベルギヤ Z24	1		5-8	0162-00555	M5 フランジナット	3	
1-8	1124-83170	メクラボタ	1		5-9	1425-51161	プレート(遮熱板)	1	
1-9	0212-03515	R-35 スナップリング	1						
1-10	0311-16202	6202 NS ベアリング	1						
1-11	3143-11180	グリスブラグ M-10	1						
1-12	1224-83150	角穴付シャフト	1						
1-13	0311-46003	6003 ZZベアリング	1						
1-14	1124-83180	シャフト押えSP(小)	1		6	1448-82402	背負バンドASSY(※印含)	1	
1-15	1131-81250	桿セットバネ	1			1445-82440	※ 胸バンド	1	
2-1	1425-83210	フレーム	1			3123-93451	ゴーグル(メガネタイプ)	1	
2-2	1127-83190	ハウジングスペーサ	1			3112-92331	カルメッタ 255×40P箱入(OEM)	1	
2-3	0122-30625	6×25 十字穴付六角ボルト	4			3121-99110	背負式刈払機取扱説明書	1	
2-4	1127-81430	底板	1						
2-5	0111-00512	M5×12 スクリュ	3		1-16	1131-94110	セットバネ操作ラベル	1	
2-6	1127-81510	上部SP (Φ24)	1						
2-7	1127-81520	SP ホルダ	1						
2-8	1145-81480	上部ボルトASSY(※印付)	1						
2-9	0122-00840	※ M8X40 ボルト	1						
2-10	1226-81460	※ 8-28 W	1						
2-11	1224-81530	※ 8-10-30 カラー	1						
2-12	1425-81471	※ 10-30 ゴムクッション	1						
2-13	1127-81490	下部SP (Φ26)	1						
2-14	1131-81460	10-26 W	1						
2-15	1145-00406	M4×6 タップインスクリュ	1						
3	1425-82101	背負枠	1						
4	1425-51002	燃料タンクASSY(※印付)	1						
4-1	1425-51011	※ 燃料タンク	1						
4-2	1226-51103	※ キャップアッシ(○印付)	1						
4-3	1226-51200	○ ホルダアッシ	1						
4-4	1221-51140	○ キャップPK	1						
4-5	1226-51170	○ フィルタ	1						
4-6	1234-51170	○ ストップ	1						

C262Z



C262Z(GZ26S38)

