


部品表

C 2 6 1 M
C D 2 6 1 M

 山田機械工業株式会社
〒651-2404 神戸市西区岩岡町古塚1534
TEL 078 (967) 1481
FAX 078 (967) 3090

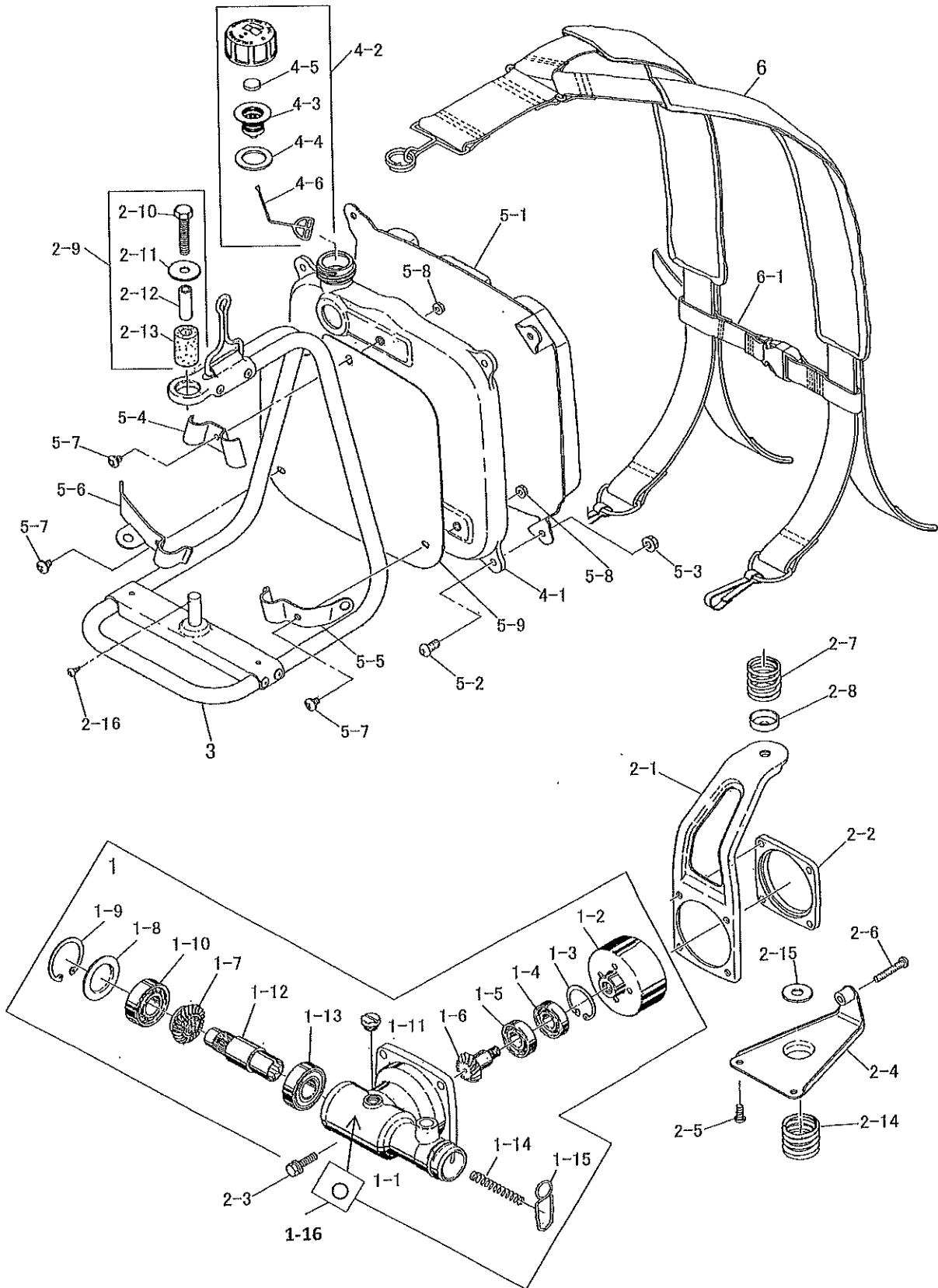
1. 本部品表は山田機械工業の純正部品表です。
2. 本部品は2014年8月1日より適用いたします。(本部品表適用と同時に従来の部品表を廃止します。)
3. 部品注文は誤発送をさけるため、本部品表に記載されている品番及び品名にてご注文下さい。
4. 次に記載された機種種の補給部品は、年限切れのため補給を打ち切らせていただきます。
74C, 74H II, 74HF, 74HF I, 76P, 78F, 80L, AA, AF, AF I, AF II, AFT, AL, AX, AX II, CM, CP10, CP15, AB, C120L, C II, CA, CB, OB II, CF, CF II, DA, E, E I, E I B, E I F, E I FB, E II, EL, ELB, GAL, GALB, GF, GLL, K, K II F, K II T, R, V, VKT, VT, B3M, BD, BMs, BXs, BXs-30, S1K, DK, DM, ECS5, F21DM, F2DM, F2K, F2M, F3Z, FKs, G21M, G21Mp, G24M, G24Mp, G2K, G2X, G2Z, GKs, GMs, CX, CXs, K21M, K2Xs, K2Z, KG, KGR, KGs, KL, KX, KXs, L4M, LXs-40, NK, NKR, NY, SD, SDR, SET-20, SETR-20, V2K, V2M, F2M, S2Z.

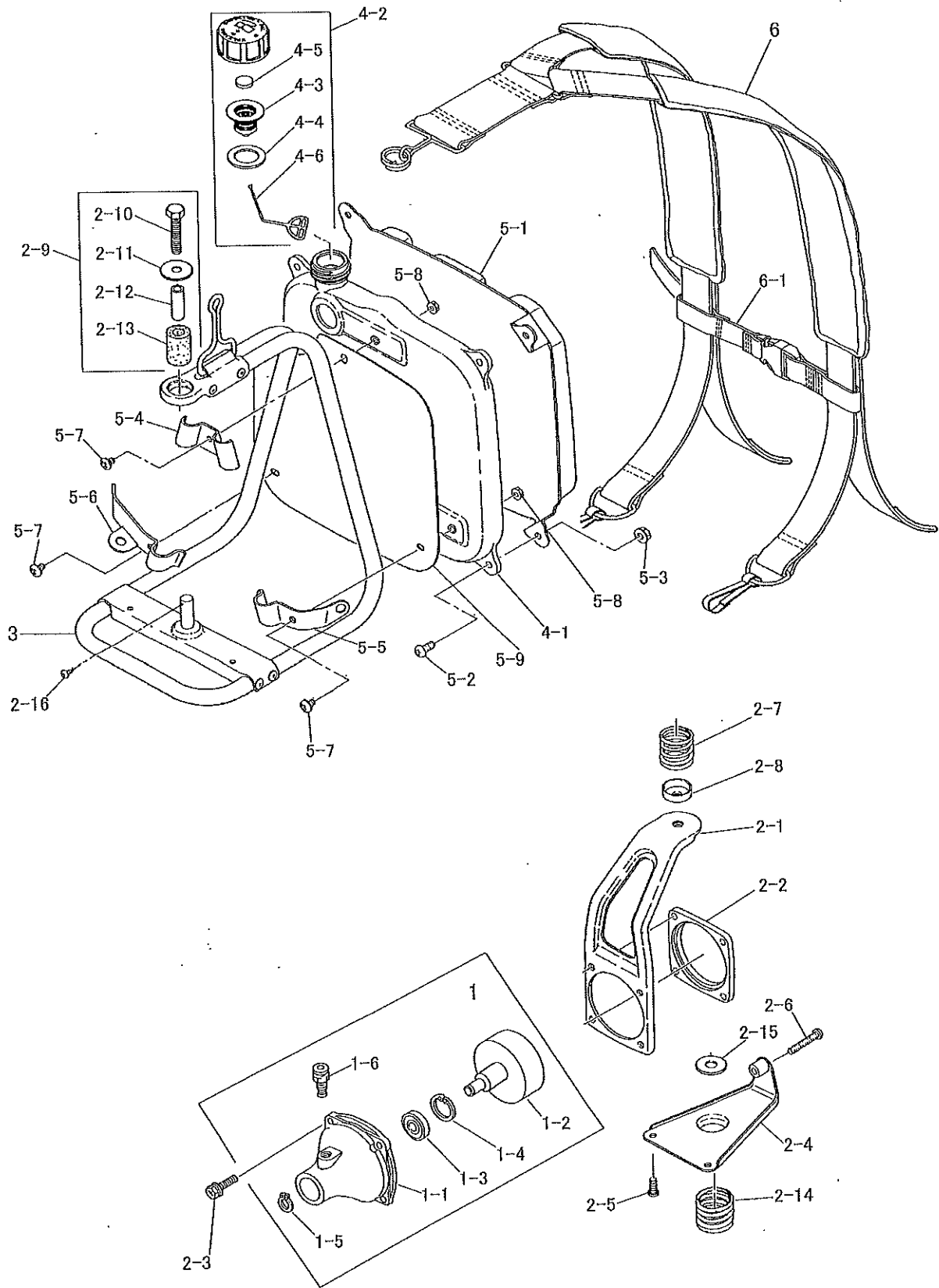
部品表の見方

- 品番欄及び、単価欄の横線は単品では補給いたしません。
- ※ 単価で補給いたしません。
- 旧製品に使用可能で、その部品の代わりに補給する場合があります。
- 3 (太字) アッセンブリ部品
アッシ アッセンブリ部品
SW バネ座金
W 平座金
AJ アジャスタ
SP コイルバネ
PK パッキン又はガスケット
ボルト 六角ボルト

注 旧製品については旧部品表を参照して下さい。但し価格についてはお問い合わせください。

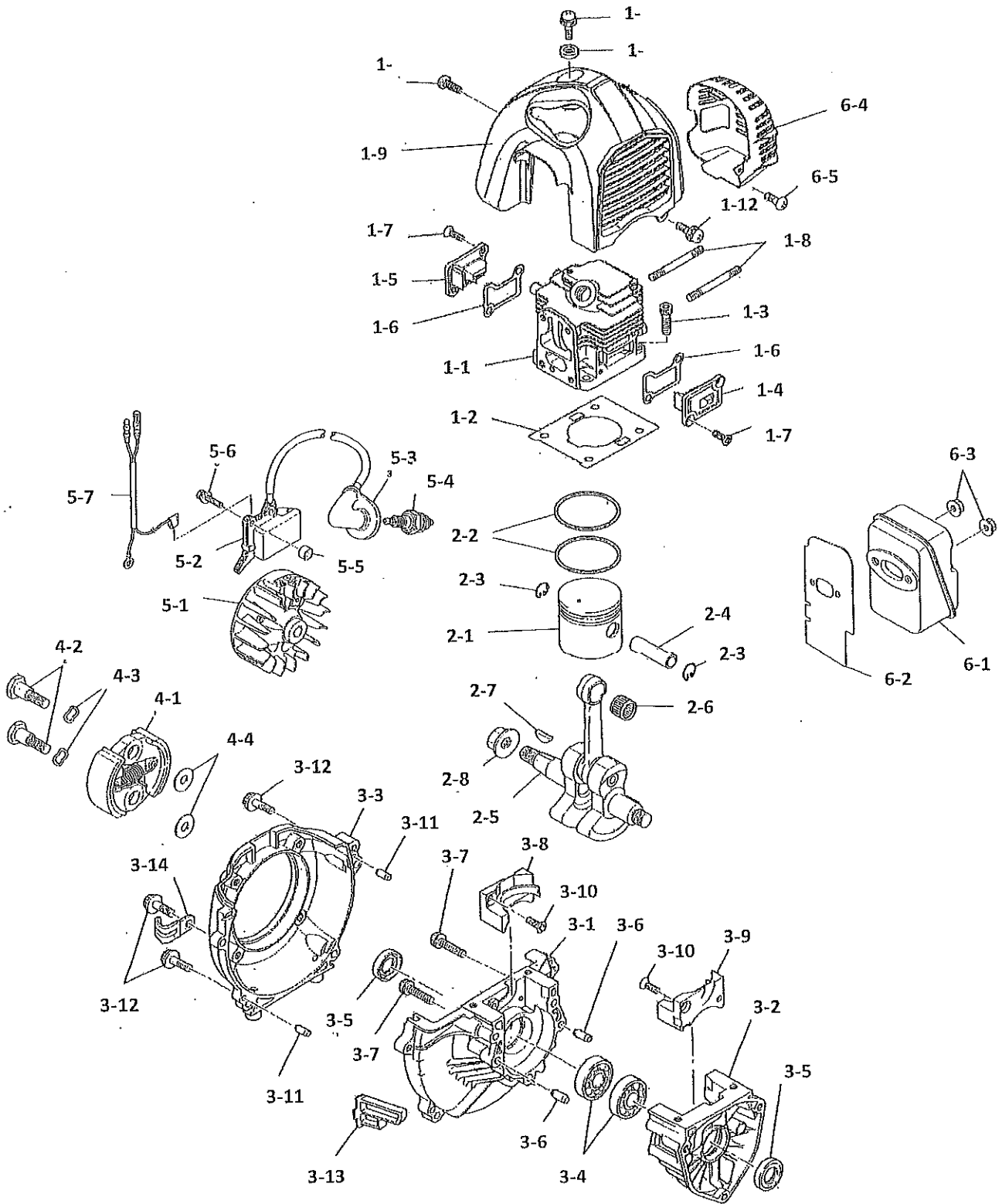
本価格は改良のため予告なく品名及び価格が変わることがあります。





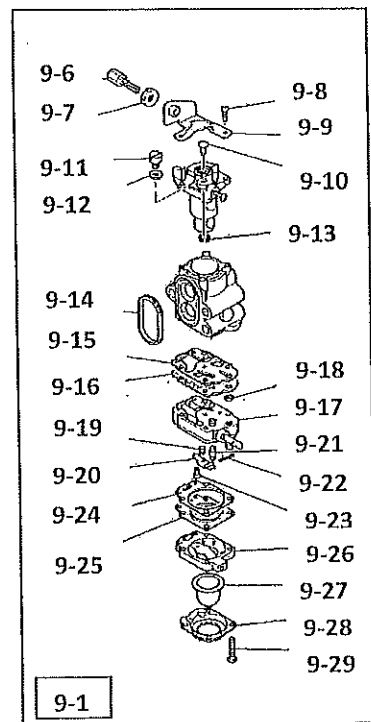
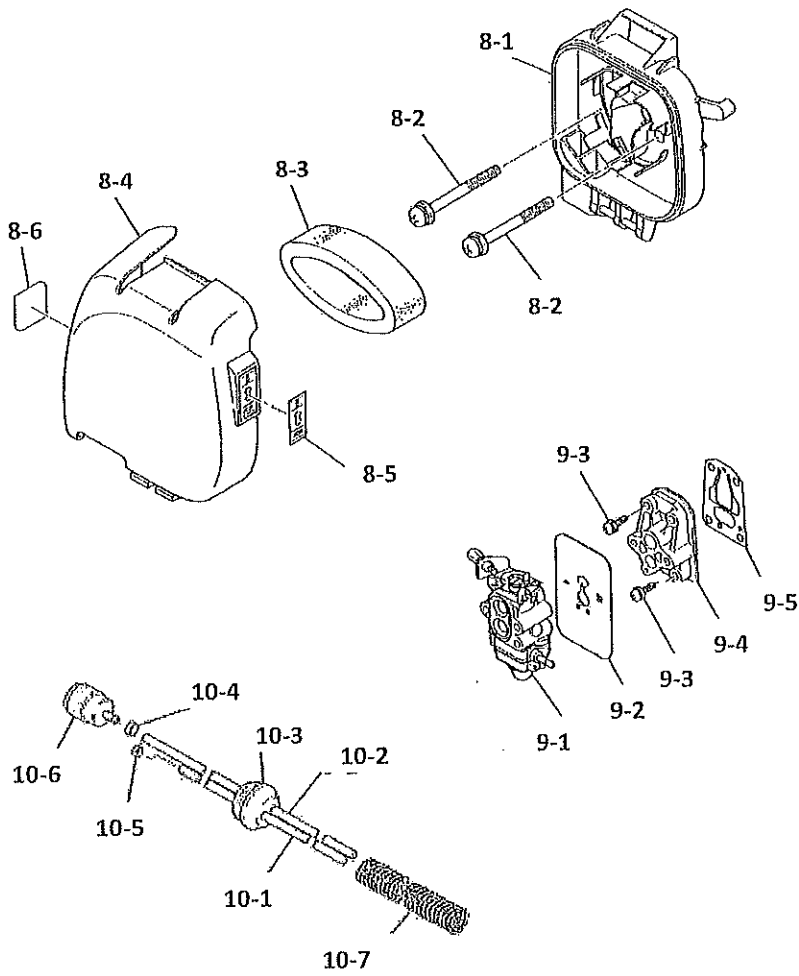
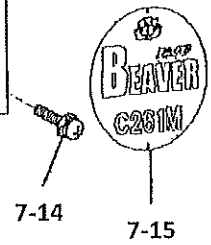
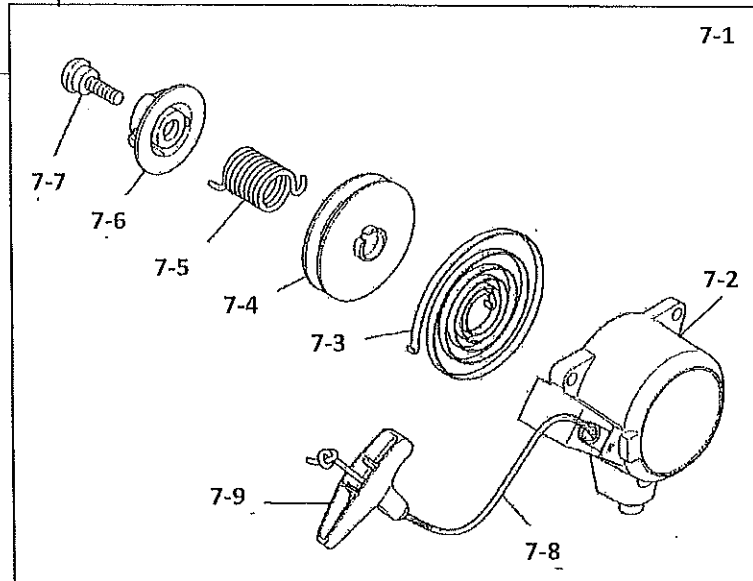
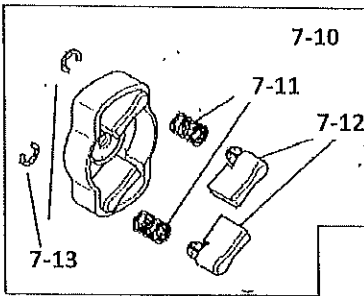
背負式 CD261M (TBE27SD-402)外装部品

図番	品番	部品名	個数	価格	図番	品番	部品名	個数	価格
1	1448-83101	クラッチハウジングASSY(※印付)	1		6	1448-82402	背負ハットASSY(※印含)	1	
1-1	1447-83110	※クラッチハウジング	1		6-1	1445-82440	胸バンド	1	
1-2	1448-83131	※クラッチドラム	1						
1-3	0311-46001	※6001 ZZ ベアリング	1						
1-4	0212-02812	※R-28 スナップリング	1						
1-5	0211-01210	※スナップリング S-12	1						
1-6	1428-83250	※ストッパー	1						
2-1	1425-83210	フレーム	1						
2-2	1127-83190	ハウジングスペーサ	1						
2-3	0122-30625	6×25 十字穴付六角ボルト	4						
2-4	1453-81430	底板	1						
2-5	0111-00512	M5×12 スクリュ	3						
2-6	0111-00530	5X30スクリュ	3						
2-7	1127-81510	上部SP (Φ24)	1						
2-8	1127-81520	SP ホルダ	1						
2-9	1145-81480	上部ホルダASSY(※印付)	1						
2-10	0122-00840	※M8X40 ボルト	1						
2-11	1226-81460	※8-28 W	1						
2-12	1224-81530	※8-10-30 カラー	1						
2-13	1425-81471	※10-30 ゴムクッション	1						
2-14	1127-81490	下部SP (Φ26)	1						
2-15	1131-81460	10-26 W	1						
2-16	1145-00406	M4×6 タッピングスクリュ	1						
3	1425-82101	背負枠	1						
4	1425-51002	燃料タンクASSY(※印付)	1						
4-1	1425-51011	※燃料タンク	1						
4-2	1226-51103	※キャップアッシ(○印付)	1						
4-3	1226-51200	○ホルダアッシ	1						
4-4	1221-51140	○キャップPK	1						
4-5	1226-51170	○フィルタ	1						
4-6	1234-51170	○ストッパ	1						
5-1	1127-82200	背当マット	1						
5-2	0111-00612	6X12スクリュ	4						
5-3	0162-00660	M6 フランジナット	4						
5-4	1425-82310	ブラケット上	1						
5-5	1425-82340	ブラケット下右	1						
5-6	1425-82350	ブラケット下左	1						
5-7	0114-00516	M5X16 トラススクリュ	3						
5-8	0162-00555	M5 フランジナット	3						
5-9	1425-51161	プレート(遮熱板)	1						



背負式 C261M (TBE27SD-402)

図番	品番	部品名	個数	価格	図番	品番	部品名	個数	価格
1-1	1459-11110	シリンダー	1		5-1	1457-32110	ロータ	1	
1-2	1456-11120	シリンダPK	1		5-2	1456-32140	イグニッションコイル(※印付)	1	
1-3	0126-00520	M5X20 六角穴付ボルト	4		5-3	1471-34120 ※	プラグキャップ(SP付)	1	
1-4	1456-11210	カバー(A)	1		5-4	1456-34110	点火プラグ(NGK BPMR 8Y)	1	
1-5	1456-11220	カバー(B)	1		5-5	1456-32120	ワッシャ	1	
1-6	1456-11230	カバーPK	2		5-6	1456-30420	M4×20ボルト SW.W	2	
1-7	1456-21230	タップンスクリュ	4		5-7	1451-35120	リードワイヤ	1	
1-8	1423-11180	スタッドボルト(M5X50)	2						
1-9	1459-13110	シリンダーカバー	1		6-1	1474-12110	マフラ	1	
1-10	1439-13130	ワッシャ	1		6-2	1459-12130	マフラPK	1	
1-11	1459-00520	M5X20スクリュ	1		6-3	1456-12170	M5フランジナット	2	
1-12	1471-20520	M5X20スクリュSW.W	1		6-4	1474-12150	マフラカバー	1	
1-13	1423-20516	5×16 スクリュ SW W	1		6-5	1459-12088	タップングスクリュ	1	
2-1	1459-14130	ピストン	1						
2-2	1459-14110	ピストンリグ(組)1424-14110	1						
2-3	1321-14150	スナップリングピストンピン	2						
2-4	1424-14140	ピストンピン	1						
2-5	1459-22110	クランクシャフト	1						
2-6	1457-14160	ピストンピンベアリング	1						
2-7	1331-22140	半月キー	1						
2-8	1323-32310	M8ユニカルSP ナット	1						
3-1	1457-21110	クランクケース(F側)	1						
3-2	1457-21120	クランクケース(R側)	1						
3-3	1452-23120	ファンケース	1						
3-4	1459-06001	6001 ベアリング	2						
3-5	1333-24170	オイルシール12-22-7	2						
3-6	1423-21180	ダウエルピン(クランクケース)	2						
3-7	1436-10525	M5X25 スクリュ SW	3						
3-8	1456-21210	ガイド(A)	1						
3-9	1456-21220	ガイド(B)	1						
3-10	1456-21230	タップンスクリュ	2						
3-11	1423-21170	ダウエルピン(ファンケース)	2						
3-12	1471-23240	M5X18六角穴付タップングスクリ	4						
3-13	1456-21190	カバー	1						
3-14	1456-36120	コードクランプ	1						
4-1	1457-31100	クラッチASSY(SP付)	1						
4-2	1471-31130	クラッチボルト	2						
4-3	1423-31150	8mm ウェーブ W	2						
4-4	1452-31120	6mmクラッチW	2						



背負式 C261M (TBE27SD-402)

8/8

図番	品番	部品名	個数	価格
7-1	1453-41000	リコイルASSY(*印付)	1	
7-2	1452-41110	* スタータケース	1	
7-3	1311-41120	* スパイラルSP	1	
7-4	1452-41170	* リール	1	
7-5	1452-41150	* ダンパSP	1	
7-6	1451-41180	* カムプレート	1	
7-7	1439-41260	* スクリュ(特殊)	1	
7-8	1453-41210	* スタータローブ	1	
7-9	1439-41220	* スタータノブ	1	
7-10	1451-42100	プーリーASSY(O印付)	1	
7-11	1451-42120	○ スプリング	2	
7-12	1451-42110	○ ラチェット	2	
7-13	1333-41280	○ スナップリング (E リング)	2	
7-14	1471-20520	M5X20スクリュSW.W	3	
7-15	1474-94100	リコイルラベル(C261M)	1	
	1475-94100	リコイルラベル(CD261M)	1	
8-1	1456-54140	クリーナケースASSY	1	
8-2	1471-20550	M5X50スクリュSW.W	2	
8-3	1456-54130	クリーナエレメント	1	
8-4	1456-54110	クリーナカバー(*印付)	1	
8-5	1423-54170	* ネームラベル チョーク	1	
8-6	1471-54180	ラベル(LEMA)(供給切れ)	1	

図番	品番	部品名	個数	価格
9-1	1459-53000	キャブレタ(D)	1	
9-2	1456-11150	キャブレターPK	1	
9-3	0111-20525	M5×25 スクリュ SW, W	4	
9-4	1456-11140	インシュレータ	1	
9-5	1456-11130	インシュレータPK	1	
9-6	1435-53140	アジャストスクリュ	1	
9-7	1326-53130	AJ ナット	1	
9-8	1425-00310	3×10スクリュ ブラケット	2	
9-9	1433-53120	ブラケット	1	
9-10	1456-53290	プラグ	1	
9-11	1326-53190	ワイヤホルダ(スイベル)	1	
9-12	1433-53230	ワッシャ	1	
9-13	1326-53220	クリップ	1	
9-14	1456-53390	クリーナPK	1	
9-15	1441-53260	ポンプPK	1	
9-16	1326-53270	ポンプダイヤフラム	1	
9-17	1423-53320	ポンプボディ	1	
9-18	1326-53310	スクリーンポンプ	1	
9-19	1423-53420	ヒンジSP	1	
9-20	1326-53430	レバーヒンジ	1	
9-21	1326-53410	ニードルバルブ	1	
9-22	1326-53440	ピン ヒンジ	1	
9-23	1326-53450	スクリュヒンジピン	1	
9-24	1326-53331	メーンダイヤフラムPK	1	
9-25	1451-53340	メーンダイヤフラム	1	
9-26	1326-53351	ダイヤフラムボディ	1	
9-27	1326-53360	プライマポンプ	1	
9-28	1326-53371	カバープライマポンプ	1	
9-29	1425-00324	M3X24 スクリュ	4	
10-1	1333-51360	フューエルチューブ(5Φ×540)	1	
10-2	1333-51340	フューエルホース(5Φ×820)	1	
10-3	1333-51350	プラグ(グロメット)	1	
10-4	1326-51440	プッシュ	1	
10-5	1434-51450	パイプ(抜け止め)	1	
10-6	1423-51400	燃料フィルタ	1	
10-7	1333-51370	パイプSP(L400)	1	