

# E-JE 部品表

PARTS LIST

## C261DM

### 枝打機

〒651-2404 神戸市西区岩岡町古郷1534  
TEL 078(967)1481  
FAX 078(967)3090

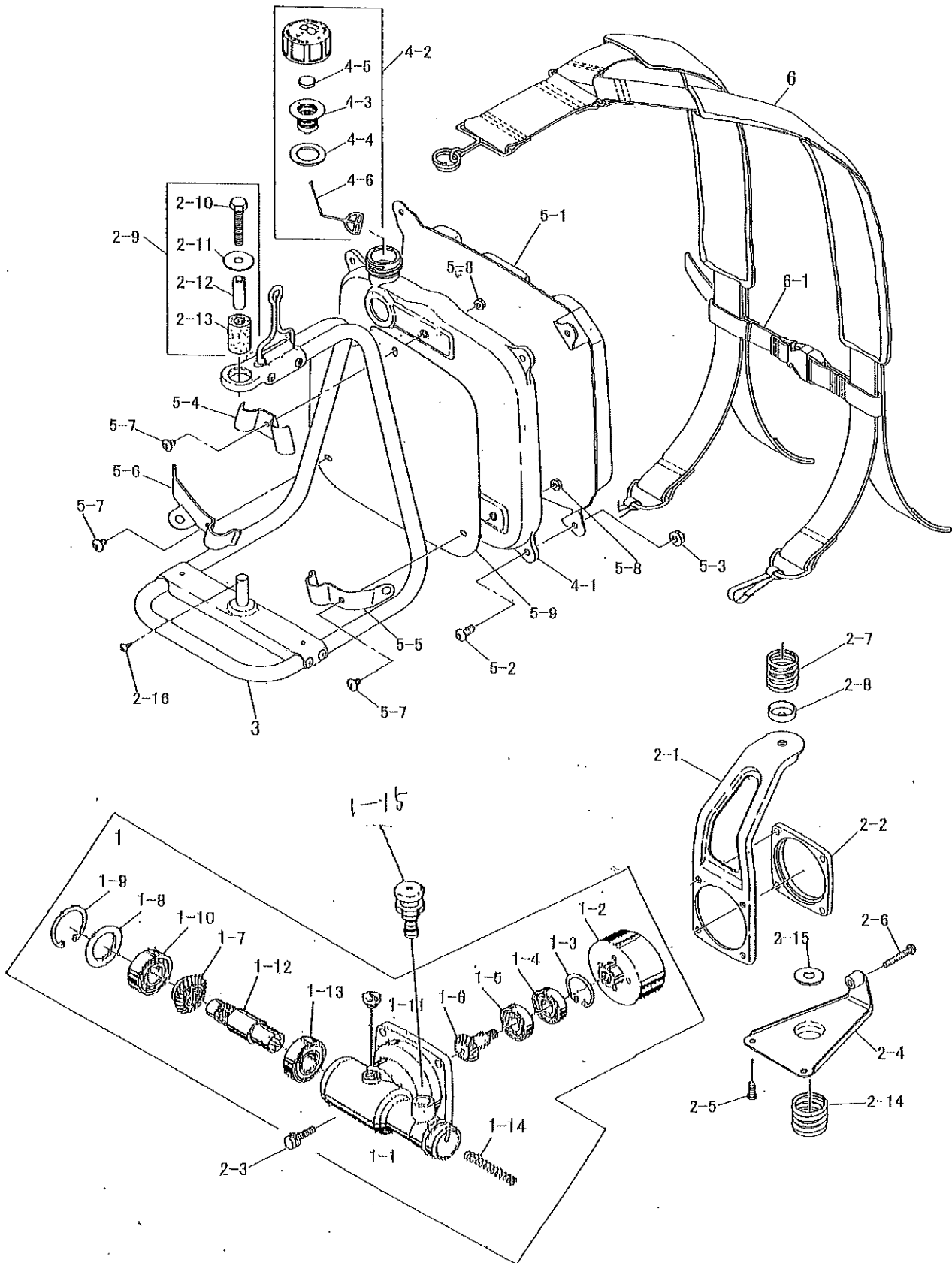
1. 本部品表は山田機械工業の印刷製表です。
2. 本部品表は2014年10月1日より適用いたします。(本部品表適用と同時に従来の部品表を廃止します。)
3. 部品注文は図号送をさけるため、本部品表に記載されている部番及び品名にてご注文下さい。

※ 旧製表については旧部番を記載しております。新旧製表の両方に対応しております。

※ 価格には改良のため予告なく、品名および価格が変わる事があります。

 山田機械工業株式会社

C261DM 外装部品

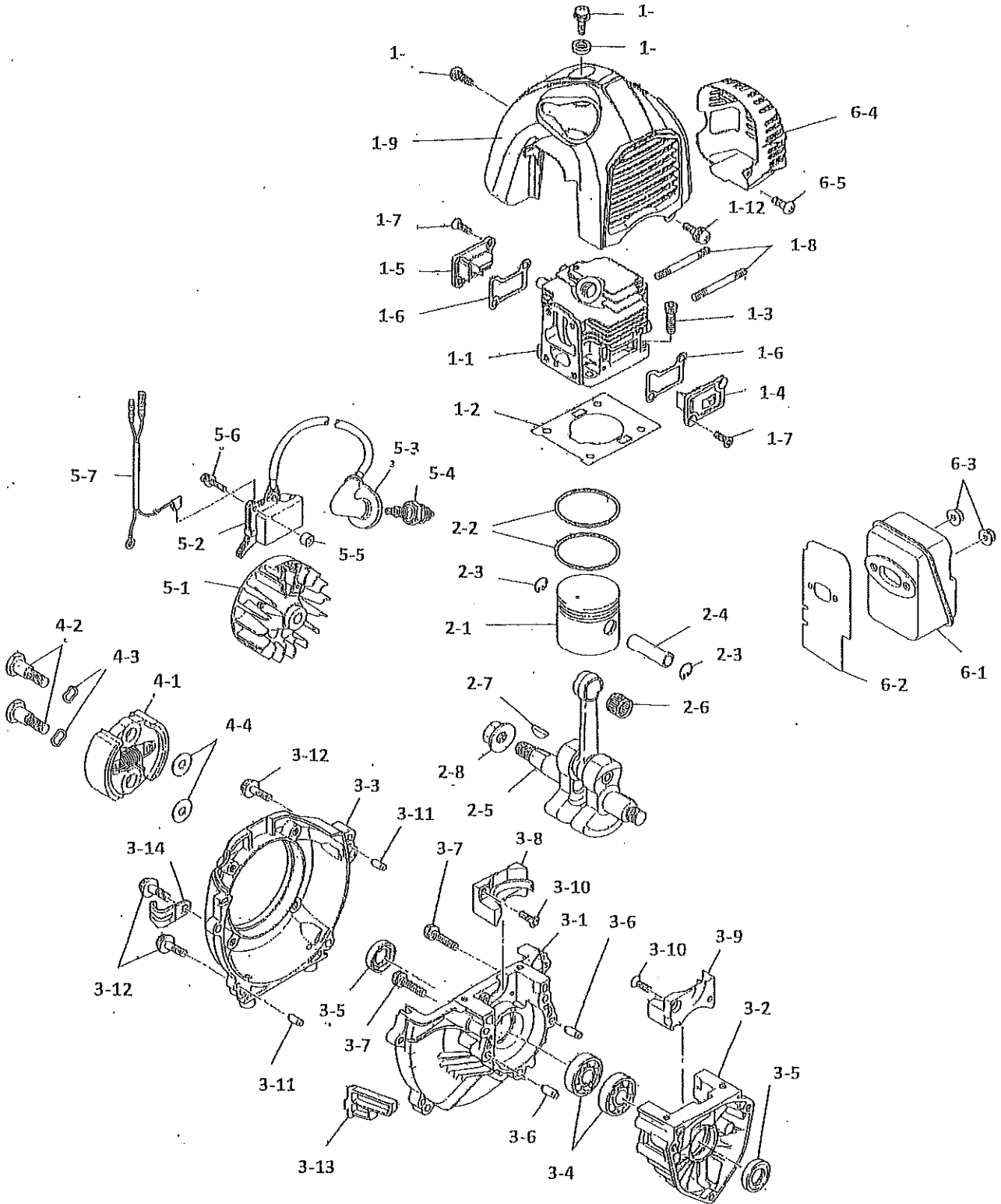


## 背負式 C261DM 外装部品

図番	品番	部品名	個数	価格
1	1428-83100	OPギヤケースアッシ(※印付)	1	
1-1	1428-83110	※ OPギヤケース	1	
1-2	1127-83130	※ クラッチドラム	1	
1-3	0212-02812	※ R-28 スナップリング	1	
1-4	0311-16001	※ 6001 NS ベアリング	1	
1-5	0311-06001	※ 6001 ベアリング	1	
1-6	1428-83140	※ ピニオンギヤ Z18	1	
1-7	1428-83161	※ ベベルギヤ (スプライン用) Z19	1	
1-8	1124-83170	※ メクラブタ	1	
1-9	0212-03515	※ R-35 スナップリング	2	
1-10	0311-16202	※ 6202 NS ベアリング	1	
1-11	3143-11180	※ グリスプラグ M-10	1	
1-12	1224-83150	※ 角穴付シャフト	1	
1-13	0311-46003	※ 6003 ZZベアリング	1	
1-14	1124-83180	※ シャフト押えSP(小)	1	
1-15	1428-83250	※ ストッパー	1	
2-1	1425-83210	フレーム	1	
2-2	1127-83190	ハウジングスペーサ	1	
2-3	0122-30625	6×25 十字穴付六角ボルト	4	
2-4	1453-81430	底板	1	
2-5	0111-00512	M5×12 スクリュ	2	
2-6	0111-00530	5X30スクリュ	1	
2-7	1127-81510	上部SP (Φ24)	1	
2-8	1127-81520	SP ホルダ	1	
2-9	1145-81480	上部ボルトASSY(※印付)	1	
2-10	0122-00840	※ M8X40 ボルト	1	
2-11	1226-81460	※ 8-28 W	1	
2-12	1224-81530	※ 8-10-30 カラー	1	
2-13	1425-81471	※ 10-30 ゴムクッション	1	
2-14	1127-81490	下部SP (Φ26)	1	
2-15	1131-81460	10-26 W	1	
2-16	1145-00406	M4×6 タップインスクリュ	1	
3	1425-82101	背負枠	1	
4	1425-51002	燃料タンクASSY(※印付)	1	
4-1	1425-51011	※ 燃料タンク	1	
4-2	1226-51103	※ キャップアッシ(○印付)	1	
4-3	1226-51200	○ ホルダアッシ	1	
4-4	1221-51140	○ キャップPK	1	
4-5	1226-51170	○ フィルタ	1	
4-6	1234-51170	○ ストッパ	1	

図番	品番	部品名	個数	価格
5-1	1127-82200	背当マット	1	
5-2	0111-00612	6X12スクリュ	4	
5-3	0162-00660	M6 フランジナット	4	
5-4	1425-82310	ブラケット上	1	
5-5	1425-82340	ブラケット下右	1	
5-6	1425-82350	ブラケット下左	1	
5-7	0114-00516	M5X16 トラススクリュ	3	
5-8	0162-00555	M5 フランジナット	3	
5-9	1425-51161	プレート(遮熱板)	1	
6	1448-82402	背負バンドASSY(ロゴ入り)※付	1	
6-1	1445-82440	※ 胸バンド	1	

# 背負式 C261DM





# 背負式 C261DM

