

部品表

PARTS LIST

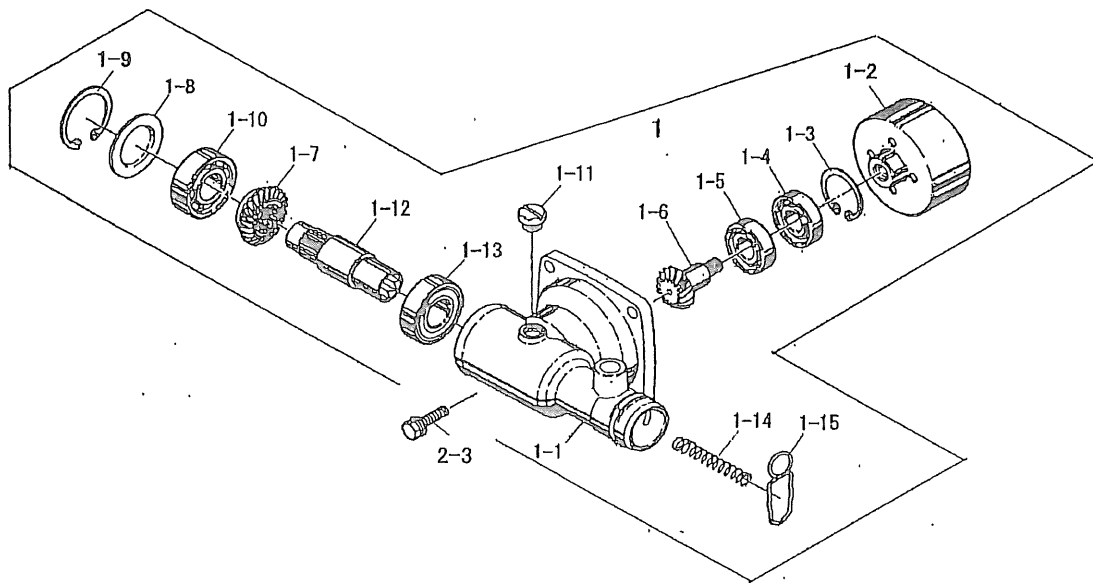
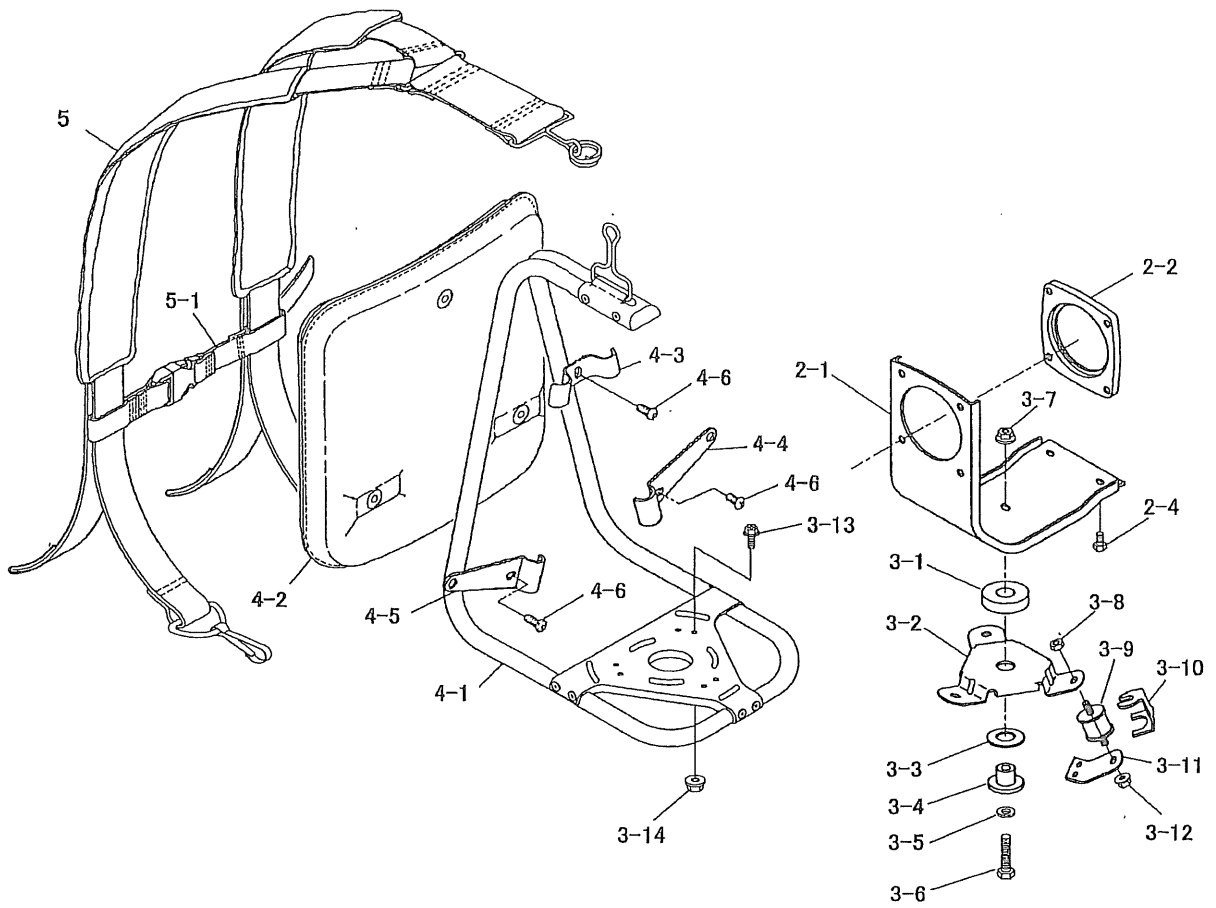
背負棹 C260Z

〒651-2404 神戸市西区岩岡町古郷1534
TEL 078(967)1481
FAX 078(967)3090

1. 本部品表は山田機械工業の純正部品表です。
2. 本部品は2014年10月1日より適用いたします。(本部品表適用と同時に従来の部品表を廃止します。)
3. 部品注文は隔週送をきけるため、本部品表に掲載されている品番及び品名にてご注文下さい。

注 旧製品については旧品番表を参照してください。個し価格についてはお問い合わせください。

本価格は改良のため予告なく、品名持まび価格が変わる事があります。

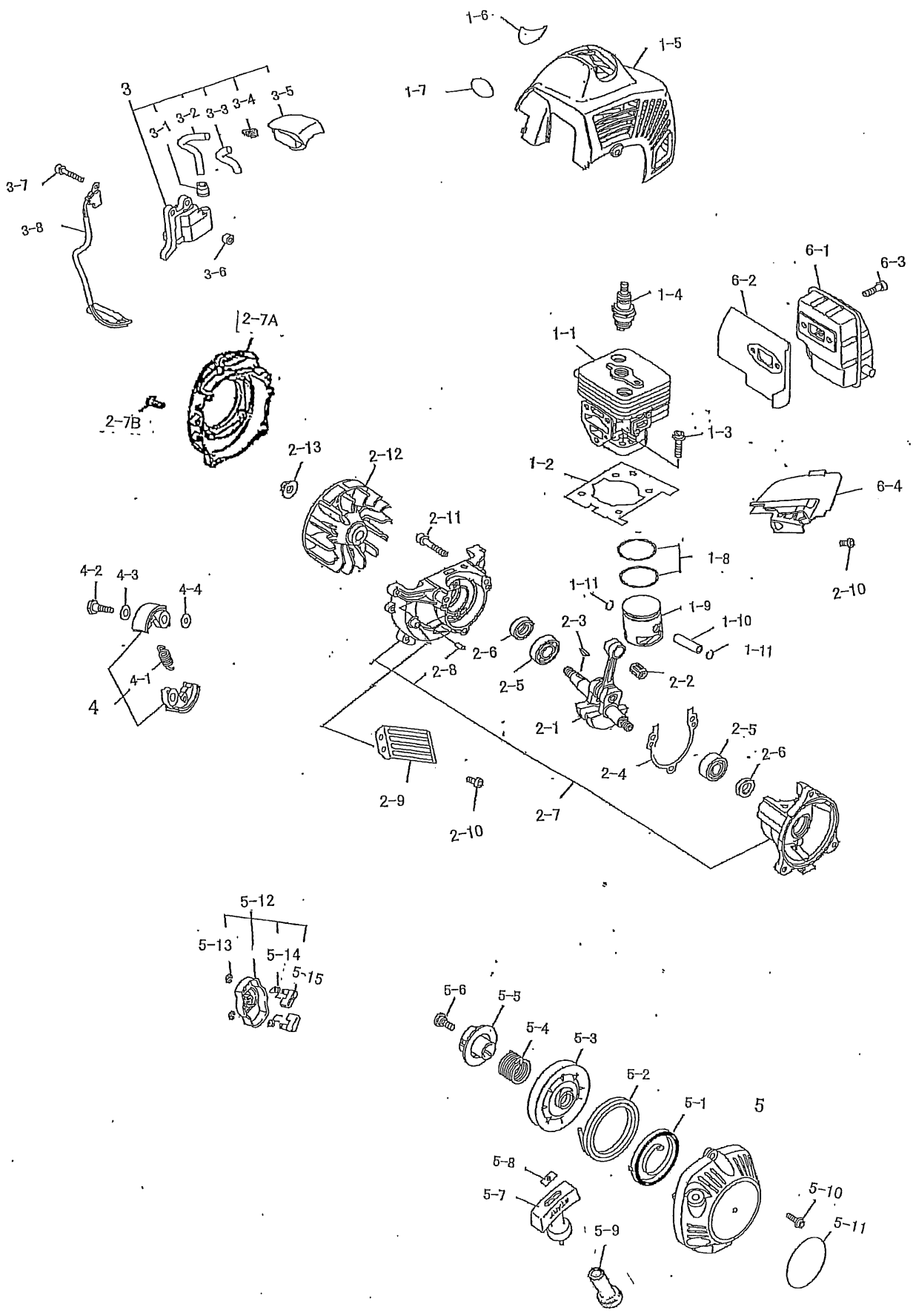


背負い式 C260Z (GZ26S38)

外装部品

図番	品番	部品名	個数	価格	図番	品番	部品名	個数	価格
1	1224-83100	OPギヤケースアッシー(※印付)	1		5	1448-82402	背負バンドアッシー(※印付)	1	
1-1	1224-83110	※ OP ギヤケース	1		5-1	1445-82440	※ 胸バンド	1	
1-2	1127-83130	※ クラッチドラム	1						
1-3	0212-02812	※ R-28 スナップリング	1						
1-4	0311-16001	※ 6001 NS ベアリング	1				トルクス3方レンチ 大	1	
1-5	0311-06001	※ 6001 ベアリング	1			1271-91140	工具 トルクスレンチ 13×19×27	1	
1-6	1124-83141	※ ピニオンギヤ Z18	1						
1-7	1224-83161	※ ベベルギヤ Z24	1						
1-8	1124-83170	※ メクラバタ	1						
1-9	0212-03515	※ R-35 スナップリング	1				取扱説明書	1	
1-10	0311-16202	※ 6202 NS ベアリング	1						
1-11	3143-11180	※ グリスプラグ M-10	1						
1-12	1224-83150	※ 角穴付シャフト	1						
1-13	0311-46003	※ 6003 ZZベアリング	1						
1-14	1124-83180	※ シャフト押えSP(小)	1						
1-15	1131-81250	※ 桿セットバネ	1						
	1473-00020	背負枠キッド(△印付)	1						
2-1	1471-83210	△ フレーム	1						
2-2	1127-83190	ハウジングスペーサ	1						
2-3	0122-30625	6×25 十字穴付六角ボルト	1						
2-4	0122-00612	M6X12 六角ボルト	1						
3-1	1471-84111	△ スペーサ	1						
3-2	1473-81420	△ 底板	1						
3-3	1471-84150	△ 皿バネ	1						
3-4	1471-84120	△ ブッシュ	1						
3-5	0173-00820	△ M8 SW	1						
3-6	0122-00830	△ M8X30 六角ボルト	1						
3-7	0162-00865	△ M8フランジナット	1						
3-8	0162-00660	△ M6 フランジナット	3						
3-9	1473-81430	△ 防振ゴム	3						
3-10	1473-81450	△ ストッパー	3						
3-11	1473-81440	△ 板バネ	3						
3-12	0162-30660	△ M6フランジ Uナット	3						
3-13	0122-00512	△ M5×12 ボルト	6						
3-14	0162-20555	△ M5 フランジ付Uナット	6						
4	1473-82000	△ 背負枠アッシー(※印付) 5含む	1						
4-1	1473-82100	※ 背負い枠	1						
4-2	1473-82200	※ 背当てマット	1						
	1135-82300	※ マット取付金具セット(○印付)	1						
4-3	1325-82310	○ マット押え金具 上	1						
4-4	1135-82330	○ 下部取付金具 R	1						
4-5	1135-82340	○ 下部マット取付金具 L	1						
4-6	0111-00612	※ 6X12スクリュ	1						

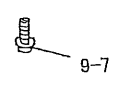
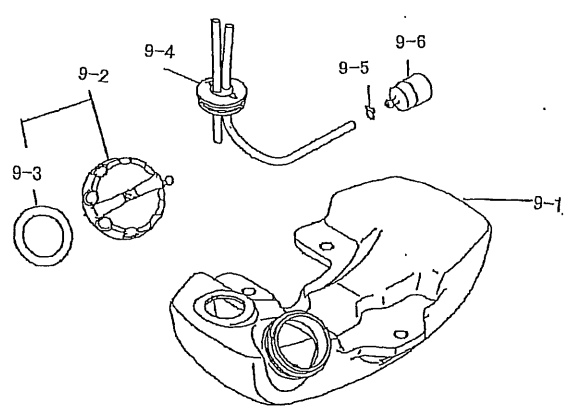
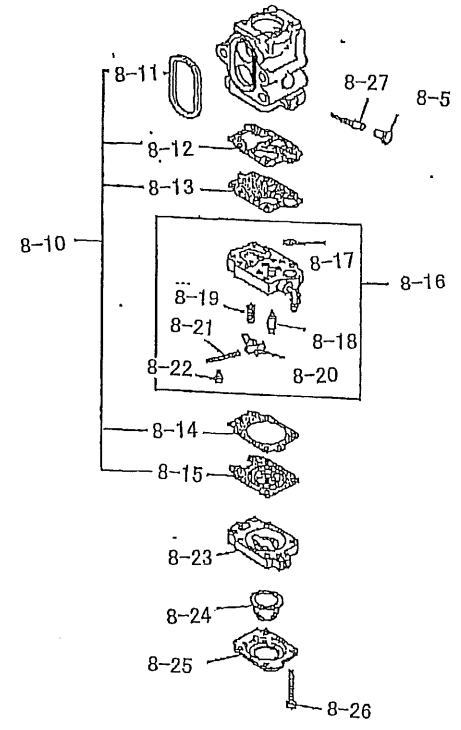
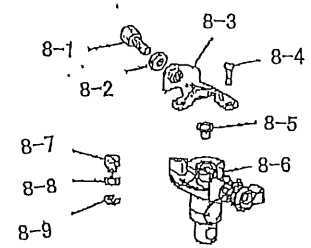
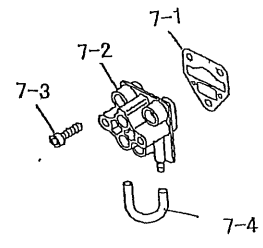
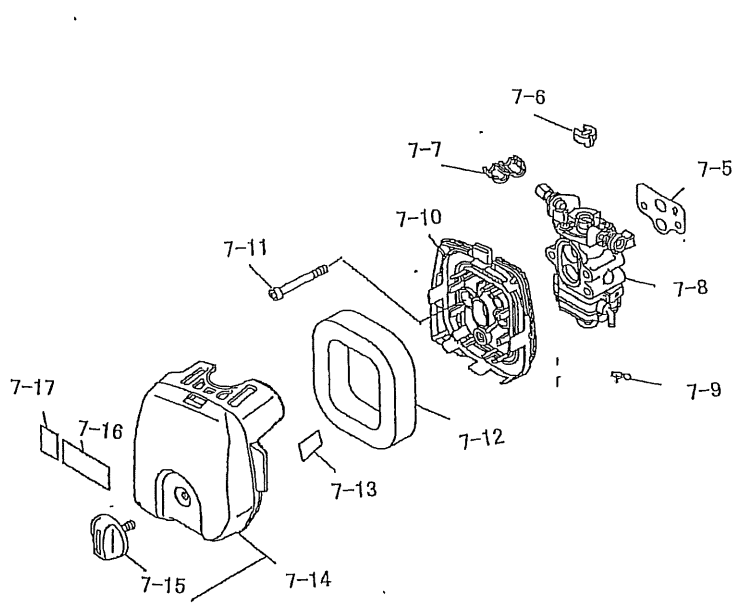
C260Z(GZ26S38)



背負い式 C260Z (GZ26S38)

図番	品番	部品名	個数	価格	図番	品番	部品名	個数	価格
1-1	1255-11110	シリンダ	1		5	1255-41000	リコイルASSY(※印付)	1	
1-2	1255-11122	シリンダPK	1		5-1	1128-41120	※ スパイラルSP	1	
1-3	1255-00520	M5×20ボルト	4		5-2	1255-41210	※ スタータローブ	1	
1-4	1255-34110	スパークプラグ(BPMR8Y)	1		5-3	1255-41130	※ リール	1	
1-5	1255-13110	シリンダカバー	1		5-4	1255-41150	※ ダンバSP	1	
1-6	1255-00000	ラベルカバー	1		5-5	1255-41180	※ カムプレート	1	
	1255-00000	ラベル			5-6	1252-41260	※ スクリュ	1	
1-8	1255-14110	ピストンリング(組)	1		5-7	1126-41220	※ スターターノブ	1	
1-9	1255-14130	ピストン	1		5-8	1221-41250	※ プレートノブ	1	
1-10	1126-14140	ピストンピン	1		5-9	1255-41250	※ ノブアダプタ	1	
1-11	1126-14150	ピストンピンスナップリング	2		5-10	1256-00516	M5×16ボルトT	3	
					5-11	1255-94100	リコイルラベル C260Z	1	
					5-12	1252-42100	スタータプーリ(○印付)	1	
					5-13	1252-42180	○ Eリング	2	
2-1	1255-22110	クランクシャフトコンプ	1		5-14	1252-42120	○ スプリング	2	
2-2	1255-14160	ピストンピンベアリング	1		5-15	1252-42110	○ ラチェット	2	
2-3	3143-11140	半月キー (3×10)	1			1255-94101	リコイルラベル C261Z	1	
2-4	1255-21131	クランクケースPK	1						
2-5	0311-06001	6001 ベアリング	2						
2-6	1162-24170	オイルシール(12-22-7)	2		6-1	1255-12110	マフラ	1	
2-7	1255-21100	クランクケースコンプ(○印付)	1		6-2	1255-12130	マフラPK	1	
2-7A	1255-23120	ファンケース	1		6-3	1255-00520	M5×20ボルト	2	
2-7B	1255-00516	M5×16ボルトT	4		6-4	1255-12180	プレート	1	
2-8	1255-21170	○ ノックピン	2						
2-9	1255-21190	ガード	1						
2-10	1256-00508	M5×8 スクリュ	2						
2-11	1255-00520	M5×20ボルト	3						
2-12	1255-32210	ロータ	1						
2-13	1135-23140	M/8 ナット W	1						
3	1255-32141	コイルASSY(○印付)	1						
3-1	1255-32430	○ 高圧コードキャップ	1						
3-2	1255-32310	○ ハイテンションコード	1						
3-3	1255-32311	○ チューブ(ホース)	1						
3-4	1255-34130	○ スプリング	1						
3-5	1255-34120	○ キャップ(プラグ)	1						
3-6	1235-32120	スペーサ	2						
3-7	1255-00425	M4×25ボルト	2						
3-8	1255-32330	コードコンプ	1						
4	1255-31100	シューコンプ(○印付)	1						
4-1	1235-31140	○ クラッチSP	1						
4-2	1121-31130	クラッチボルト	2						
4-3	1234-31150	クラッチW	2						
4-4	1121-31120	クラッチW (6mm)	2						

C260Z(GZ26S38)



背負棹 C260Z

図番	品番	部品名	個数	価格	図番	品番	部品名	個数	価格
7-1	1255-11131	インシュレータPK	1		9-1	1255-51000	燃料タンクASSY(※印付)	1	
7-2	1255-11140	インシュレータ	1		9-2	1255-51100	※ キャップASSY(○印付)	1	
7-3	1255-00520	M5×20ボルト	3		9-3	1255-51140	○ キャップPK	1	
7-4	1255-52270	ホース	1		9-4	1255-51300	※ パイプコンプ	1	
7-5	1255-11151	キャブレタPK	1		9-5	1124-51360	※ クリップ	1	
7-6	1124-53180	キャップ(ワイヤ-抜け防止)	1		9-6	1255-51400	※ 燃料フィルタ	1	
					9-7	1255-00516	M5×16ボルトT	3	
7-8	1255-53000	キャブレタASSY	1						
7-9	1221-51370	パイプクリップ	1						
7-10	1255-53320	クリーナボディASSY	1						
7-11	1255-00545	M5×45ボルト	2						
7-12	1255-54130	エレメント	1						
7-13	1255-54170	チョークラベル	1						
7-14	1255-54110	カバーASSY(○印付)	1						
7-15	1255-54190	○ ノブ	1						
7-17	1255-54180	ラベル(LEMA)	1						
7-8	1255-53000	キャブレタASSY(※印付)	1						
8-1	1224-53140	※ AJ スクリュー	1						
8-2	1124-53130	※ AJ ナット	1						
8-3	1221-53120	※ ブラケット	1						
8-4	1221-00310	※ 3×10スクリュー	2						
8-5	1128-53170	※ プラグ (キャブレタ)	2						
8-6	1255-53210	※ スロットルバルブ	1						
8-7	1128-53190	※ ワイヤホルダ	1						
8-8	1221-53430	※ ワッシャ	1						
8-9	1124-53220	※ E リング	1						
8-10	1255-53300	※ ガasketキット(○印付)	1						
8-11	1255-53390	○ クリーナーPK	1						
8-12	1162-53260	○ ポンプPK	1						
8-13	1124-53270	○ ダイヤフラムポンプ	1						
8-14	1128-53330	○ メーンダイヤフラムPK	1						
8-15	1255-53340	○ メインダイヤフラム	1						
8-16	1127-53321	※ ポンプボディASSY(△印付)	1						
8-17	1128-53310	△ スクリーン	1						
8-18	1222-53470	△ インレットバルブ	1						
8-19	1222-53480	△ ヒンジSP	1						
8-20	1222-53520	△ ヒンジレバー	1						
8-21	1222-53510	△ ヒンジピン	1						
8-22	1222-53490	△ ヒンジピンスクリュー	1						
8-23	1128-53351	※ ダイヤフラムボディ	1						
8-24	1124-53360	※ プライマポンプ	1						
8-25	1128-53370	※ カバー	1						
8-26	1128-00325	※ M3×25 スクリュー	4						
8-27	1255-53510	※ ハイスピードニードル	1						