


# BYUM 部品表

## BYUM, BYRM, BY2M

(部品価格表)

 山田機械工業株式会社  
〒651-2404 神戸市西区岩岡町古郷1534  
TEL 078(967)1481  
FAX 078(967)3090

1. 本部品表は山田機械工業の純正部品表です。
2. 本部品は 2018 年 6 月 1 日 より適用いたします。
3. 部品注文は誤発送をさけるため、本部品表に記載されている品番及び品名にてご注文下さい。
4. 生産打ち切り後の定められた経年の補給部品は、年限切れのため補給を打ち切らせていただきます。

※ ただし、供給年限内であっても特殊部品につきましては、納期等についてご相談させていただく場合もあります。

補給用品の供給は、原則的には、上記のとおり供給年限切れで終了いたしますが、供給年限経過後であっても部品供給のご要請があった場合には、納期および価格についてご相談させていただきます。

### 部品表の見方

品番欄及び、単価欄の横線は単品では補給いたしません。

※ 単価で補給いたしません。

■ 旧製品に使用可能で、その部品の代わりに補給する場合があります。

3 (太字) アッセンブリ部品

アッシ アッセンブリ部品

SW バネ座金

W 平座金

AJ アジャスタ

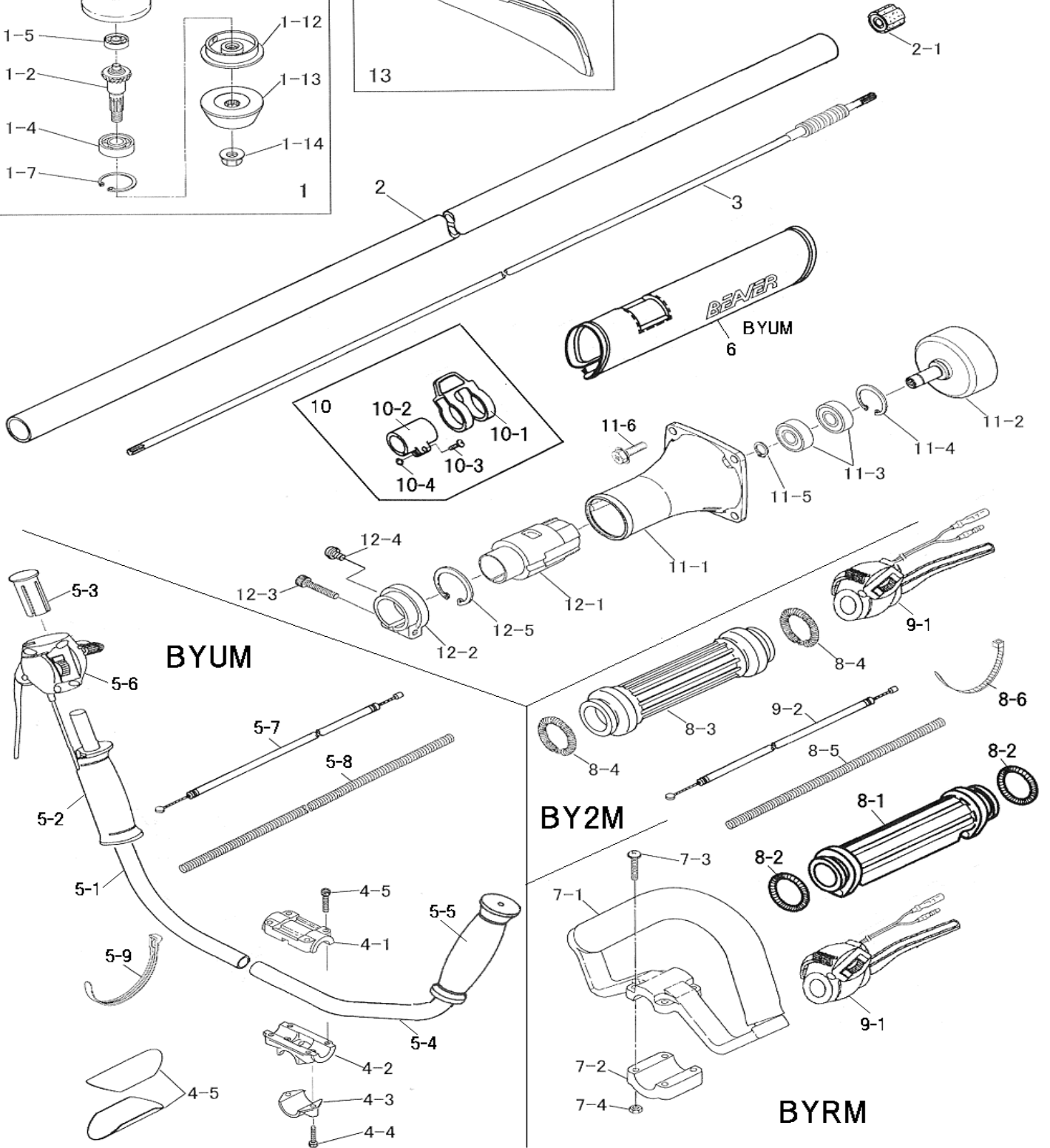
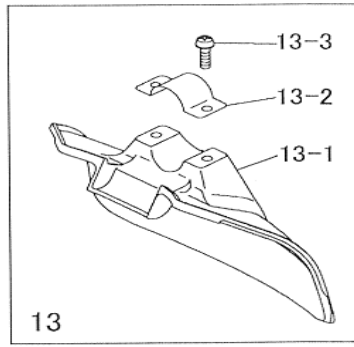
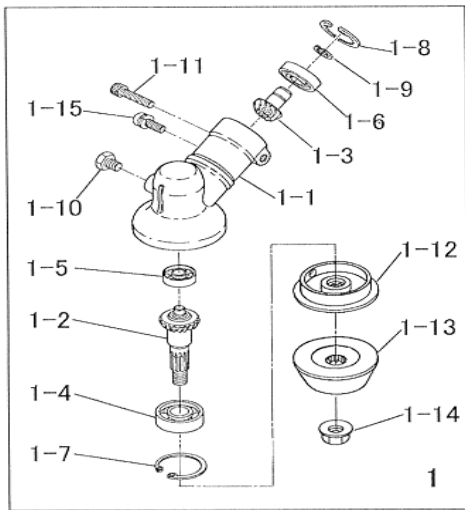
SP コイルバネ

PK パッキン又はガスケット

ボルト 六角ボルト

注 旧製品については旧部品表を参照して下さい。但し価格についてはお問い合わせください。

本価格は改良のため予告なく品名及び価格が変わることがあります。



図番	品番	部品名	個数	価格	図番	品番	部品名	個数	価格
1	3356-11002	ギヤケースアッシ (*○印)	1		8-1	3347-22210	右グリップ(ショルダー用)	1	
	3356-11101	ギヤケースアッシ (*印)	1		8-2	3347-22320	グリップバンド	2	
1-1	-	*ギヤケース	1		8-3	3347-22310	左グリップ(ショルダー用)	1	
1-2	-	*ベベルギヤ(ギヤシャフト付)	1		8-4	3347-22320	グリップバンド	2	
1-3	-	*ピニオンギヤ	1		8-5	3355-27310	コルゲートチューブ 7×200	1	
1-4	0311-26000	*6000 2NS ベアリング	1		8-6	3394-31210	結束バンド(2×80黒)	1	
1-5	0311-00626	*626 ベアリング	1						
1-6	0311-30609	*609 Z ベアリング	1		9-1	3388-22412	スロットルレバー(RM/2M)L=400	1	
1-7	0212-02612	*R-26 スナップリング	1		9-2	3431-22521	スロットルワイヤ(420X70)	1	
1-8	0212-02412	*R-24 スナップリング	1						
1-9	0211-00910	*S-9 スナップリング	1		10	3353-21201	ハンガアッシ(新)	1	
1-10	0121-00608	*M6×8六角ボルト	1		10-1	-	*リングハンガ	1	
1-11	0126-00520	*M5X20 六角穴付ボルト	1		10-2	-	*クリップバンド	1	
1-12	3356-11211	○刃受け金具(新)	1		10-3	0111-40520	*M5×20 スクリュ W	1	
1-13	3356-11221	○刃押え金具(新)	1		10-4	0161-00540	*M5 ナット	1	
1-14	3356-11230	○M8 皿バネ左ナット W付	1						
1-15	0111-10512	M5X12 スクリュ SW	1		11	3353-31101	クラッチハウジングAssy (*印)	1	
					11-1	3353-31111	*クラッチハウジング	1	
2	3356-21102	メインパイプアッシΦ24x1.1x1500(*印付)	1		11-2	3353-31121	*クラッチドラム	1	
2-1	-	*防振ゴムブッシュ	6		11-3	0311-46000	*6000 ZZ ベアリング	2	
					11-4	0212-02612	*R-26 スナップリング	1	
3	3387-25102	ハブファーシャフトASSYΦ6×1539(新)F	1		11-5	0211-01010	*S-10 スナップリング	1	
					11-6	3347-30616	M6×16十字穴付六角ボルトSW W	4	
4	3335-22100	UハンドルブラケットASSY(*印)	1						
4-1	3348-22111	*ブラケット 上	1		12-1	3353-31200	*防振ゴム(11に含む)	1	
4-2	3335-22121	*ブラケット 中	1		12-2	3353-31311	クランプ	1	
4-3	3335-22130	*ブラケット 下	1		12-3	0126-00525	M5X25六角穴付ボルト	1	
4-4	3353-00525	*M5×25 六角穴付ボルト	6		12-4	0111-30512	M5×12 スクリュ SW, W	1	
4-5	3335-22140	プレート(Φ26)	2		12-5	0217-03615	* (IRTW-36)スナップリング(11に含む)	1	
5	3000-22208	Uハンドルアッシ(UM)製品(完)(☆印)	1		13	3353-93202	セフティプレートASSY	1	
	3355-22102	☆Uハンドル(UM)アッシ(右)(▲印)	1		13-1	3353-93212	*セフティプレート	1	
	3355-22121	▲Uハンドル右(UM)コンプ(*印)	1		13-2	3347-93232	*プレートサドル	1	
5-1	3355-22222	*Uハンドル右(UT UW)	1		13-3	0122-20615	*M6X15十字穴付六角ボルトSW.W	2	
5-2	3355-22334	*右グリップ	1						
5-3	3355-22342	*ハンドルキャップ(新)	1			<b>付属品</b>			
	3355-22110	☆Uハンドル左コンプ(UW)(UM)(○印)	1			3353-93422	ショルダーバンドアッシ	1	
5-4	3355-22213	○Uハンドル左(UT UW)	1			3353-91140	13mmボックスレンチ	1	
5-5	3355-22321	○左グリップ(一体型と共通)	1			5111-91180	4mm 六角棒レンチ	1	
5-6	3387-22413	▲スロットルレバー(UM)L=1000	1			3123-91162	パーツ袋	1	
5-7	3429-22520	▲スロットルワイヤ(72×970)	1			3123-93411	移動時カバー(組)	1	
5-8	3323-27320	▲コルゲートチューブ φ7x800	1			3123-93451	ゴーグル(メガネタイプ)	1	
5-9	3355-31210	▲コードバンド	1			3353-99115	ショルダー式刈払機取扱説明書	1	
6	3324-26511	プロテクター(縫製品)	1			<b>※チップソーはエンジンに同梱の為含まず</b>			
						3312-92331	カル刈ツタ230×36P箱入(OEM)新ケース	1	
7	3354-22300	ループハンドルASSY(*印付)	1			<b>ラベル</b>			
7-1	3354-22310	*ループハンドル	1			3387-94100	型式名ラベル(BY)	1	
7-2	3354-22320	*ループハンドルキャップ	1			3911-94001	注意ラベル	1	
7-3	0111-40530	*M5×30 スクリュ W	4			3341-94150	取付位置シール	1	
7-4	0161-00540	*M5 ナット	4			3375-94110	低振動桿シール	1	