

# 部品表

## PARTS LIST

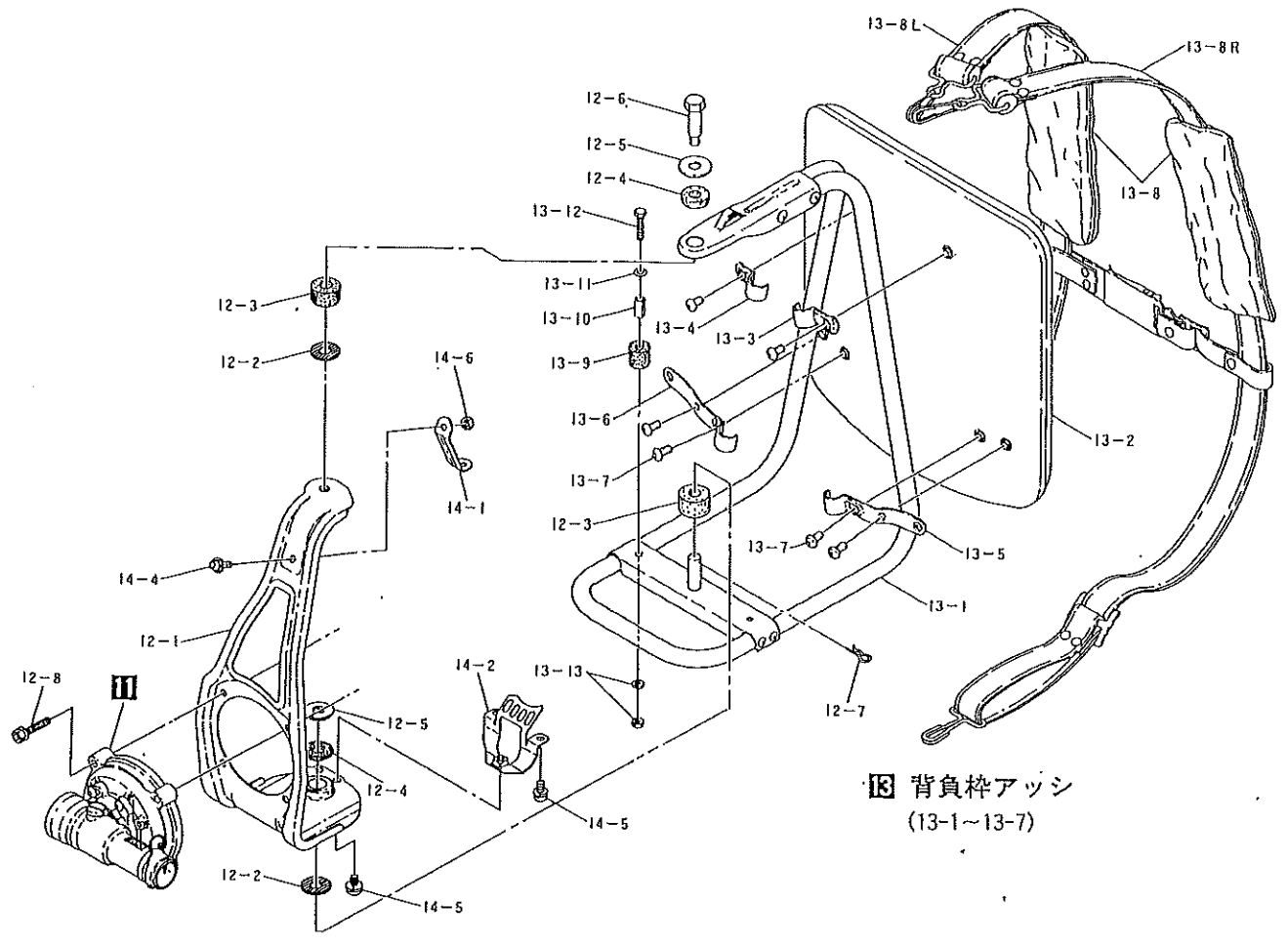
### 背負棹 BMs(T170PZ-17)

〒651-2404 神戸市西区岩岡町古郷1534  
TEL 078(967)1481  
FAX 078(967)3090

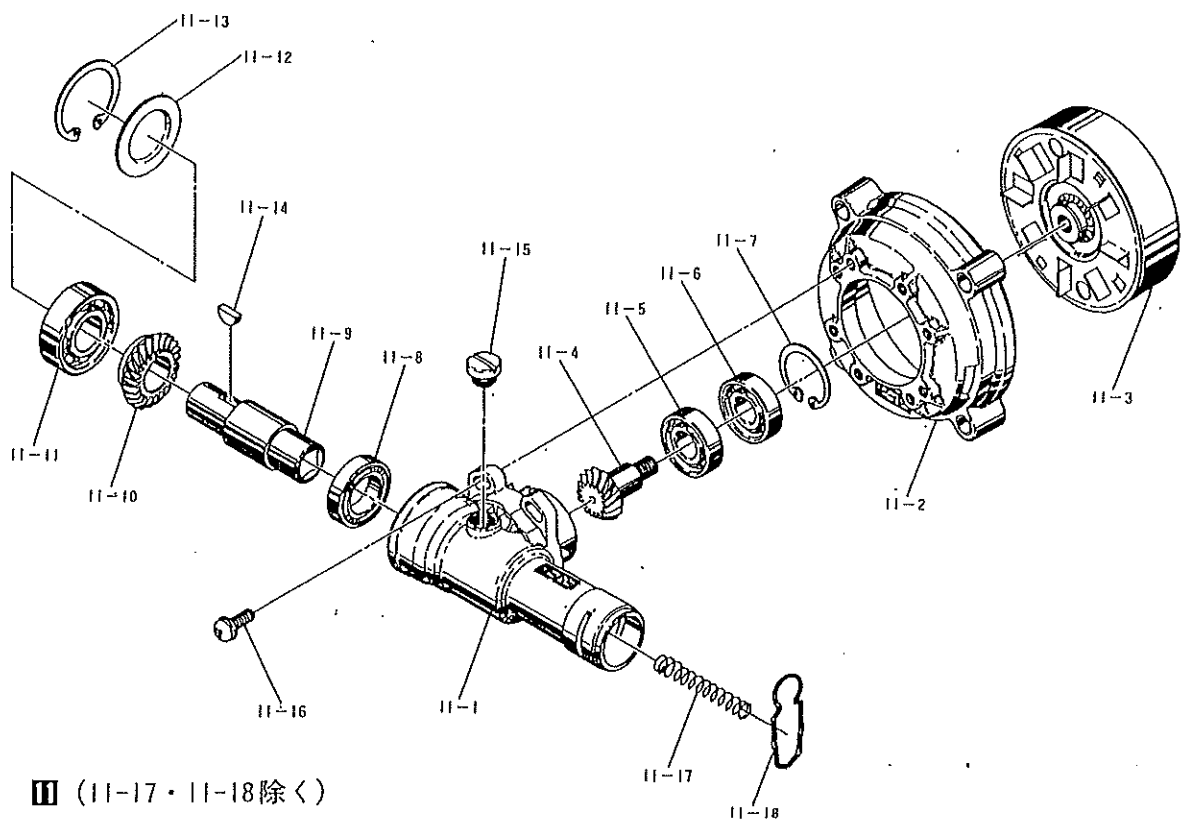
1. 本部品表は山田機械工業の純正部品表です。
2. 本部品は2014年10月1日より適用いたします。(本部品表適用と同時に従来の部品表を廃止します。)
3. 部品注文は郵便送をさけるため、本部品表に記載されている品番及び品名にてご送付下さい。

注 旧製品については旧部品表を参照してください。旧価格についてはお問い合わせください。

本価格表は改訂のため予告なく、品名および価格が変わる事があります。



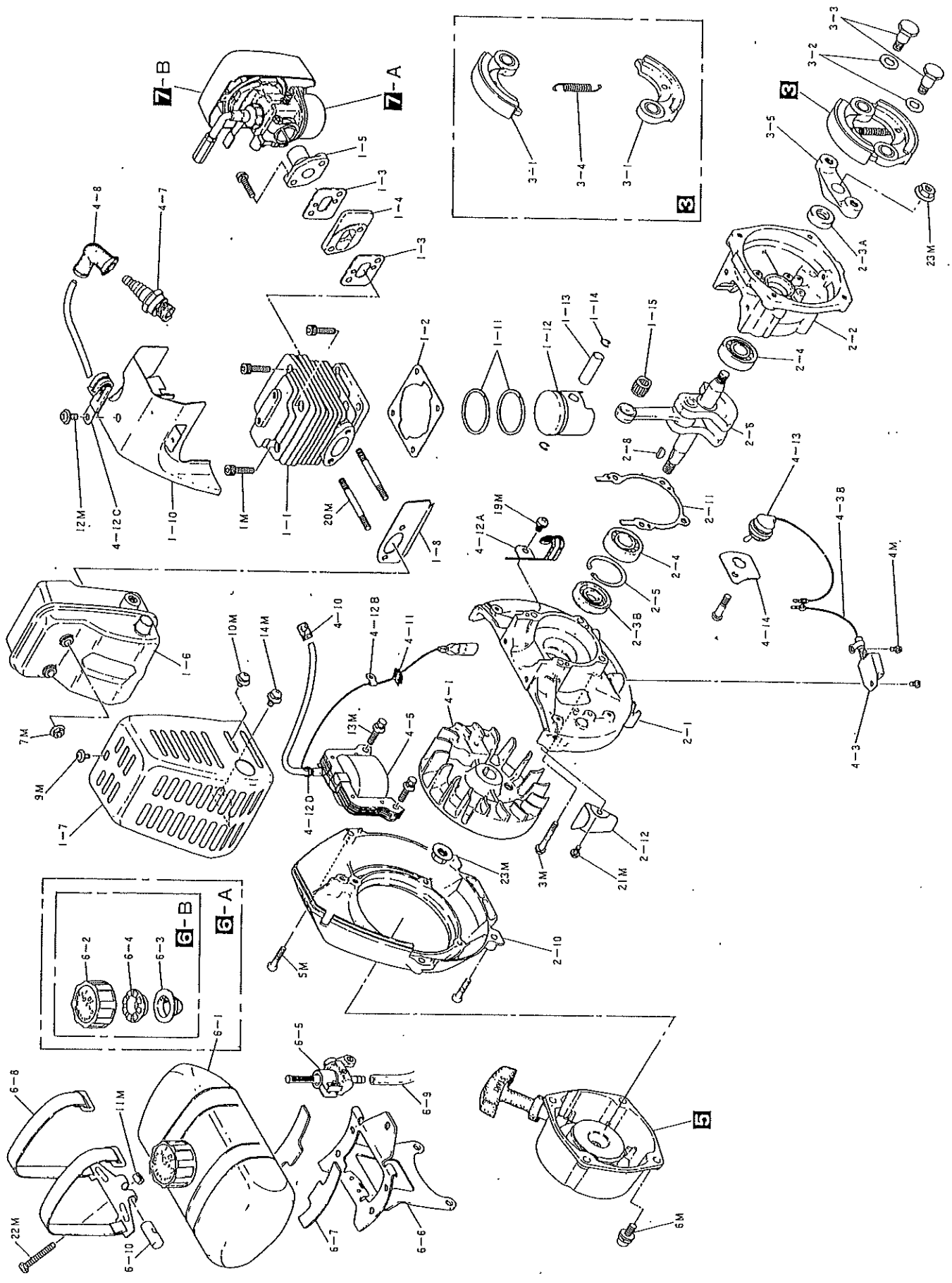
13 背負枠アッシ  
(13-1~13-7)



11 (11-17・11-18除く)

## 背負式 BMs 外装部品

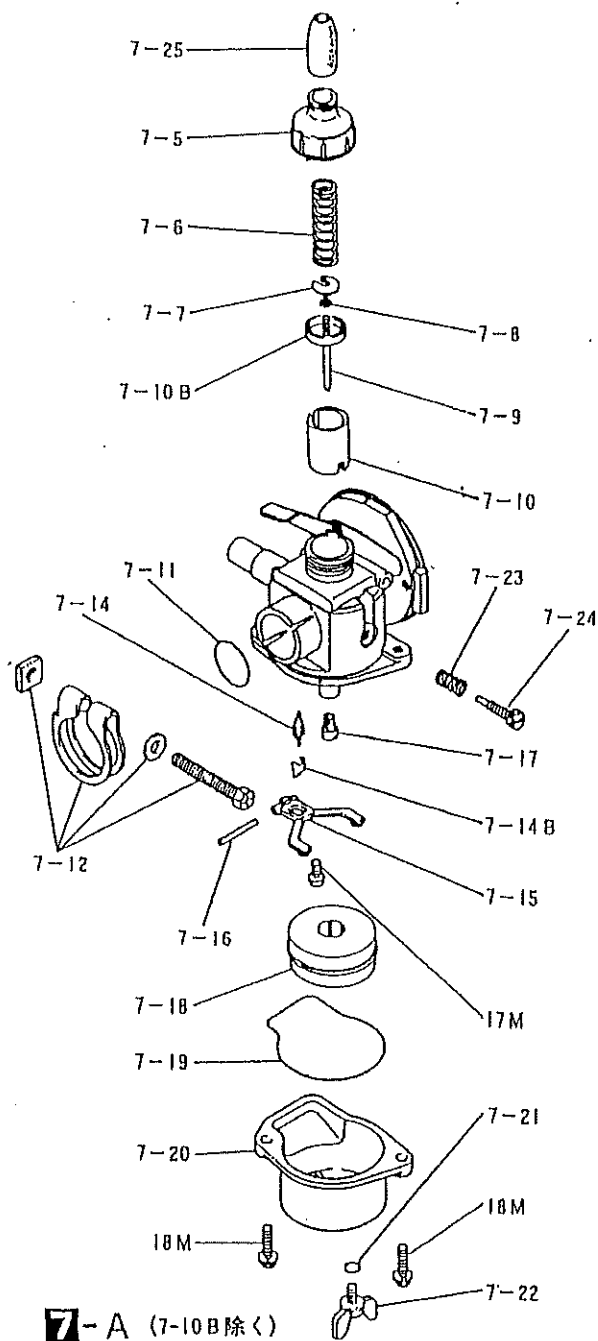
図番	品番	部品名	個数	価格	図番	品番	部品名	個数	価格
11	1132-83100	OPギヤケースアッパ(供給切れ)(※付)	1	—	13-13	0165-00540	M5 ナット SW	1	
11-1	1124-83110	※ OPギヤケース(供給年限切れ)	1	—					
11-2	1132-83120	※ OPクラッチハウジング(供給切れ)	1	—	14-1	1331-83270	上部ステー	1	
11-3	1132-83130	※ クラッチドラム(供給切れ)	1	—	14-2	1331-83260	下部ステー	1	
11-4	1124-83141	※ ピニオンギヤ Z18	1		14-3	0111-20514	M5×14 スクリュー SW, W	1	
11-5	0311-06001	※ 6001 ベアリング	1		14-4	0111-20510	M5×10 スクリュー SW,W	1	
11-6	0311-16001	※ 6001 NS ベアリング	1		14-5	0111-10612	6×12 スクリュー SW	3	
11-7	0212-02812	※ R-28 スナップリング	1		14-6	0161-00540	M5 ナット	1	
11-8	0311-36903	※ ベアリング 6903 Z	1						
11-9	1124-83150	※ 角穴付シャフト(年限切れ)	1	—					
11-10	1124-83160	※ ベベルギヤ Z24	1						
11-11	0311-16202	※ 6202 NS ベアリング	1						
11-12	1124-83170	※ メクラブタ	1						
11-13	0212-03515	※ R-35 スナップリング	1						
11-14	3143-11140	※ 半月キー (3×10)	1						
11-15	3143-11180	※ グリスプラグ M-10	1						
11-16	0111-30515	※ 5×15 スクリュー SW・W	4						
11-17	1124-83180	シャフト押えSP(小)	1						
11-18	1131-81250	桿セットバネ	1						
12-1	1132-83210	フレーム	1						
12-2	1124-83220	スラストワッシャ	2						
12-3	1131-81470	防振ゴム(大)	2						
12-4	1124-81470	防振ゴム(S)(供給年切)	2	—					
12-5	1131-81460	10-26 W	2						
12-6	1124-83230	8mmセットボルト	1						
12-7	1124-81480	松葉ピン(小)	1						
12-8	0121-20630	6×30 ボルト SW・W	4						
13	1124-82000	背負棒アッパ(供給切れ)(※付)	1	—					
13-1	1124-82100	※ 背負い棒(年限切れ)	1	—					
13-2	1124-82200	※ 背負いマット	1						
	1131-82300	※ マット取付金具(組)○付	1						
13-3	1131-82310	○ 上マット取付金具(右)	1						
13-4	1131-82320	○ 上マット取付金具(左)	1						
13-5	1131-82330	○ 下部マット取付金具(右)	1						
13-6	1131-82340	○ 下部マット取付金具(左)	1						
13-7	0111-00612	※ 6×12スクリュー	1						
13-8	1448-82402	背負バンド ASSY(△付)	1						
	1445-82440	△ 胸バンド	1						
13-8L	1131-82410	背負バンド 左(供給切れ)	1	—					
13-8R	1131-82420	背負バンド 右(供給切れ)	1	—					
13-9	1124-83240	クッション(年限切れ)	1	—					
13-10	1124-83250	8mmブッシュ	1						
13-11	0171-00508	M5 W	1						
13-12	0121-00520	M5×20 ボルト	1						



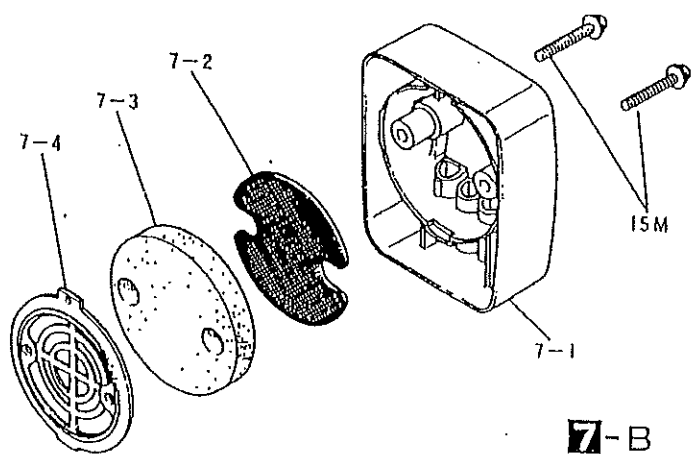
# 背負式 BMs

図番	品番	部品名	個数	価格
1-1	1331-11110	シリンダ	1	
1-2	1331-11120	シリンダPK	1	
1-3	1331-11130	インシュレータPK (A)	2	
1-4	1331-11140	インシュレータ	1	
1-5	1331-11150	吸気管	1	
1-6	1331-12110	マフラ(供給切れ)	1	—
1-7	1331-12120	ガードマフラ(A)	1	
1-8	1331-12130	マフラPK	1	
1-10	1331-13110	シリンダーカバー	1	
1-11	1335-14110	ピストンリング組	1	
1-12	1331-14130	ピストンセット(O印付)	1	
1-13	1331-14140	o ピストンピン	1	
1-14	1331-14150	ピストンピンスナップリング	2	
1-15	1335-14160	ニードルベアリング	1	
2-1	1331-21100	* クランクケース COMP	1	
2-2	—	* クランクケース(R側)	1	—
2-3A	1221-24170	オイルシール(12-22-7)	1	
2-3B	1331-24180	オイルシール 年切 (TC9.12-32-7)	1	—
2-4	0311-06201	ベアリング 6201	2	
2-5	0212-03212	R-32 スナップリング	1	
2-6	1331-22110	クランクシャフト(供給切れ)	1	—
2-8	1331-22140	半月キー	1	
2-10	—	ファンケース(*組)	1	—
2-11	1331-21130	クランクケースPK	1	
2-12	1331-23150	ファンケースプレート	1	
3	1335-31100	クラッチASSY(*印付)	1	
3-1	1333-31110	* クラッチシュ	2	
3-2	1331-31120	クラッチW 8m/m	2	
3-3	1331-31131	クラッチボルト	2	
3-4	1335-31141	* クラッチSP	1	
3-5	1331-31170	クラッチプレート	1	
4-1	1331-32210	フライホイールマグネット(供給切れ)	1	—
4-3	1331-33110	トランジスタユニット(年限切れ)	1	—
4-5	1331-32141	点火コイル(ユニット付)供給切れ*付	1	—
4-7	1331-34110	点火プラグ BM6A	1	
4-8	1331-34120	プラグキャップ SP付	1	
4-10	1331-34140	グロメット ハイテンションコード A	1	
4-11	1331-34150	グロメット B	1	
4-12A	1331-36120	クランプハイテンションコード A	1	
4-12B	1331-36140	* クランプハイテンションコード B	1	
4-12C	1331-36150	クランプハイテンションコード C	1	
4-12D	1332-36170	* バンドハイテンションコード	1	

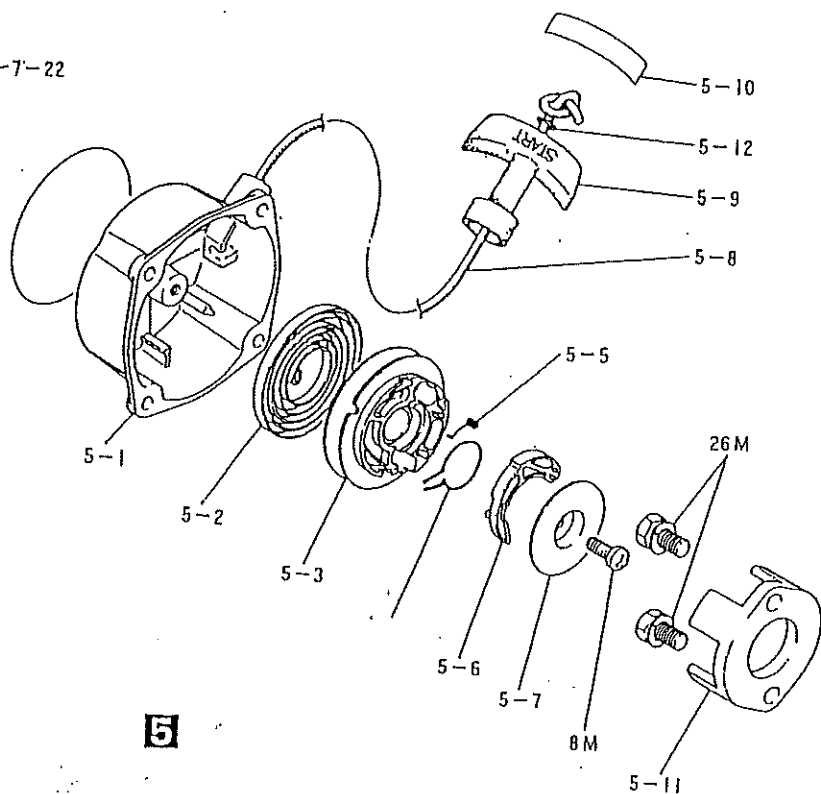
図番	品番	部品名	個数	価格
4-13	1331-35100	停止スイッチ	1	
4-14	1331-35220	スイッチプレート	1	
5	1331-41000	リコイルASSY(*印付)	1	
5-1	—	* スタータケース	1	—
5-2	1334-41120	* スパイラルSP	1	
5-3	1331-41130	* リコイルリール	1	
5-4	1331-41140	* フリクションSP	1	
5-5	1331-41150	* リターンSP	1	
5-6	1331-41160	* ラチェット	1	
5-7	1342-41170	* フリークッションプレート	1	
5-8	1331-41210	* リコイルロープ	1	
5-9	1331-41220	* スタータノブ	1	
5-10	1331-41240	* リコイルテープノブ	1	
5-11	1331-41230	* リコイルプーリ	1	
5-12	1331-41250	* リコイルワッシャロープ	1	



**7-A** (7-10B除く)



**7-B**



**5**

# 背負式 BMs

図番	品番	部品名	個数	価格
6-A	1331-51000	タンクAssy(供給切れ)(※付)	1	———
6-B	1331-51100	タンクキャップAssy(供給切れ)○付	1	———
6-1	———	※ 燃料タンク	1	———
6-2	1331-51110	○ タンクキャップ(供給切れ)	1	———
6-3	1331-51120	○ タンクキャップPK(供給)	1	———
6-4	1331-51130	○ バルブホルダー(年限切れ)	1	———
6-5	1331-51220	ストレーナコックAssy	1	———
6-6	1331-52110	タンクブラケット	1	———
6-7	1137-52120	タンククッション	2	———
6-8	1331-52130	タンクバンド(年限切れ)	1	———
6-9	1331-52140	燃料パイプ	1	———
6-10	1331-52160	バンドサポート バー(供給年限切れ)	1	———
7-A	1331-53001	キャブレターASSY供給切れ)(※印付)	1	———
7-B	1332-54000	エアクリーナAssy(○付)	1	———
7-1	1331-54110	○ エアクリーナカバー	1	———
7-2	1331-54120	○ エアクリーナスクリーン 供給年切れ	1	———
7-3	1332-54130	○ スポンジ	1	———
7-4	1331-54150	○ クリーナプレート (供給切れ)	1	———
7-5	1331-53110	※ ボディキャップ	1	———
7-6	1331-53120	※ スロットルSP	1	———
7-7	1331-53130	※ スロットルSP レシーブ	1	———
7-8	1331-53140	※ ジェットニードルクリップ(年切)	1	———
7-9	1332-53150	※ ジェットニードル(年切)	1	———
7-10	1332-53160	※ スロットルバルブ	1	———
7-10B	1332-53380	※ パーシャルカラー	1	———
7-11	1331-53170	※ キャブレターPK	1	———
7-12	1331-53180	※ キャブレターバンド	1	———
7-14	1331-53211	※ ニードルバルブ(年限切れ)	1	———
7-14B	1331-53390	※ バルブキャップ(年限切れ)	1	———
7-15	1331-53221	※ フロートアーム 年限切れ	1	———
7-16	1332-53230	※ ヒンジピン	1	———
7-17	1332-53240	※ メーンジェット(供給切れ)	1	———
7-18	1331-53250	※ フロート (年限切れ)	1	———
7-19	1331-53260	※ チャンバーPK	1	———
7-20	1331-53270	※ フロートチャンバー(供給切れ)	1	———
7-21	1331-53280	※ ドレインPK(供給切れ)	1	———
7-22	1331-53290	※ ドレーンスクリュ(供給切れ)	1	———
7-23	1331-53310	※ アジャスターSP(供給切れ)	1	———
7-24	1331-53320	※ アジャスタースクリュ	1	———
7-25	1331-53370	※ ラバーキャップ	1	———
7-26	1331-55100	スロットルワイヤ AJ付(年切れ)	1	———

図番	品番	部品名	個数	価格
1M	0126-00520	M5X20 六角穴付ボルト	4	———
3M	0111-10530	5×30 スクリュ SW	4	———
4M	0111-10406	4×06 スクリュ SW	2	———
5M	1224-00520	5×20 スクリュ	4	———
6M	0111-10616	6×16 スクリュ SW	4	———
7M	1321-12170	M5フランジナット	2	———
8M	1331-41260	リコイル 左スクリュ(年限切れ)	1	———
9M	0111-40408	4×08 スクリュ W	2	———
10M	0111-40508	5×08 スクリュ W	1	———
11M	0161-00540	M5 ナット	1	———
12M	0121-20512	5×12 ボルト SW・W	1	———
13M	0121-20520	5×20 ボルト SW・W	2	———
14M	0111-10512	M5X12 スクリュ SW	1	———
15M	0111-20425	4×25 スクリュ SW・W	2	———
16M	0111-10520	5×20 スクリュ SW	2	———
17M	1331-53330	ヒンジピンセットスクリュ	1	———
18M	0111-10412	M4X12 スクリュ SW	2	———
19M	0111-10508	M5×8 スクリュ SW	1	———
20M	1331-12160	マフラスタットボルト	2	———
21M	0111-10408	4×8 スクリュ SW	1	———
22M	0111-00535	5X35スクリュ(供給切れ)	1	———
23M	1331-32310	M8コナルSPナット(供給切れ)	2	———
	1331-53210	ニードルバルブ(年限切れ)	1	———
	1331-53220	フロートヒンジ 旧	1	———
26M	1331-41270	特殊ボルト	2	———
	1331-53150	ジェットニードル 旧	1	———
	1331-12170	マフラーダクト		———
	3111-93440	混合容器(供給年切)	1	———
	1331-91300	工具一式(供給年限切れ)	1	———