

# 部品表

B367Z

L467Z



山田機械工業株式会社

〒651-0024 神戸市西区岩岡町古郷1534  
TEL 078(967)1481  
FAX 078(967)3049

1. 本部品表は山田機械工業の純正部品表です。
2. 本部品表は2014年4月1日より適用いたします。(本部品表適用と同時に従来の部品表を廃止します。)
3. 部品注文は誤発送をさけるため、部品表に記載されている品番及び品名にてご注文下さい。

## 部品表の見方

— 品番欄及び、単価欄の横線は単品では補給いたしません。

※ 単品での補給いたしません。

■ 旧製品に使用可能で、その部品の代わりに補給する場合があります。

3(太字) アセンブリ部品

アッシ //

SW バネ座金

W 平座金

AJ アジャスタ

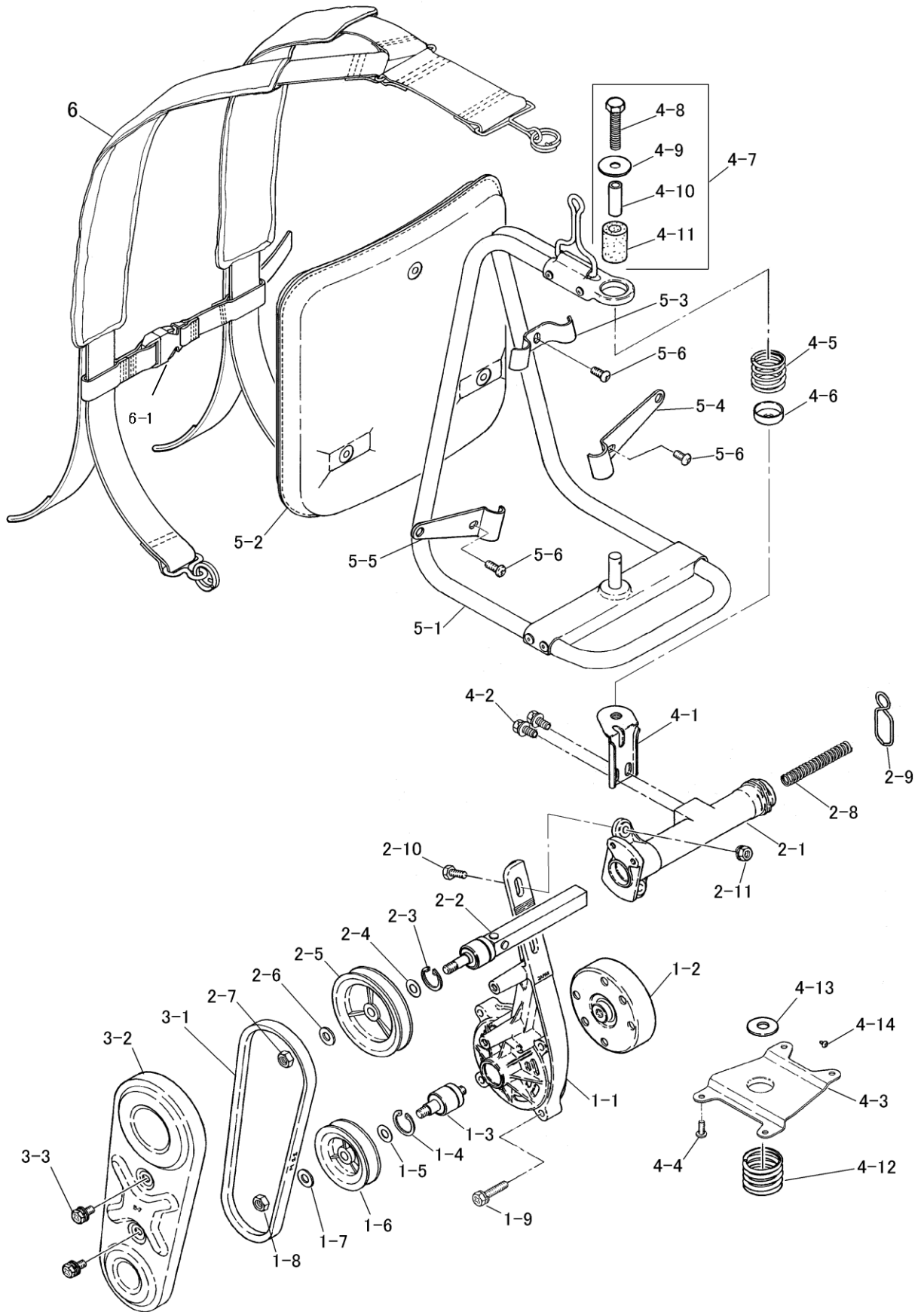
SP コイルバネ

PK バッキン又はガスケット

ボルト 六角ボルト

※ 旧製品については旧部品表を参照して下さい。但し価格についてはお問い合わせ下さい。

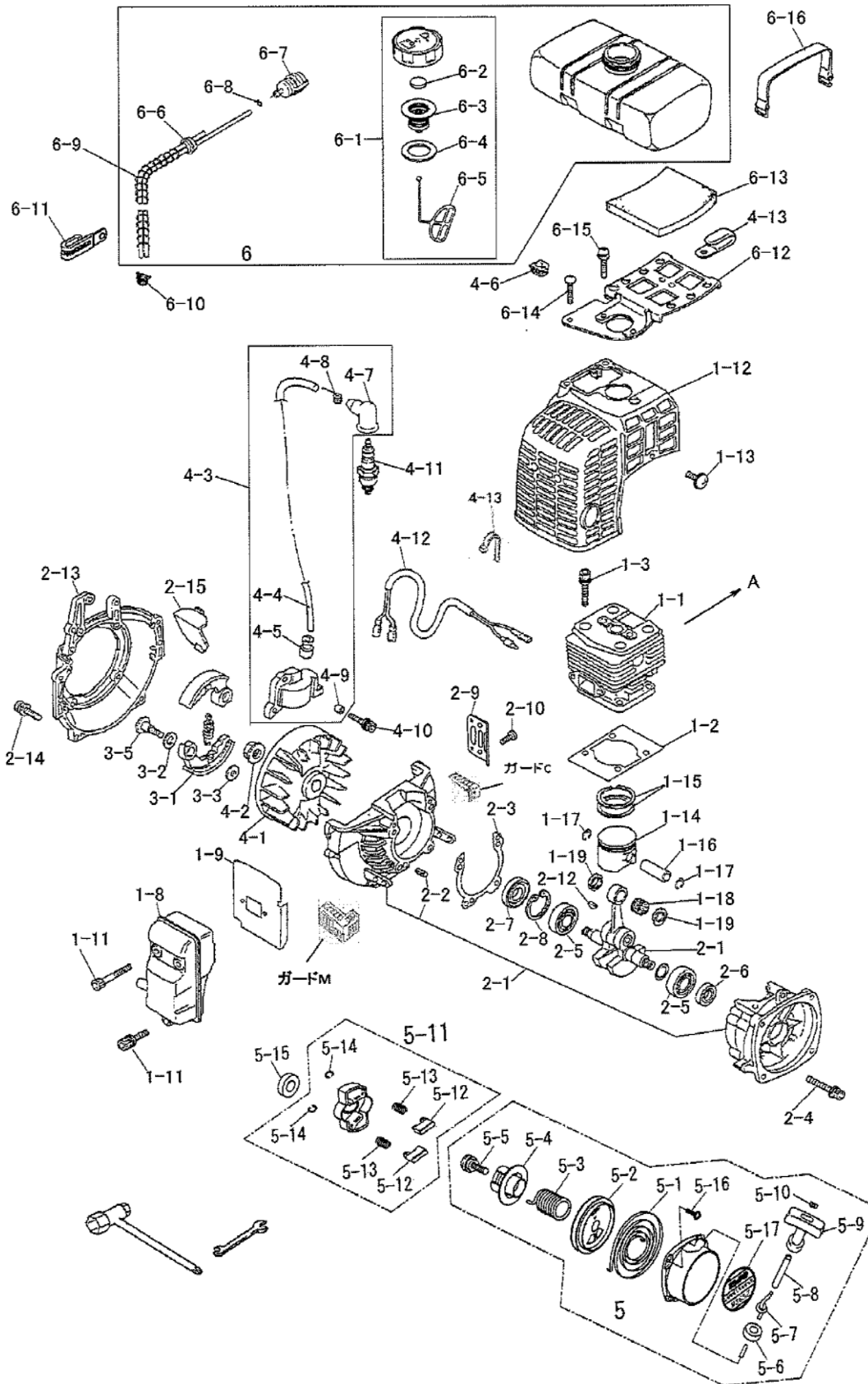
本部品表は改良のため予告なく品名及び価格が変更することがあります。



# 背負棒(外装部品) B367Z/L467Z

図番	品番	部品名	個数	価格
1	1131-81100	メインフレームASSY(※印付)	1	
1-1	1131-81110	※ メインフレーム本体	1	
1-2	1131-81120	※ クラッチドラム	1	
1-3	1131-81130	※ シャフトベアリング 22-22A	1	
1-4	0212-02210	※ R-22 スナップリング	1	
1-5	1131-81150	※ 8mm シム	1	
1-6	1131-81140	※ 小プーリー	1	
1-7	0171-00812	※ M8 平ワッシャ(小)	1	
1-8	0161-00865	※ M8 ナット 右	1	
1-9	0122-10630	M6X30十字穴付六角ボルトSW	4	
2	1131-81200	ソケットASSY(※印付)	1	
2-1	1131-81210	※ ソケット本体	1	
2-2	1131-81221	※ 22-22B角パイプ付ベアリング	1	
2-3	0212-02210	※ R-22 スナップリング	1	
2-4	1131-81150	※ 8mm シム	1	
2-5	1131-81230	※ 大プーリー	1	
2-6	0171-00812	※ M8 平ワッシャ(小)	1	
2-7	1131-81260	※ M8 左ナット	1	
2-8	1131-81240	シャフト押えSP(大)	1	
2-9	1131-81250	桿セットバネ	1	
2-10	0122-00620	M6×20十字穴付六角ボルト	2	
2-11	0162-00660	M6 フランジ付ナット	2	
3-1	1131-81350	Vベルト M-22	1	
3-2	1333-81310	ベルトカバー	1	
3-3	0122-30612	M6×12十字穴付六角ボルトSW, W	2	
4-1	1333-81412	ソケットステ	1	
4-2	0122-30612	M6×12十字穴付六角ボルトSW, W	2	
4-3	1145-81430	底板	1	
4-4	0122-00512	M5×12十字穴付六角ボルト	4	
4-5	1127-81510	上部SP (Φ24)	1	
4-6	1127-81520	SP ホルダ	1	
4-7	1145-81480	上部ボルトASSY(※印付)	1	
4-8	0122-00840	※ M8X40 十字穴付六角ボルト	1	
4-9	1226-81460	※ 8-28 W	1	
4-10	1224-81530	※ 8-10-30 カラー	1	
4-11	1425-81471	※ 10-30 ゴムクッション	1	
4-12	1127-81490	下部SP (Φ26)	1	
4-13	1131-81460	10-26 W	1	
4-14	1145-00406	M4×6 タップインスクリュー	1	

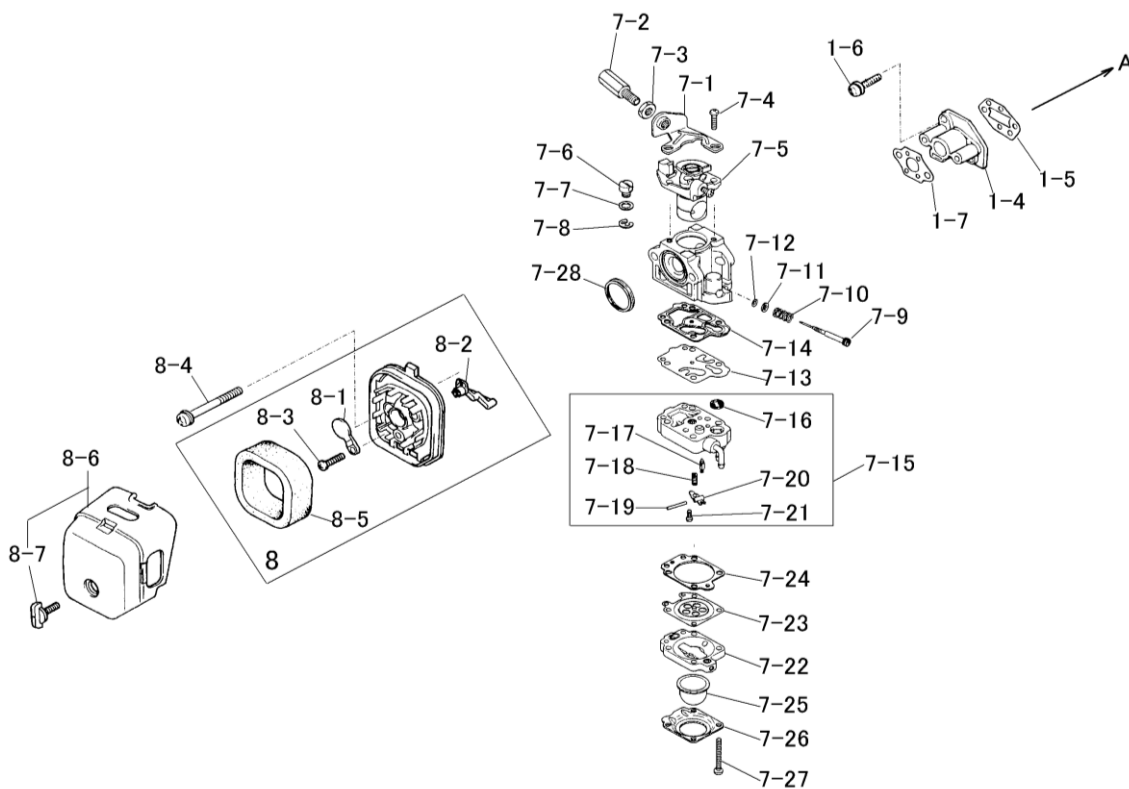
図番	品番	部品名	個数	価格
5	1149-82000	背負棒ASSY(※印付)	1	
5-1	1149-82100	※ 背負棒	1	
5-2	1145-82200	※ 背当てマット	1	
	1135-82300	※ マット取付金具セット(○印付)	1	
5-3	1325-82310	○ マット押え金具 上	1	
5-4	1135-82330	○ 下部マット取付金具 R	1	
5-5	1135-82340	○ 下部マット取付金具 L	1	
5-6	0111-00612	※ M6X12スクリュー	3	
	1149-82100	背負棒		
	1149-82000	背負棒Assy(マット付)		
6	1448-82402	背負バンドASSY(※印含)	1	
6-1	1445-82440	※ 胸バンド(左右セット)	1	
	3000-81140	小プーリー(鉄)	1	
	3000-81230	大プーリー(鉄)	1	
	3000-81700	鉄製プーリー(大 小)セット	1	
	1131-94110	セットバネ操作ラベル	1	



# 背負棹 B367Z

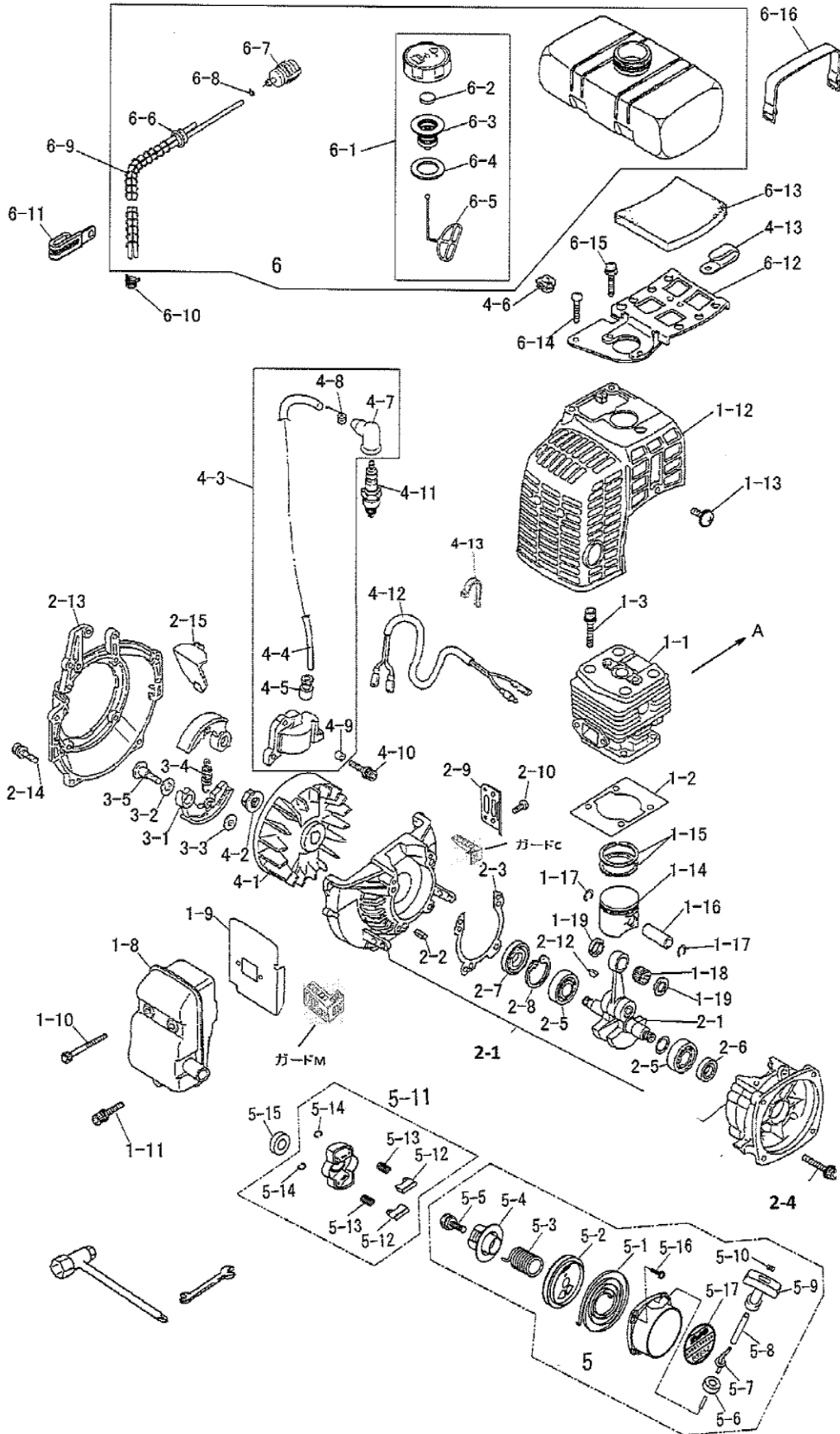
図番	品番	部品名	個数	価格
1-1	1162-11110	シリンダ	1	
1-2	1137-11120	シリンダPK	1	
1-3	0127-00522	M5×22六角穴付ボルト	4	
1-4	1138-11141	インシュレータ	1	
1-5	1145-11130	インシュレータPK	1	
1-6	1138-30521	M5×25 スクリュ SW W	2	
1-7	1138-11150	キャブレタPK	1	
1-8	1137-12110	マフラ	1	
1-9	1162-12130	マフラーPK	1	
1-10	0126-00560	M5X60 六角穴付ボルト	2	
1-11	1137-20514	5X14六角穴付ボルトSW.W	1	
1-12	1137-13110	シリンダカバー	1	
1-13	1137-40512	5×12 バインドスクリュ	3	
1-14	1137-14130	ピストン(マフラ側)	1	
1-15	1135-14110	ピストンリング (2個組)	1	
1-16	1137-14140	ピストンピン	1	
1-17	1137-14150	ピストンピンスナップリング	2	
1-18	1162-14160	ピストンピンベアリング	1	
1-19	1137-14170	スラストワッシャ	2	
2-1	1137-21101	クランクケースコンブ(※印付)	1	
2-2	1229-21170	※ ノックピン	3	
2-3	1137-21130	クランクケースPK	1	
2-4	0126-00530	M5X30六角穴付ボルト	4	
2-5	1162-06201	6201 ベアリング	2	
2-6	1162-24170	オイルシール(12-22-7)	1	
2-7	1135-24230	オイルシール(12-32-7)	1	
2-8	0212-03212	R-32 スナップリング	1	
2-9	1137-21190	ガード	1	
2-10	0111-20514	M5×14 スクリュ SW, W	1	
2-11	1137-22110	クランクシャフト	1	
2-12	3143-11140	半月キー (3×10)	1	
2-13	1162-23120	ファンカバー	1	
2-14	1143-20520	M5X20六角穴付ボルトSW, W	4	
2-15	1137-23150	プレート(ノーズ)	1	
3-1	1143-31110	クラッチシュ	2	
3-2	1143-31120	クラッチワッシャ 10MM	2	
3-3	1143-31150	クラッチW (8mm)	2	
3-4	1137-31140	クラッチSP	1	
3-5	1143-31130	クラッチボルト	2	
4-1	1162-32210	ロータ	1	
4-2	1135-23140	M8 ナット W	1	
4-3	1162-32140	コイルASSY(※印付)	1	
4-4	1137-32310	※ ハイテンションコード	1	
4-5	1127-32430	※ 高圧コードキャップ	1	
4-6	1221-34140	※ コードグロメット	1	
4-7	1127-34120	※ プラグキャップ	1	

図番	品番	部品名	個数	価格
4-8	1127-34130	※ プラグキャップSP	1	
4-9	1162-34150	※ カラー (Φ5X8)	2	
4-10	0126-20420	M4×20六角穴付ボルト SW, W	2	
4-11	6501-34110	スパークプラグRCJ6Y	1	
4-12	1162-32330	コードコンブ	1	
4-13	1124-36120	コードクランプ	1	
5	1182-41001	リコイルASSY(※印付)	1	
5-1	1182-41120	※ スパイラルSP φ54	1	
5-2	1182-41130	※ リール	1	
5-3	1182-41150	※ ダンパSP	1	
5-4	1182-41180	※ カムプレート	1	
5-5	1182-41260	※ スクリュ	1	
5-6	1182-41240	※ ボール	1	
5-7	1182-41210	※ スタータロープ	1	
5-8	1182-41250	※ チューブ(パイプ)	1	
5-9	1126-41220	※ スターターノブ	1	
5-10	1182-41230	※ ストップパープレート	1	
5-11	1182-42100	スターターリ(○印付)	1	
5-12	1182-42110	○ ラチェット	2	
5-13	1182-42120	○ スプリング	2	
5-14	1131-41190	○ リコイル Eリング	2	
5-15	1137-41180	カラー	1	
5-16	1137-40614	6×14 バインドスクリュ W	4	
5-17	1163-94100	リコイルラベル	1	
6	1162-51001	燃料タンクASSY(※印付)	1	
6-1	1138-51102	※ キャップアッシ(○印付)	1	
6-2	1226-51170	○ フィルタ	1	
6-3	1138-51200	○ ホルダAssy	1	
6-4	1137-51140	○ キャップPK	1	
6-5	1234-51170	○ ストップパ	1	
6-6	1162-51300	※ パイプコンブ	1	
6-7	1152-51400	※ フィルタアッシ	1	
6-8	1124-51360	※ クリップ	1	
6-9	1162-51370	パイプSP	1	
6-10	1127-52140	パイプクリップ A	1	
6-11	1152-34180	クランプ	1	
6-12	1137-52110	タンブラケット(△印付)	1	
6-13	1137-52120	△ タンククッション	1	
6-14	1137-00520	5×20タッピングスクリュ	2	
6-15	0111-20520	M5×20 スクリュ (1443-20520)より	2	
6-16	1143-52130	タンクバンド	2	
	1137-21210	ガードC(キャブ側)	1	
	1137-21220	ガードM(マフラ側)	1	



図番	品番	部品名	個数	価格
7	1162-53000	キャブレタASSY(WYK161)(※印付)	1	
7-1	1221-53120	※ ケーブルブラケット	1	
7-2	1224-53140	※ AJ スクリュ	1	
7-3	1124-53130	※ AJ ナット	1	
7-4	1221-00310	※ M3×10スクリュ	2	
7-5	1138-53210	※ スロットバルブ	1	
7-6	1128-53190	※ ワイヤホルダ	1	
7-7	1221-53430	※ ワッシャ	1	
7-8	1124-53220	※ E リング	1	
7-9	1138-53510	※ ハイスピードニードル	1	
7-10	1138-53520	※ ハイスピードSP	1	
7-11	1138-53530	※ ハイスピードW	1	
7-12	1138-53540	※ ハイスピード O リング	1	
7-13	1124-53270	※ ダイアフラムポンプ	1	
7-14	1162-53260	※ ポンプPK	1	
7-15	1127-53321	※ ホンポホテイASSY(O印付)	1	
7-16	1128-53310	O スクリーン	1	
7-17	1222-53470	O インレットバルブ	1	
7-18	1222-53480	O ヒンジSP	1	
7-19	1222-53510	O ヒンジピン	1	

図番	品番	部品名	個数	価格
7-20	1222-53520	O ヒンジレバー	1	
7-21	1222-53490	O ヒンジピンスクリュ	1	
7-22	1128-53351	※ ダイアフラムボディ	1	
7-23	1124-53340	※ メインダイアフラム	1	
7-24	1128-53330	※ メーンダイアフラムPK	1	
7-25	1124-53360	※ プライマポンプ	1	
7-26	1128-53370	※ カバー	1	
7-27	1128-00325	※ M3×25 スクリュ	4	
7-28	1128-53390	※ クリーナPK	1	
8	1162-54000	クリーナホテイASSY(※印付)	1	
8-1	1162-54170	※ チョークプレート	1	
8-2	1138-54420	※ チョークレバー	1	
8-3	1127-53430	※ M4X12 トラストップスクリュ	1	
8-4	0111-20550	M5X50 スクリュ SW, W	2	
8-5	1138-54130	エレメント	1	
8-6	1138-54112	クリーナカバー(O印付)	1	
8-7	1221-54191	O ノブ	1	
	5111-91180	4mm 六角棒レンチ	1	
	1137-91300	エンジン工具	1	

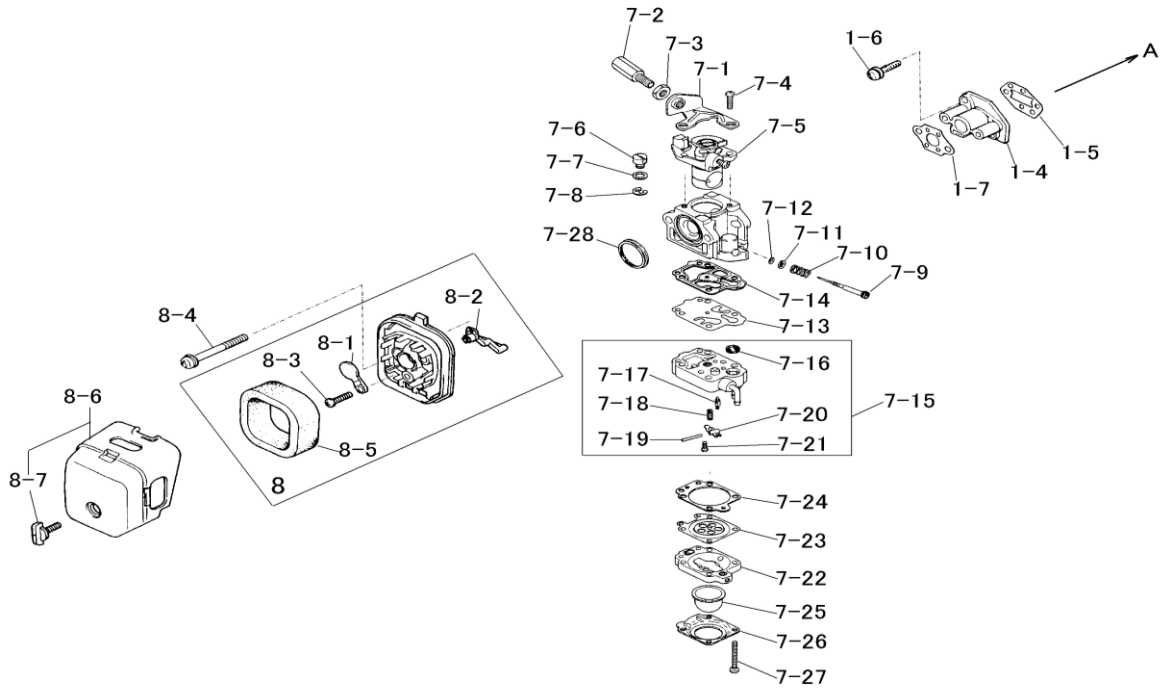


# 背負棹 L467Z

図番	品番	部品名	個数	価格
1-1	1145-11110	シリンダ	1	
1-2	1137-11120	シリンダPK	1	
1-3	0127-00522	M5×22六角穴付ボルト	4	
1-4	1138-11141	インシュレータ	1	
1-5	1145-11130	インシュレータPK	1	
1-6	1138-30521	M5×25 スクリュ SW W	2	
1-7	1138-11150	キャブレタPK	1	
1-8	1145-12110	マフラ	1	
1-9	1162-12130	マフラーPK	1	
1-10	0126-00565	M5X65 六角穴付ボルト	2	
1-11	1137-20514	5X14六角穴付ボルトSW.W	1	
1-12	1137-13110	シリンダカバー	1	
1-13	1137-40512	5×12 バインドスクリュ	3	
1-14	1145-14130	ピストン	1	
1-15	1143-14110	ピストンリング (2個組)	1	
1-16	1145-14140	ピストンピン	1	
1-17	1137-14150	ピストンピンスナップリング	2	
1-18	1162-14160	ピストンピンベアリング	1	
1-19	1137-14170	スラストワッシャ	2	
2-1	1137-21101	クランクケースコブ(※印付)	1	
2-2	1229-21170	※ ノックピン	3	
2-3	1137-21130	クランクケースPK	1	
2-4	0126-00530	M5X30六角穴付ボルト	4	
2-5	1162-06201	6201 ベアリング	2	
2-6	1162-24170	オイルシール(12-22-7)	1	
2-7	1135-24230	オイルシール(12-32-7)	1	
2-8	0212-03212	R-32 スナップリング	1	
2-9	1137-21190	ガード	1	
2-10	0111-20514	M5×14 スクリュ SW, W	1	
2-11	1137-22110	クランクシャフト	1	
2-12	3143-11140	半月キー (3×10)	1	
2-13	1162-23120	ファンカバー	1	
2-14	1143-20520	M5X20六角穴付ボルトSW, W	4	
2-15	1137-23150	プレート(ノーズ)	1	
3-1	1145-31110	クラッチシュ	2	
3-2	1143-31120	クラッチワッシャ 10MM	2	
3-3	1143-31150	クラッチW (8mm)	2	
3-4	1145-31140	クラッチSP	1	
3-5	1143-31130	クラッチボルト	2	
4-1	1162-32210	ロータ	1	
4-2	1135-23140	M8 ナット W	1	
4-3	1162-32140	コイルASSY(※印付)	1	
4-4	1137-32310	※ ハイテンションコード	1	
4-5	1127-32430	※ 高圧コードキャップ	1	
4-6	1221-34140	※ コードグロメット	1	
4-7	1127-34120	※ プラグキャップ	1	

図番	品番	部品名	個数	価格
4-8	1127-34130	※ プラグキャップSP	1	
4-9	1162-34150	※ カラー (Φ5X8)	2	
4-10	0126-20420	M4×20六角穴付ボルト SW, W	2	
4-11	6501-34110	スパークプラグRCJ6Y	1	
4-12	1162-32330	コードコンブ	1	
4-13	1124-36120	コードクランプ	1	
5	1182-41001	リコイルASSY(※印付)	1	
5-1	1182-41120	※ スパイラルSP φ 54	1	
5-2	1182-41130	※ リール	1	
5-3	1182-41150	※ ダンパSP	1	
5-4	1182-41180	※ カムプレート	1	
5-5	1182-41260	※ スクリュ	1	
5-6	1182-41240	※ ボール	1	
5-7	1182-41210	※ スタータロープ	1	
5-8	1182-41250	※ チューブ(パイプ)	1	
5-9	1126-41220	※ スターターノブ	1	
5-10	1182-41230	※ ストップパープレート	1	
5-11	1182-42100	スターターリー(○印付)	1	
5-12	1182-42110	○ ラチェット	2	
5-13	1182-42120	○ スプリング	2	
5-14	1131-41190	○ リコイル Eリング	2	
5-15	1137-41180	カラー	1	
5-16	1137-40614	6×14 バインドスクリュ W	4	
5-17	1182-94100	リコイルラベル	1	
6	1162-51001	燃料タンクASSY(※印付)	1	
6-1	1138-51102	※ キャップアッシ(○印付)	1	
6-2	1226-51170	○ フィルタ	1	
6-3	1138-51200	○ ホルダAssy	1	
6-4	1137-51140	○ キャップPK	1	
6-5	1234-51170	○ ストップ	1	
6-6	1162-51300	※ パイプコンブ	1	
6-7	1152-51400	※ フィルタアッシ	1	
6-8	1124-51360	※ クリップ	1	
6-9	1162-51370	パイプSP	1	
6-10	1127-52140	パイプクリップ A	1	
6-11	1152-34180	クランプ	1	
6-12	1137-52110	タンクブラケット(△印付)	1	
6-13	1137-52120	△ タンククッション	1	
6-14	1137-00520	5×20タッピングスクリュ	2	
6-15	0111-20520	M5×20 スクリュ (1443-20520)より	2	
6-16	1143-52130	タンクバンド	2	
	1137-21210	ガードC(キャブ側)	1	
	1137-21220	ガードM(マフラ側)	1	





上 1 +- 1/4 戻し  
横 1と1/4戻し +- 1/4

図番	品番	部品名	個数	価格
7	1149-53000	キャブレタASSY(WYK155)(※印付)	1	
7-1	1221-53120	※ ケーブルブラケット	1	
7-2	1224-53140	※ AJ スクリュ	1	
7-3	1124-53130	※ AJ ナット	1	
7-4	1221-00310	※ M3×10スクリュ	2	
7-5	1138-53210	※ スロットルバルブ	1	
7-6	1128-53190	※ ワイヤホルダ	1	
7-7	1221-53430	※ ワッシャ	1	
7-8	1124-53220	※ E リング	1	
7-9	1138-53510	※ ハイスピードニードル	1	
7-10	1138-53520	※ ハイスピードSP	1	
7-11	1138-53530	※ ハイスピードW	1	
7-12	1138-53540	※ ハイスピード O リング	1	
7-13	1124-53270	※ ダイヤフラムポンプ	1	
7-14	1124-53260	※ ポンプPK	1	
7-15	1127-53321	※ ポンプボディASSY(O印付)	1	
7-16	1128-53310	O スクリーン	1	
7-17	1222-53470	O インレットバルブ	1	
7-18	1222-53480	O ヒンジSP	1	
7-19	1222-53510	O ヒンジピン	1	

図番	品番	部品名	個数	価格
7-20	1222-53520	O ヒンジレバー	1	
7-21	1222-53490	O ヒンジピンスクリュ	1	
7-22	1128-53351	※ ダイヤフラムボディ	1	
7-23	1124-53340	※ メインダイヤフラム	1	
7-24	1128-53330	※ メーンダイヤフラムPK	1	
7-25	1124-53360	※ プライマポンプ	1	
7-26	1128-53370	※ カバー	1	
7-27	1128-00325	※ M3×25 スクリュ	4	
7-28	1128-53390	※ クリーナPK	1	
8	1162-54000	クリーナボディASSY(※印付)	1	
8-1	1162-54170	※ チョークプレート	1	
8-2	1138-54420	※ チョークレバー	1	
8-3	1127-53430	※ M4X12 トラストップスクリュ	1	
8-4	0111-20550	M5X50 スクリュ SW, W	2	
8-5	1138-54130	エレメント	1	
8-6	1138-54112	クリーナカバー(O印付)	1	
8-7	1221-54191	O ノブ	1	
	5111-91180	4mm 六角棒レンチ	1	
	1137-91300	エンジン工具	1	