


部品表

B335M
L435M

 山田機械工業株式会社

〒651-2404 神戸市西区岩岡町1534
TEL:078-967-1481
FAX:078-967-3090

1. 本部品表は山田機械工業の純正部品表です。
2. 本部品表は2011年4月1日より適用いたします。(本部品表適用と同時に従来の部品表を廃止します。)
3. 部品注文は誤発送を避けるため、部品表に記載されている品番及び品名にてご注文下さい。
4. 次に記載された機種種の補給部品は、年限切れの為、補給を打ち切らせていただきました。

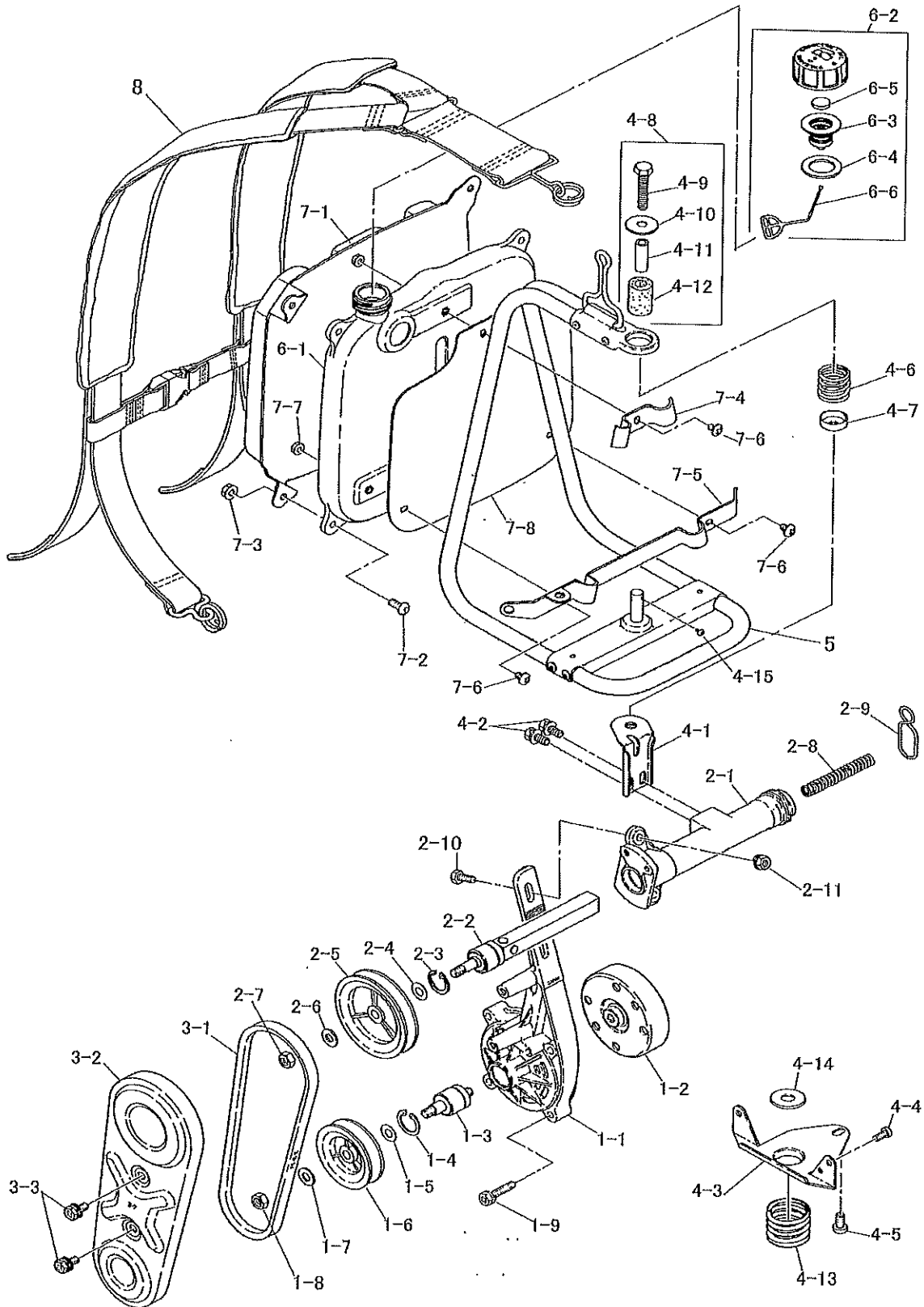
74C,74H II,74HF,74HF I,76P,78F,80L,AA,AF I,Af II,AFT,AL,AX,G120L,C II,CA,CB II,CF,CF II,CL,DA
E,E I,E I B,E I F,E I FB,E II,EL,ELB,F,GAL,GALB,GF,GLL,K,K II,K II F,K II T,R,V,VK,VKT,VT,CM,S,SU,S II,SA
B3M,BD,BMs,BXs,BXs-30,D1K,DK,DM,ECS5,F21DM,F2DM,F2K,F2M,F3Z,FKs,FXs,G21M,G21Mp,G24M
G24Mp,G2K,G2X,G2Z,GKs,GMs,GX,GXs,K21M,K2Xs,K2Z,KG@,KGs,KL,KX,KXs,L4M,LXs-40,NK(R),NY
SD(R),SET(R)-20,V2K,F2M,S2Z,S2DZ,K4Z,G26M,GH23MG,GH26MG,F26M,F26DM,GH25K,G25K,D2K
L4Zs,B3Z

部品表の見方

- 品番欄及び、単価欄の横線は単品での供給いたしません。
 - ※ 単品での供給いたしません。
 - 旧製品に使用可能で、その部品の代わりに供給する場合があります。
- アッシ アッセンブリ部品
SW パネ座金
W 平座金
AJ アジャスタ
SP コイルパネ
PK コイルパネ
ボルト 六角ボルト

注 旧製品については旧部品表を参照してください。ただし、価格についてはお問い合わせください。

本価格表は改良のため予告なく品名及び価格が変わることがあります。



背負棒(外装部品)

B335M/L435M

| 図番 | 品番 | 部品名 | 個数 | 価格 |
|------|------------|-------------------|----|----|
| 1 | 1131-81100 | メインフレームASSY(※印付) | 1 | |
| 1-1 | 1131-81110 | ※メインフレーム本体 | 1 | |
| 1-2 | 1131-81120 | ※クラッチドラム | 1 | |
| 1-3 | 1131-81130 | ※シャフトベアリング 22-22A | 1 | |
| 1-4 | 0212-02210 | ※R-22 スナップリング | 1 | |
| 1-5 | 1131-81150 | ※8mm シム | 1 | |
| 1-6 | 1131-81140 | ※小プーリー | 1 | |
| 1-7 | 0171-00812 | ※M8 W | 1 | |
| 1-8 | 0161-00865 | ※M8 ナット 右 | 1 | |
| 1-9 | 0122-10630 | M6X30 ボルト SW | 4 | |
| 2 | 1131-81200 | ソケットASSY(※印付) | 1 | |
| 2-1 | 1131-81210 | ※ソケット本体 | 1 | |
| 2-2 | 1131-81221 | ※22-22B角パイプ付ベアリング | 1 | |
| 2-3 | 0212-02210 | ※R-22 スナップリング | 1 | |
| 2-4 | 1131-81150 | ※8mm シム | 1 | |
| 2-5 | 1131-81230 | ※大プーリー | 1 | |
| 2-6 | 0171-00812 | ※M8 W | 1 | |
| 2-7 | 1131-81260 | ※M8 左ナット | 1 | |
| 2-8 | 1131-81240 | シャフト押えSP(大) | 1 | |
| 2-9 | 1131-81250 | 桿セットバネ | 1 | |
| 2-10 | 0122-00620 | M6×20 ボルト | 2 | |
| 2-11 | 0162-00660 | M6 フランジナット | 2 | |
| 3-1 | 1131-81350 | Vベルト M-22 | 1 | |
| 3-2 | 1333-81310 | ベルトカバー | 1 | |
| 3-3 | 0122-30612 | M6×12 ボルト SW, W | 2 | |
| 4-1 | 1333-81412 | ソケットステ | 1 | |
| 4-2 | 0122-30612 | M6×12 ボルト SW, W | 2 | |
| 4-3 | 1333-81430 | 底板 | 1 | |
| 4-4 | 0111-00512 | M5×12 スクリュ | 2 | |
| 4-5 | 0111-00612 | 6X12スクリュ | 1 | |
| 4-6 | 1127-81510 | 上部SP (Φ24) | 1 | |
| 4-7 | 1127-81520 | SP ホルダ | 1 | |
| 4-8 | 1145-81480 | 上部ボルトASSY(※印付) | 1 | |
| 4-9 | 0122-00840 | ※M8X40 ボルト | 1 | |
| 4-10 | 1226-81460 | ※8-28 W | 1 | |
| 4-11 | 1224-81530 | ※8-10-30 カラー | 1 | |
| 4-12 | 1425-81471 | ※10-30 ゴムクッション | 1 | |
| 4-13 | 1127-81490 | 下部SP (Φ26) | 1 | |
| 4-14 | 1131-81460 | 10-26 W | 1 | |
| 4-15 | 1145-00406 | M4×6 タッピングスクリュ | 1 | |

| 図番 | 品番 | 部品名 | 個数 | 価格 |
|-----|------------|----------------------|----|----|
| 5 | 1343-82101 | 背負棒 | 1 | |
| 6 | 1425-51002 | 燃料タンクASSY(※印付) | 1 | |
| 6-1 | 1425-51011 | ※燃料タンク | 1 | |
| 6-2 | 1226-51103 | ※キャップASSY(O印付) | 1 | |
| 6-3 | 1226-51200 | Oホルダアッシ | 1 | |
| 6-4 | 1221-51140 | OキャップPK | 1 | |
| 6-5 | 1226-51170 | Oフィルタ | 1 | |
| 6-6 | 1234-51170 | Oストッパ | 1 | |
| 7-1 | 1127-82200 | 背当マット | 1 | |
| 7-2 | 0111-00612 | 6X12スクリュ | 4 | |
| 7-3 | 0162-00660 | M6 フランジナット | 4 | |
| 7-4 | 1325-82310 | マット押え金具 上 | 1 | |
| 7-5 | 1343-82330 | ブラケット下 | 1 | |
| 7-6 | 0114-00516 | M5X16 トラススクリュ | 3 | |
| 7-7 | 0162-00555 | M5 フランジナット | 3 | |
| 7-8 | 1425-51161 | プレート(遮熱板) | 1 | |
| 8 | 1448-82402 | 背負バンドASSY(※付) | 1 | |
| | 1445-82440 | ※胸バンド | 1 | |
| | 3112-92331 | カルキット 255×40P箱入(OEM) | 1 | |
| | 3121-99110 | 背負式刈払機取扱説明書 | 1 | |
| | 3123-93451 | ゴーグル(メガネタイプ) | 1 | |
| | 1131-94110 | セットバネ操作ラベル | 1 | |
| | 3000-81230 | 大プーリー(鉄) | 1 | |
| | 3000-81140 | 小プーリー(鉄) | 1 | |
| | 3000-81700 | 鉄製プーリー(大 小)セット | 1 | |

