

部品表

A270M

(部品価格表)

TBE27FD-10JE



山田機械工業株式会社

〒651-2404 神戸市西区岩岡町古郷1534
TEL 078(967)1481
FAX 078(967)3090

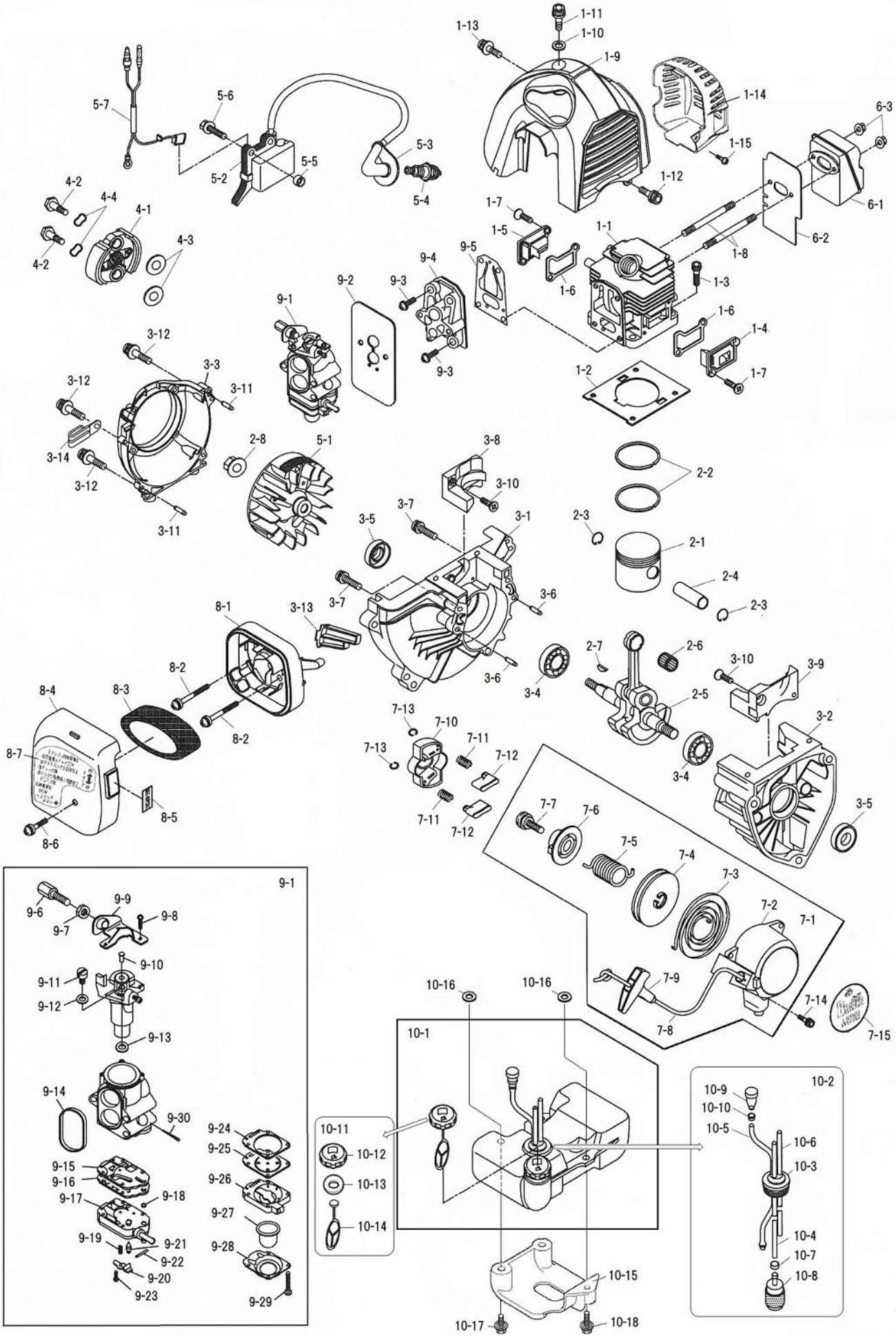
1. 本部品表は山田機械工業の純正部品表です。
2. 本部品は 2019 年 2 月 1 日 より適用いたします。(本部品表適用と同時に従来の部品表を廃止します。)
3. 部品注文は誤発送をさけるため、本部品表に記載されている品番及び品名にてご注文下さい。
4. 生産打ち切り後の定められた経年の補給部品は、年限切れのため補給を打ち切らせていただきます。
※ ただし、供給年限内であっても特殊部品につきましては、納期等についてご相談させていただく場合もあります。
補給用部品の供給は、原則的には、上記のとおり供給年限切れで終了いたしますが、供給年限経過後であっても部品供給のご要請があった場合には、納期および価格についてご相談させていただきます。

部品表の見方

- 品番欄及び、単価欄の横線は単品では補給いたしません。
- ※ 単価で補給いたしません。
 - 旧製品に使用可能で、その部品の代わりに補給する場合があります。
- 3 (太字) アッセンブリ部品
アッシ アッセンブリ部品
SW バネ座金
W 平座金
AJ アジャスタ
SP コイルバネ
PK パッキン又はガスケット
ボルト 六角ボルト

注 旧製品については旧部品表を参照して下さい。但し価格についてはお問い合わせください。

本価格は改良のため予告なく品名及び価格が変わることがあります。



シヨルダー式 A270M

図番	品番	部品名	個数	価格
1-1	1459-11110	シリンダー	1	
1-2	1456-11120	シリンダPK	1	
1-3	0126-00520	M5X20 六角穴付ボルト	4	
1-4	1456-11210	カバー(A)	1	
1-5	1456-11220	カバー(B)	1	
1-6	1456-11230	カバーPK	2	
1-7	1456-21230	タッピングスクリュ	4	
1-8	1423-11180	スタッドボルト(M5X50)	2	
1-9	1459-13111	シリンダカバー	1	
1-10	1439-13130	ワッシャ	1	
1-11	1459-30520	M5X20六角穴付ボルトSW.W	1	
1-12	1474-20520	5X20 SW W 小六角穴付ボルト	1	
1-13	1474-20516	5X16 SW W 小六角穴付ボルト	1	
1-14	1459-12150	マフラカバー	1	
1-15	1459-12088	タッピングスクリュ	1	
2-1	1459-14130	ピストン	1	
2-2	1424-14110	ピストンリング組	1	
2-3	1321-14150	スナップリングピストンピン	2	
2-4	1424-14140	ピストンピン	1	
2-5	1459-22110	クランクシャフト	1	
2-6	1457-14160	ピストンピンベアリング	1	
2-7	1331-22140	半月キー	1	
2-8	1323-32310	M8ユニカルSP ナット	1	
3-1	1457-21110	クランクケース(F側)	1	
3-2	1457-21120	クランクケース(R側)	1	
3-3	1452-23120	ファンケース	1	
3-4	1459-06001	6001 ベアリング	2	
3-5	1333-24170	オイルシール12-22-7	2	
3-6	1423-21180	ダウエルピン(クランクケース)	2	
3-7	1436-10525	M5X25 スクリュ SW	3	
3-8	1456-21210	ガイド(A)	1	
3-9	1456-21220	ガイド(B)	1	
3-10	1456-21230	タッピングスクリュ	2	
3-11	1423-21170	ダウエルピン(ファンケース)	2	
3-12	1471-23240	M5X18六角穴付タッピングスクリュ	4	
3-13	1456-21190	カバー	1	
3-14	1456-36120	コードクランプ	1	
4-1	1457-31100	クラッチASSY(SP付)	1	
4-2	1471-31130	クラッチボルト	2	
4-3	1452-31120	6mmクラッチW	2	
4-4	1423-31150	8mm ウェーブ W	2	
5-1	1457-32110	ロータ	1	
5-2	1456-32140	イグニッションコイル(O付)	1	
5-3	1471-34120	プラグキャップ(SP付)	1	
5-4	1456-34110	点火プラグ(NGK BPMR 8Y)	1	
5-5	1456-32120	ワッシャ	2	
5-6	1456-30420	M4×20ボルト SW.W	2	
5-7	1451-35121	リードワイヤー	1	
6-1	1459-12110	マフラ	1	
6-2	1459-12130	マフラP.K	1	
6-3	1456-12170	M5フランジナット	2	

図番	品番	部品名	個数	価格
7-1	1452-41000	リコイルASSY(*付)	1	
7-2	1452-41110	* スタータケース	1	
7-3	1311-41120	* スパイラルSP	1	
7-4	1452-41170	* リール	1	
7-5	1452-41150	* ダンパSP	1	
7-6	1451-41180	* カムプレート	1	
7-7	1439-41260	* スクリュ(特殊)	1	
7-8	1456-41210	* スタータローブ	1	
7-9	1439-41220	* スタータノブ	1	
7-10	1451-42100	スタータープーリ(O付)	1	
7-11	1451-42120	○ スプリング	2	
7-12	1451-42110	○ ラチェット	2	
7-13	1333-41280	○ スナップリング(Eリング)	2	
7-14	1474-20520	5X20 SW W 小六角穴付ボルト	3	
7-15	1477-94100	リコイルラベル(A270M)	1	
8-1	1456-54141	クリーナケースASSY	1	
8-2	1471-20550	M5X50スクリュSW.W	2	
8-3	1343-54130	エレメント	1	
8-4	1456-54111	クリーナカバー(O付)	1	
8-5	1474-54170	○ チョークラベル	1	
8-6	1474-30518	5X18 SW W 小スクリュ	1	
8-7	1474-54171	始動要領ラベル	1	
9-1	1459-53000	キャブレタ(D)(*付)	1	
9-2	1456-11150	キャブレターPK	1	
9-3	0111-20525	M5×25 スクリュ SW, W	4	
9-4	1278-11140	インシュレータ	1	
9-5	1456-11130	インシュレータPK	1	
9-6	1456-53140	* AJ スクリュ	1	
9-7	1326-53130	* AJ ナット	1	
9-8	1425-00310	* 3×10スクリュ ブラケット	2	
9-9	1433-53120	* ブラケット	1	
9-10	1456-53290	* プラグ	1	
9-11	1326-53190	* ワイヤホルダ(スイベル)	1	
9-12	1433-53230	* ワッシャ	1	
9-13	1326-53220	* クリップ	1	
9-14	1456-53390	* クリーナPK	1	
9-15	1441-53260	* ポンプPK	1	
9-16	1326-53270	* ポンプダイヤフラム	1	
9-17	1423-53320	* ポンプボディ(O付)	1	
9-18	1326-53310	○ スクリーンポンプ	1	
9-19	1423-53420	○ ヒンジSP	1	
9-20	1326-53430	○ レバーヒンジ	1	
9-21	1326-53410	○ ニードルバルブ	1	
9-22	1326-53440	○ ピン ヒンジ	1	
9-23	1326-53450	○ スクリュヒンジピン	1	
9-24	1326-53331	* メーンダイヤフラムPK	1	
9-25	1451-53340	* メーンダイヤフラム	1	
9-26	1326-53351	* ダイヤフラムボディ	1	
9-27	1326-53360	* プライマポンプ	1	
9-28	1326-53371	* カバープライマポンプ	1	
9-29	1425-00324	* M3X24 スクリュ	4	
9-30	1474-53510	ハイスピードニードル	1	

