

# 部品表

## A240M

(部品価格表)

## TBE24FD-



山田機械工業株式会社

〒651-2404 神戸市西区岩岡町古郷1534

TEL 078(967)1481

FAX 078(967)3090

1. 本部品表は山田機械工業の純正部品表です。
2. 本部品は 2019 年 2 月 1 日 より適用いたします。(本部品表適用と同時に従来の部品表を廃止します。)
3. 部品注文は誤発送をさけるため、本部品表に記載されている品番及び品名にてご注文下さい。
4. 生産打ち切り後の定められた経年の補給部品は、年限切れのため補給を打ち切らせていただきます。  
※ ただし、供給年限内であっても特殊部品につきましては、納期等についてご相談させていただく場合もあります。  
補給用部品の供給は、原則的には、上記のとおり供給年限切れで終了いたしますが、供給年限経過後であっても部品供給のご要請があった場合には、納期および価格についてご相談させていただきます。

### 部品表の見方

品番欄及び、単価欄の横線は単品では補給いたしません。

※ 単価で補給いたしません。

■ 旧製品に使用可能で、その部品の代わりに補給する場合があります。

3 (太字) アッセンブリ部品

アッシ アッセンブリ部品

SW バネ座金

W 平座金

AJ アジャスタ

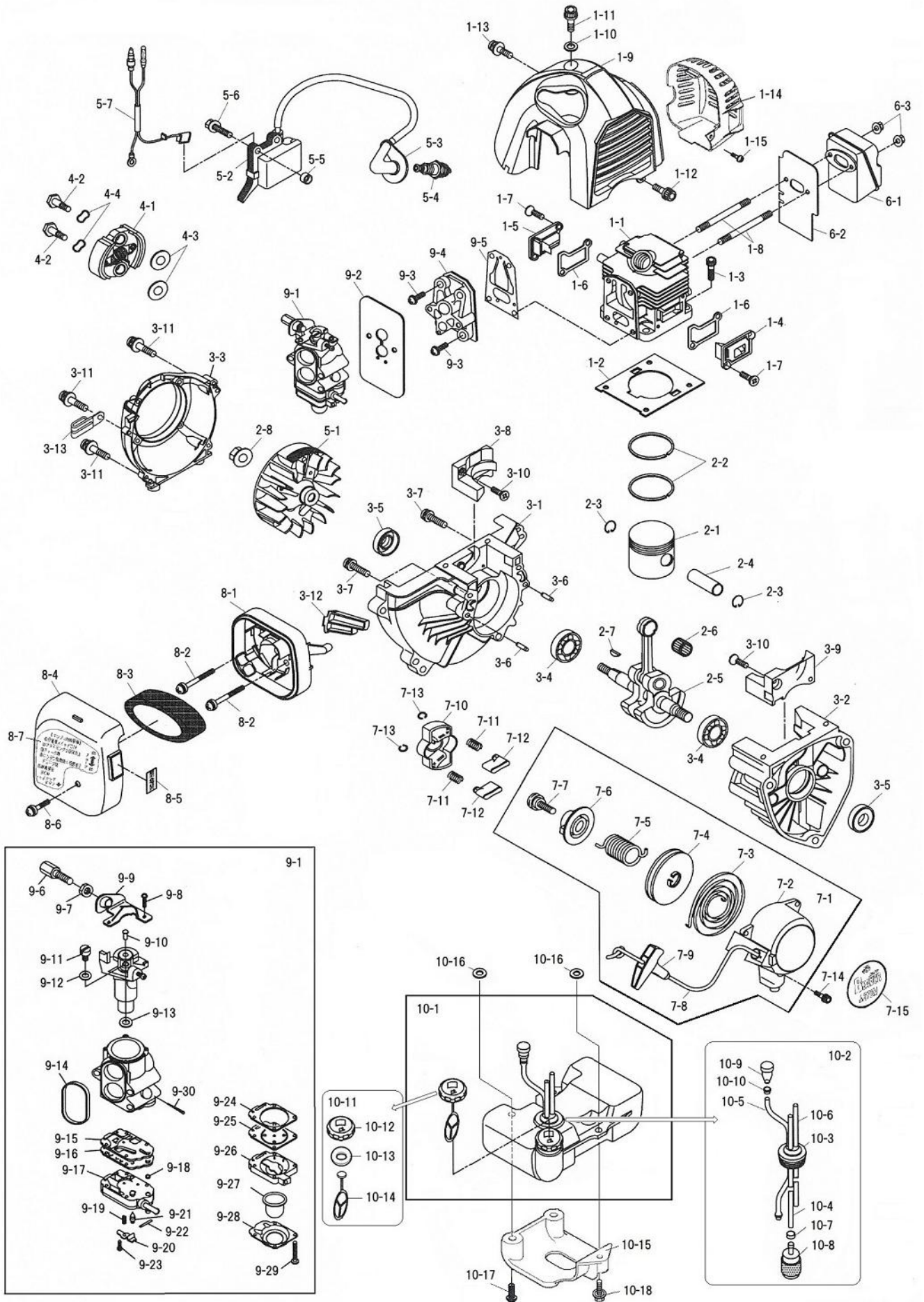
SP コイルバネ

PK パッキン又はガスケット

ボルト 六角ボルト

注 旧製品については旧部品表を参照して下さい。但し価格についてはお問い合わせください。

本価格は改良のため予告なく品名及び価格が変わることがあります。



# シヨルダー式 A240M

図番	品番	部品名	個数	価格	図番	品番	部品名	個数	価格
1-1	1458-11110	シリンダ	1		7-1	1452-41000	リコイルASSY(*付)	1	
1-2	1456-11120	シリンダPK	1		7-2	1452-41110	* スタータケース	1	
1-3	0126-00520	M5X20 六角穴付ボルト	4		7-3	1311-41120	* スパイラルSP	1	
1-4	1456-11210	カバー(A)	1		7-4	1452-41170	* リール	1	
1-5	1456-11220	カバー(B)	1		7-5	1452-41150	* ダンパSP	1	
1-6	1456-11230	カバーPK	2		7-6	1451-41180	* カムプレート	1	
1-7	1456-21230	タッピングスクリュ	4		7-7	1439-41260	* スクリュ(特殊)	1	
1-8	1423-11180	スタッドボルト(M5X50)	2		7-8	1456-41210	* スタータローブ	1	
1-9	1459-13111	シリンダカバー	1		7-9	1439-41220	* スタータノブ	1	
1-10	1439-13130	ワッシャ	1		7-10	1451-42100	スタータープーリ(O付)	1	
1-11	1459-30520	M5X20六角穴付ボルトSW.W	1		7-11	1451-42120	o スプリング	2	
1-12	1474-20520	5X20 SW W 小六角穴付ボルト	1		7-12	1451-42110	o ラチェット	2	
1-13	1458-40515	5X15 タッピングスクリュ六角穴付	1		7-13	1333-41280	o スナップリング(Eリング)	2	
1-14	1458-12150	マフラカバー	1		7-14	1474-20520	5X20 SW W 小六角穴付ボルト	3	
1-15	1459-12088	タッピングスクリュ	1		7-15	1476-94100	リコイルラベル(A240M)	1	
2-1	1458-14130	ピストン	1		8-1	1456-54141	クリーナケースASSY	1	
2-2	1439-14110	ピストンリング(組)	1		8-2	1471-20550	M5X50スクリュSW.W	2	
2-3	1321-14150	スナップリングピストンピン	2		8-3	1343-54130	エレメント	1	
2-4	1321-14140	ピストンピン	1		8-4	1456-54111	クリーナカバー(O付)	1	
2-5	1456-22110	クランクシャフトASSY	1		8-5	1474-54170	o チョークラベル	1	
2-6	1321-14160	ベアリングピストンピン	1		8-6	1474-30518	5X18 SW W 小スクリュ	1	
2-7	1331-22140	半月キー	1		8-7	1474-54171	始動要領ラベル	1	
2-8	1439-32310	M6 ナット	1						
3-1	1456-21110	クランクケース(F側)	1		9-1	1458-53000	キャブレタ(D)(*付)	1	
3-2	1456-21120	クランクケース(R側)	1		9-2	1456-11150	キャブレターPK	1	
3-3	1451-23120	ファンケース	1		9-3	0111-20525	M5×25 スクリュ SW, W	4	
3-4	1451-06000	6000ベアリング	2		9-4	1278-11140	インシュレータ	1	
3-5	1439-24170	オイルシール	2		9-5	1456-11130	インシュレータPK	1	
3-6	1423-21180	ダウエルピン(クランクケース)	2		9-6	1456-53140	* AJ スクリュ	1	
3-7	1436-10525	M5X25 スクリュ SW	3		9-7	1326-53130	* AJ ナット	1	
3-8	1456-21210	ガイド(A)	1		9-8	1425-00310	* 3×10スクリュ ブラケット	2	
3-9	1456-21220	ガイド(B)	1		9-9	1433-53120	* ブラケット	1	
3-10	1456-21230	タッピングスクリュ	2		9-10	1456-53290	* プラグ	1	
3-11	1471-23240	M5X18六角穴付タッピングスクリュ	4		9-11	1326-53190	* ワイヤホルダ(スイベル)	1	
3-12	1456-21190	カバー	1		9-12	1433-53230	* ワッシャ	1	
3-13	1456-36120	コードクランプ	1		9-13	1326-53220	* クリップ	1	
					9-14	1456-53390	* クリーナPK	1	
4-1	1456-31100	クラッチASSY(SP付)	1		9-15	1441-53260	* ポンプPK	1	
4-2	1471-31130	クラッチボルト	2		9-16	1326-53270	* ポンプダイヤフラム	1	
4-3	1452-31120	6mmクラッチW	2		9-17	1423-53320	* ポンプボディ(O付)	1	
4-4	1423-31150	8mm ウェーブ W	2		9-18	1326-53310	o スクリーンポンプ	1	
					9-19	1423-53420	o ヒンジSP	1	
5-1	1456-32110	ロータ	1		9-20	1326-53430	o レバーヒンジ	1	
5-2	1456-32140	イグニッションコイル(O付)	1		9-21	1326-53410	o ニードルバルブ	1	
5-3	1471-34120	o プラグキャップ(SP付)	1		9-22	1326-53440	o ピン ヒンジ	1	
5-4	1456-34110	点火プラグ(NGK BPMR 8Y)	1		9-23	1326-53450	o スクリュヒンジピン	1	
5-5	1456-32120	ワッシャ	2		9-24	1326-53331	* メンダイヤフラムPK	1	
5-6	1456-30420	M4×20ボルト SW.W	2		9-25	1451-53340	* メンダイヤフラム	1	
5-7	1451-35121	リードワイヤー	1		9-26	1326-53351	* ダイヤフラムボディ	1	
					9-27	1326-53360	* プライマポンプ	1	
6-1	1458-12110	マフラASSY	1		9-28	1326-53371	* カバープライマポンプ	1	
6-2	1459-12130	マフラP.K	1		9-29	1425-00324	* M3X24 スクリュ	4	
6-3	1456-12170	M5フランジナット	2		9-30	1474-53510	ハイスピードニードル	1	

