

# パーツ部品表

## PARTS LIST

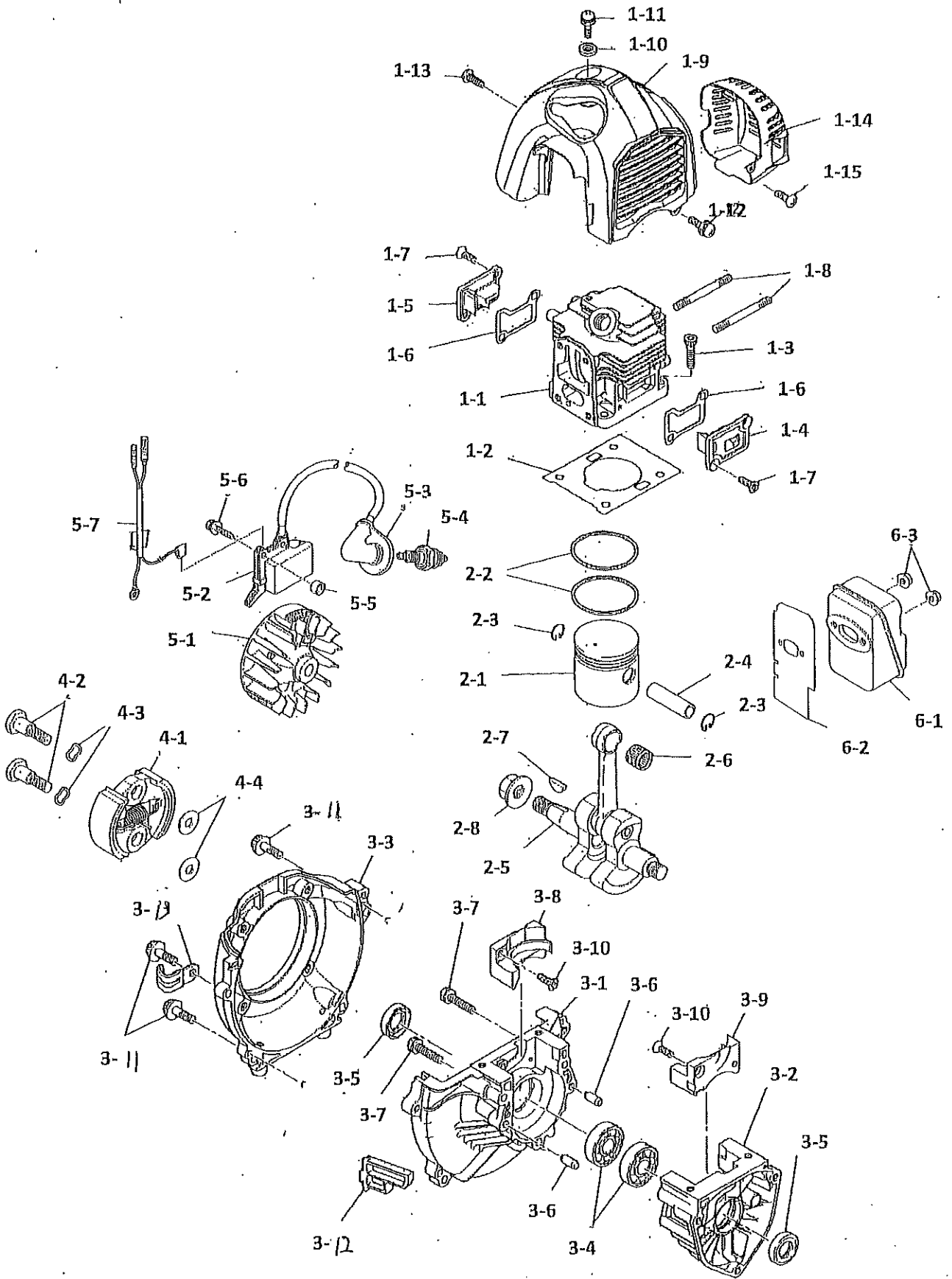
### ショルダーA231M(新)

〒651-2404 神戸市西区岩岡町古郷1534  
TEL 078(967)1481  
FAX 078(967)3090

1. 本部品表は山田機械工業の真正部品表です。
2. 本部品は2014年10月1日より適用いたします。(本部品表適用と同時に従来の部品表を廃止します。)
3. 部品注文は郵送をさけるため、本部品表に記載されている品番及び品名にてご注文下さい。

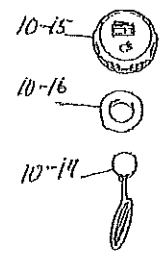
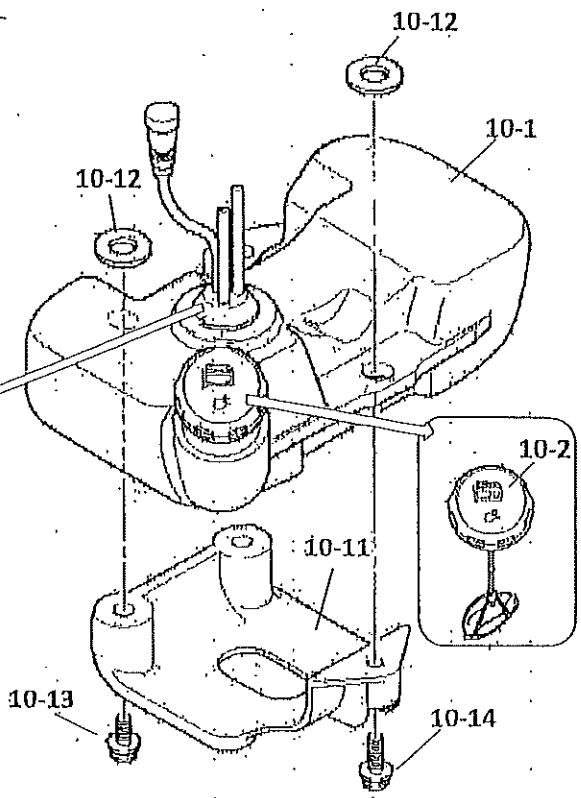
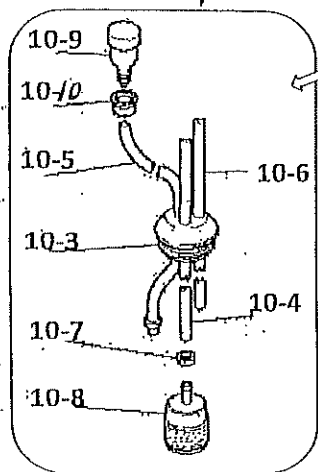
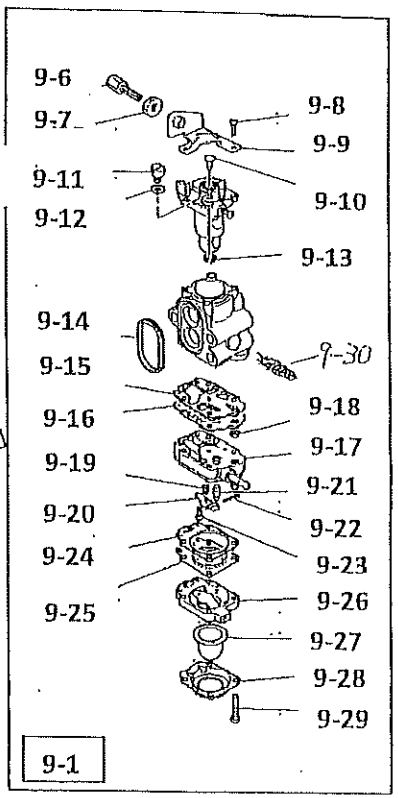
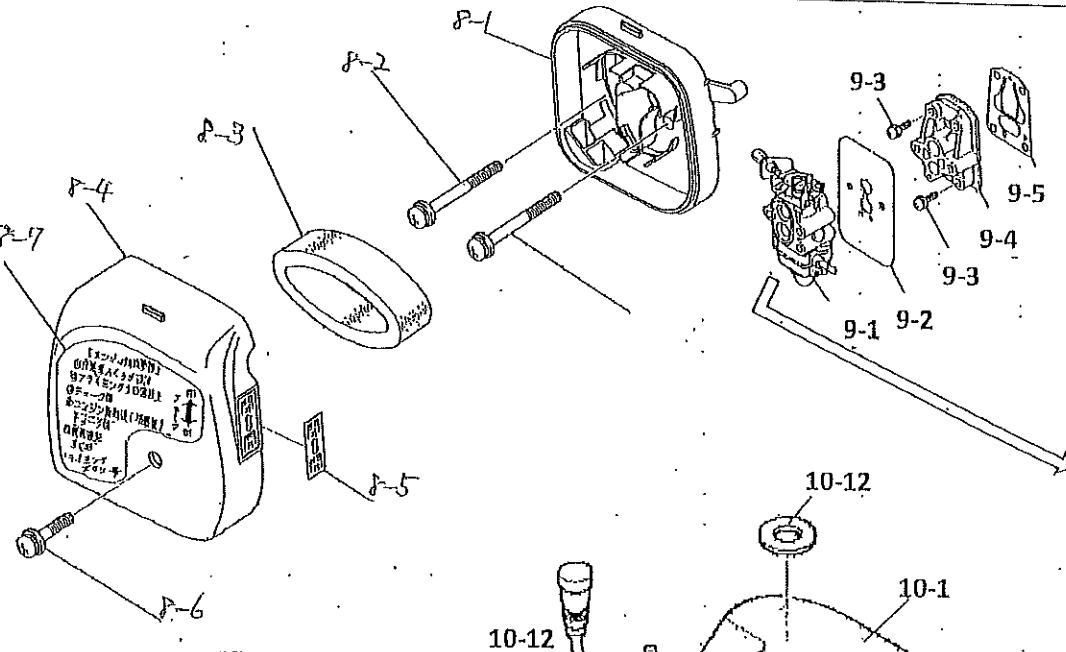
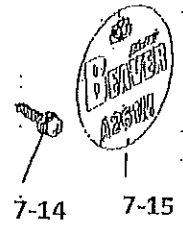
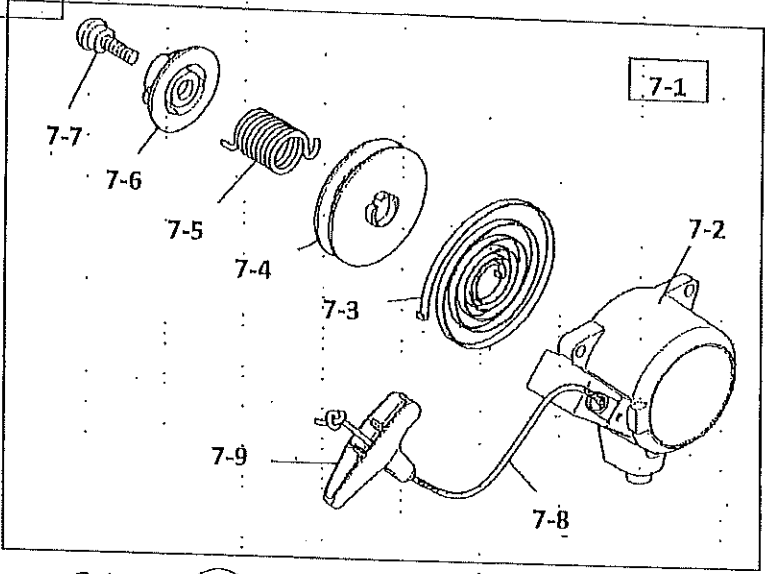
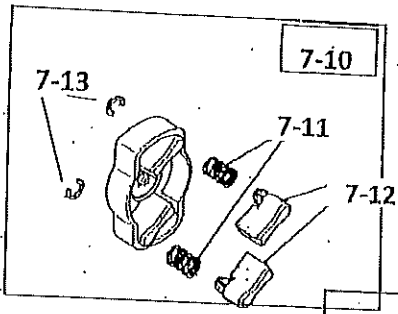
注 旧製品については旧部品表を参照してください。但し価格についてはお問い合わせください。

本価格表は改定のため予告なく、品名および価格が変わる事があります。



## シヨルダー式 A231M(新) (TBE24FD-10J)

図番	品番	部品名	個数	価格	図番	品番	部品名	個数	価格
1-1	1456-11110	シリンダ	1		5-1	1456-32110	ロータ	1	
1-2	1456-11120	シリンダPK	1		5-2	1456-32140	イグニッションコイル	1	
1-3	0126-00520	M5X20 六角穴付ボルト	4		5-3	1471-34120	プラグキャップ(SP付)	1	
1-4	1456-11210	カバー(A)	1		5-4	1456-34110	点火プラグ(NGK BPMR 8Y)	1	
1-5	1456-11220	カバー(B)	1		5-5	1456-32120	ワッシャ	2	
1-6	1456-11230	カバー-PK	2		5-6	1456-30420	M4×20ボルト SW.W	2	
1-7	1456-21230	タッピングスクリュ	4		5-7	1451-35121	リードワイヤー	1	
1-8	1423-11180	スタッドボルト(M5X50)	2						
1-9	1459-13111	シリンダカバー	1						
1-10	1439-13130	ワッシャ	1						
1-11	1459-00520	M5X20スクリュ	1		6-1	1458-12110	マフラASSY	1	
1-12	1474-20520	5X20 SW W 小六角穴付ボルト	1		6-2	1459-12130	マフラP.K	1	
1-13	1458-40515	5X15 タッピングスクリュ六角穴付	1		6-3	1456-12170	M5フランジナット	2	
1-14	1458-12150	マフラカバー	1						
1-15	1459-12088	タッピングスクリュ	1						
2-1	1458-14130	ピストン	1						
2-2	1439-14110	ピストンリング(組)	1						
2-3	1321-14150	スナップリングピストンピン	2						
2-4	1321-14140	ピストンピン	1						
2-5	1456-22110	クランクシャフトASSY	1						
2-6	1321-14160	ベアリングピストンピン	1						
2-7	1331-22140	半月キー	1						
2-8	1439-32310	M6 ナット	1						
3-1	1456-21110	クランクケース(F側)	1						
3-2	1456-21120	クランクケース(R側)	1						
3-3	1451-23120	ファンケース	1						
3-4	1451-06000	6000ベアリング	2						
3-5	1439-24170	オイルシール	2						
3-6	1423-21180	ダウエルピン(クランクケース)	2						
3-7	1436-10525	M5X25 スクリュ SW	3						
3-8	1456-21210	ガイド(A)	1						
3-9	1456-21220	ガイド(B)	1						
3-10	1456-21230	タッピングスクリュ	2						
3-11	1471-23240	M5X18六角穴付タッピングスクリュ	4						
3-12	1456-21190	カバー	1						
3-13	1456-36120	コードクランプ	1						
4-1	1456-31100	クラッチASSY(SP付)	1						
4-2	1471-31130	クラッチボルト	2						
4-3	1452-31120	6mmクラッチW	2						
4-4	1423-31150	8mm ウェーブ W	2						



## シヨルダ-式 A231M(新) (TBE24FD-10J)

図番	品番	部品名	個数	価格	図番	品番	部品名	個数	価格
7-1	1452-41000	リコイルASSY(※印付)	1		9-23	1326-53450	○ スクリューヒンジピン	1	
7-2	1452-41110	※ スタータケース	1		9-24	1326-53331	※ メーンダイヤフラムPK	1	
7-3	1311-41120	※ スパイラルSP	1		9-25	1451-53340	※ メーンダイヤフラム	1	
7-4	1452-41170	※ リール	1		9-26	1326-53351	※ ダイヤフラムボディ	1	
7-5	1452-41150	※ ダンパSP	1		9-27	1326-53360	※ プライマポンプ	1	
7-6	1451-41180	※ カムプレート	1		9-28	1326-53371	※ カバープライマポンプ	1	
7-7	1439-41260	※ スクリュー(特殊)	1		9-29	1425-00324	※ M3X24 スクリュー	4	
7-8	1456-41210	※ スタータロープ	1		9-30	1474-53510	※ ハイスピードニードル	1	
7-9	1439-41220	※ スタータノブ	1						
7-10	1451-42100	プ-リーASSY(○印付)	1						
7-11	1451-42120	○ スプリング	2		10-1	1456-51000	燃料タンクASSY(※印付)	1	
7-12	1451-42110	○ ラチェット	2		10-2	1456-51100	※ タンクキャップASSY(○付)	1	
7-13	1333-41280	○ スナップリング (E リング)	2		10-3	1437-51350	※ グロメット(3ツ穴)	1	
7-14	1474-20520	5X20 SW W 小六角穴付ホル	2		10-4	1423-51340	※ 燃料ゴムホース	1	
7-15	1458-94100	リコイルラベル	1		10-5	1437-51380	※ プリーザパイプ(100)	1	
					10-6	1439-52140	※ リターンパイプ(80)	1	
					10-7	1326-51440	※ プッシュ	1	
8-1	1456-54141	クリーナケースASSY	1		10-8	1423-51400	※ 燃料フィルタ	1	
8-2	1471-20550	M5X50スクリューSW.W	2		10-9	1437-51390	※ プリーザ	1	
8-3	1343-54130	エレメント	1		10-10	1321-52150	※ パイプクリップ	1	
8-4	1456-54111	クリーナカバー(○印付)	1		10-11	1452-52150	エンジンスタンド	1	
8-5	1474-54170	○ チョークラベル	1		10-12	1439-52160	パッド	3	
8-6	1474-30518	5X18 SW W 小スクリュー	1		10-13	1458-40520	5X20 タッピングスクリュー六角穴付	2	
8-7	1474-54171	始動要領ラベル	1		10-14	1459-20525	5X25 SW W 大六角穴付ホル	1	
					10-15	1457-51110	○ タンクキャップ	1	
					10-16	1457-51120	○ タンクキャップP.K	1	
9-1	1458-53000	キャブレタ D (※印付)	1		10-17	1457-51130	○ キャップホルダ	1	
9-2	1456-11150	キャブレターPK	1						
9-3	0111-20525	M5×25 スクリュー SW, W	4						
9-4	1456-11140	インシュレータ	1		11	1458-51300	パイプコンプ(サクシオンホース) (10-3~10-10付)	1	
9-5	1456-11130	インシュレータPK	1						
9-6	1456-53140	※ AJ スクリュー	1						
9-7	1326-53130	※ AJ ナット	1						
9-8	1425-00310	※ 3×10スクリュー ブラケット	2						
9-9	1433-53120	※ ブラケット	1						
9-10	1456-53290	※ プラグ	1						
9-11	1326-53190	※ ワイヤホルダ(スイベル)	1						
9-12	1433-53230	※ ワッシャ	1						
9-13	1326-53220	※ クリップ	1						
9-14	1456-53390	※ クリーナPK	1						
9-15	1441-53260	※ ポンプPK	1						
9-16	1326-53270	※ ポンプダイヤフラム	1						
9-17	1423-53320	※ ポンプボディ(○印付)	1						
9-18	1326-53310	○ スクリーンポンプ	1						
9-19	1423-53420	○ ヒンジSP	1						
9-20	1326-53430	○ レバーヒンジ	1						
9-21	1326-53410	○ ニードルバルブ	1						
9-22	1326-53440	○ ピン ヒンジ	1						