

# 部品表

## A221MY-UM, RM, 2M

棹 エンジン 一体型

(部品価格表)



山田機械工業株式会社

〒651-2404 神戸市西区岩岡町古郷1534  
TEL 078(967)1481  
FAX 078(967)3090

1. 本部品表は山田機械工業の純正部品表です。
2. 本部品は 2018 年 7 月 25 日 より適用いたします。
3. 部品注文は誤発送をさけるため、本部品表に記載されている品番及び品名にてご注文下さい。
4. 生産打ち切り後の定められた経年の補給部品は、年限切れのため補給を打ち切らせていただきます。

※ ただし、供給年限内であっても特殊部品につきましては、納期等についてご相談させていただく場合もあります。

補給用部品の供給は、原則的には、上記のとおり供給年限切れで終了いたしますが、供給年限経過後であっても部品供給のご要請があった場合には、納期および価格についてご相談させていただきます。

### 部品表の見方

品番欄及び、単価欄の横線は単品では補給いたしません。

※ 単価で補給いたしません。

■ 旧製品に使用可能で、その部品の代わりに補給する場合があります。

3 (太字) アッセンブリ部品

アッシ アッセンブリ部品

SW バネ座金

W 平座金

AJ アジャスタ

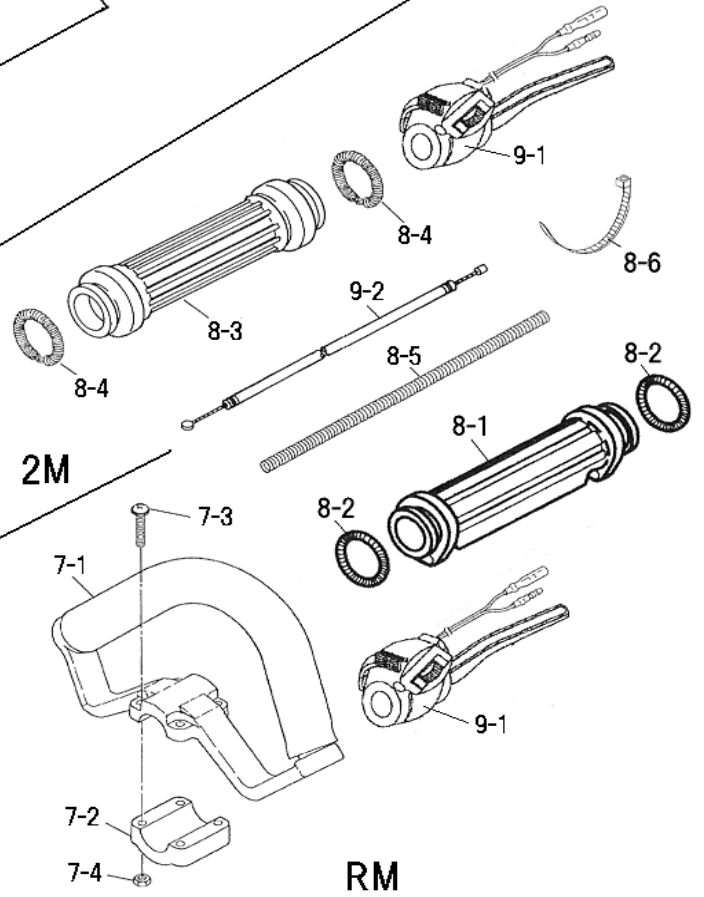
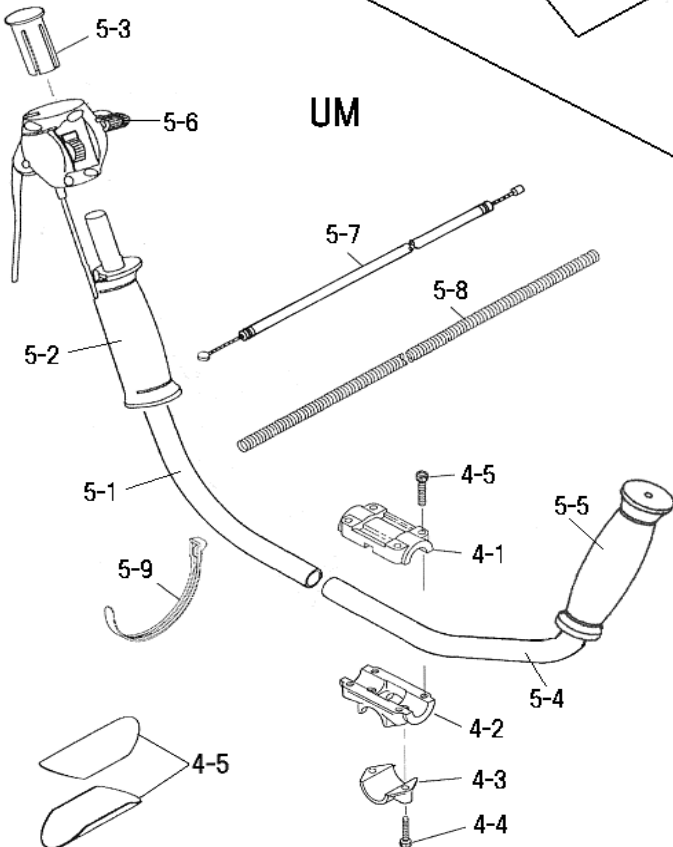
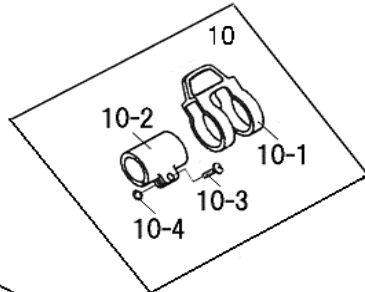
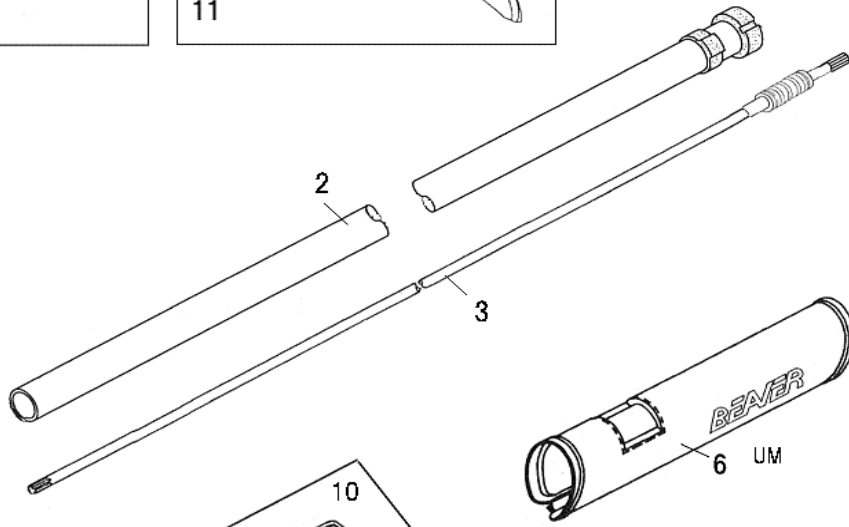
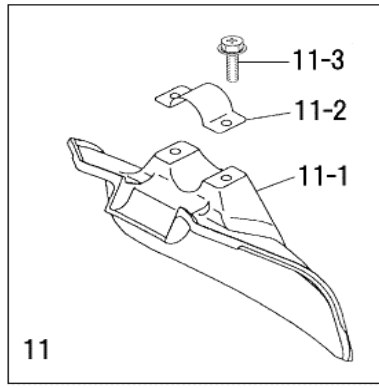
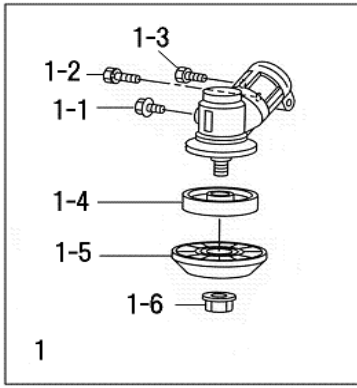
SP コイルバネ

PK パッキン又はガスケット

ボルト 六角ボルト

注 旧製品については旧部品表を参照して下さい。但し価格についてはお問い合わせください。

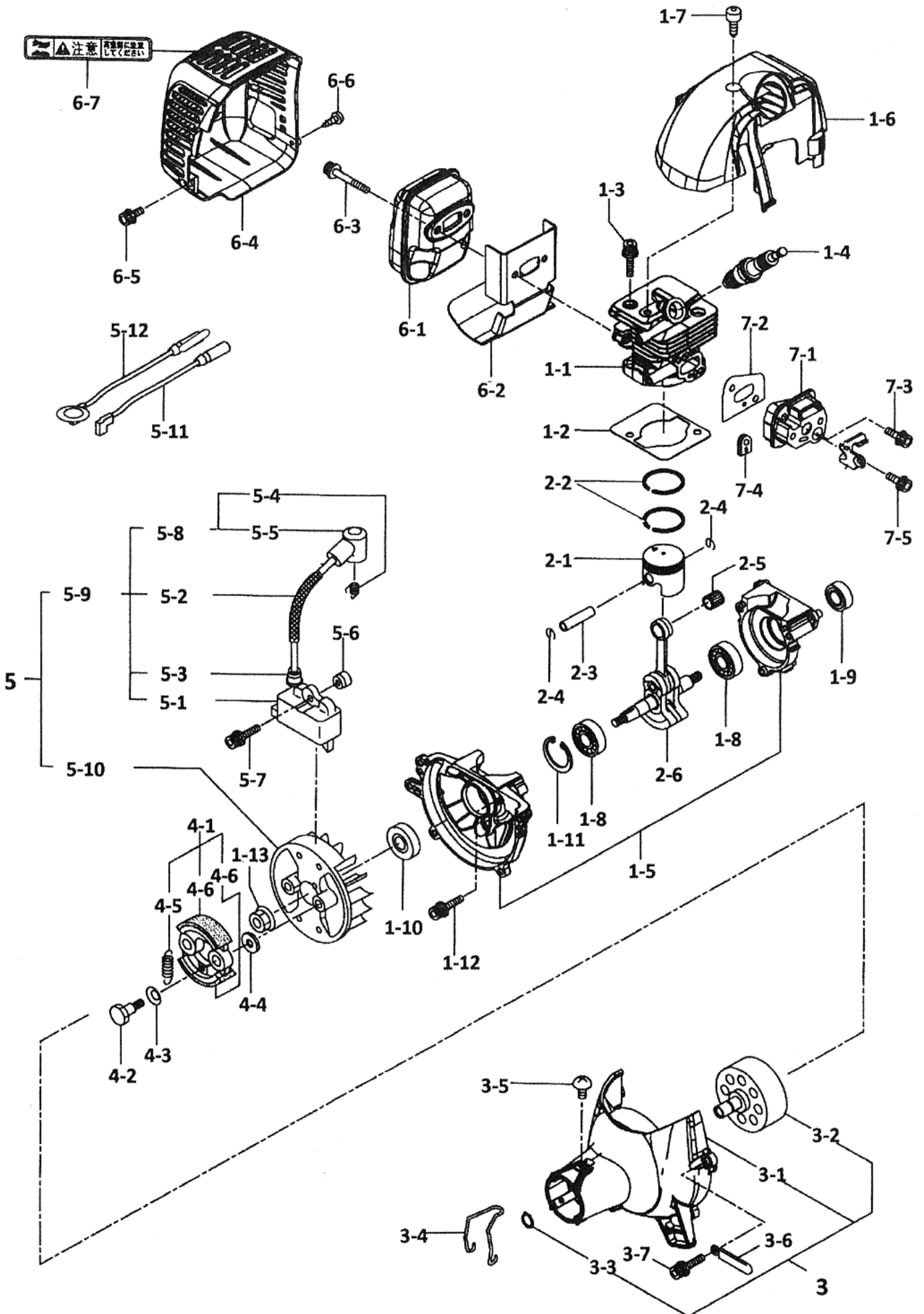
本価格は改良のため予告なく品名及び価格が変わることがあります。



# ショルダー一体型(丸山製作所) A221MY-UM/RM/2M

図番	品番	部品名	個数	価格
1	4901-11000	ギヤケースアッシ(*印)	1	
1-1	4901-00608	* M6X8十字穴付六角ボルト W	1	
1-2	4901-00525	* M5X25-7T 十字穴付六角ボルトSW	1	
1-3	4901-10510	* M5X10 十字穴付六角ボルト	1	
1-4	4901-11210	* 刃受金具	1	
1-5	4901-11220	* 刃押え金具	1	
1-6	4901-11230	* M8 左ナットW	1	
2	4901-21101	メインパイアッシ(ダンパ付用)	1	
3	4901-25101	ドライブシャフトアッシ(7X1529)ダンパ付	1	
4	3335-22100	Uハンドルブラケットassyφ 26	1	
4-1	3348-22111	* ブラケット 上	1	
4-2	3335-22121	* ブラケット 中	1	
4-3	3335-22130	* ブラケット 下	1	
4-4	3353-00525	* M5×25 六角穴付ボルト	6	
4-5	3335-22140	プレート(φ 26)	2	
5	3000-22208	Uハンドルアッシ(UM)製品(完)(☆印)	1	
	3355-22102	★ Uハンドル(UM)アッシ(右)(▲印)	1	
	3355-22121	▲ Uハンドル右(UM)コンプ(*印)	1	
5-1	3355-22222	* Uハンドル右(UT UW)	1	
5-2	3355-22334	* 右グリップ	1	
5-3	3355-22342	* ハンドルキャップ(新)	1	
	3355-22110	★ Uハンドル左コンプ(UW)(UM) (○印)	1	
5-4	3355-22213	○ Uハンドル左(UT UW)	1	
5-5	3355-22321	○ 左グリップ(一体型と共通)	1	
5-6	3387-22413	▲ スロットルレバー(UM)L=1000	1	
5-7	3429-22520	▲ スロットルワイヤ(72×970)	1	
5-8	3323-27320	▲ コルゲートチューブ φ 7x800	1	
5-9	3355-31210	▲ コードバンド	1	
6	3324-26511	プロテクター(縫製品)	1	
7	3354-22300	ループハンドルアッシ (*印)	1	
7-1	3354-22310	* ループハンドル	1	
7-2	3354-22320	* ループハンドルキャップ	1	
7-3	0111-40530	* M5×30 スクリュ W	4	
7-4	0161-00540	* M5 ナット	4	
8-1	3347-22210	右グリップ(ショルダー用)	1	
8-2	3347-22320	グリップバンド	2	
8-3	3347-22310	左グリップ(ショルダー用)	1	
8-4	3347-22320	グリップバンド	2	
8-5	3355-27310	コルゲートチューブ 7×200	1	
8-6	3394-31210	結束バンド(2×80黒)	1	
9-1	3388-22412	スロットルレバー(RM/2M)L=400	1	
9-2	3395-22520	スロットルワイヤー 70×380	1	

図番	品番	部品名	個数	価格
10	3353-21201	ハンガアッシ(新) (*印)	1	
10-1	-	* リングハンガ	1	
10-2	-	* クリップバンド	1	
10-3	0111-40520	* M5×20 スクリュ W	1	
10-4	0161-00540	* M5 ナット	1	
11	3353-93202	セフティプレートASSY (*印)	1	
11-1	3353-93212	* セフティプレート	1	
11-2	3347-93232	* プレートサドル	1	
11-3	0122-20615	* M6X15十字穴付六角ボルトSW.W	2	
<b>付属品</b>				
	3353-93422	ショルダーバンドアッシ	1	
	5111-91170	3mm 六角棒レンチ	1	
	3123-91162	パーツ袋	1	
	3123-93411	移動時カバー(組)	1	
	3123-93451	ゴーグル(メガネタイプ)	1	
	1128-91300	工具一式	1	
	3353-99115	ショルダー式刈払機取扱説明書	1	
	3312-92331	カルメツツ230×36P箱入(OEM)新ケース	1	
(チップソーはエンジンに同梱)				
<b>ラベル</b>				
	4901-94100	型式名ラベル(ビバーロコ)	1	
	3911-94001	注意ラベル	1	
	3341-94150	取付位置シール	1	



ショルダ—一体型(丸山製作所) A221MY-UM/RM/2M

図番	品番	部品名	個数	価格
1-1	4901-11110	シリンダ	1	
1-2	4901-11122	シリンダPK	1	
1-3	4901-00518	M5X18六角穴付ボルト	2	
1-4	1127-34110	スパークプラグ (CJ-6Y)	1	
1-5	4901-15100	クランクケースコンプ	1	
1-6	4901-13110	シリンダカバー	1	
1-7	4901-86399	M5 ノブボルト	1	
1-8	4901-06000	6000-C3ベアリング	2	
1-9	4901-81210	オイルシール	1	
1-10	4901-81209	オイルシール	1	
1-11	4901-54676	スナップリング H-26	1	
1-12	4901-00520	M5X20 スクリュ	3	
1-13	4901-61077	M6ナットW	1	
2-1	4901-14130	ピストン	1	
2-2	4901-14110	ピストンリング(組)	1	
2-3	4901-14140	ピストンピン	1	
2-4	4901-14150	スナップリングピストンピン	2	
2-5	4901-14160	ピストンピンベアリング	1	
2-6	4901-22110	クランクシャフトコンプ	1	
3	4901-23200	クラッチケースアッシ (*印)	1	
3-1	4901-23210	* クラッチケース	1	
3-2	4901-23120	* クラッチドラム	1	
3-3	4901-14210	* スナップリング S-10	1	
3-4	4901-81160	クリップ	1	
3-5	4901-30516	5X16タッピントラス	1	
3-6	4901-64588	クランプ	1	
3-7	4901-20516	M5X16六角穴付ボルト SW.W	4	
4-1	4901-31100	クラッチシュコンプ(SP付) (*印)	1	
4-2	4901-31130	クラッチボルト	2	
4-3	4901-31150	クラッチ W(ウェーブ)	2	
4-4	4901-31120	M6.1X15X1.6ワッシャ	2	
4-5	4901-31140	* クラッチSP	1	
4-6	4901-31110	* クラッチシュ	2	
5	4901-32000	マグネットASSY (*印)	1	
5-1	4901-32140	○ コイル	1	
5-2	4901-32310	○ チューブ	1	
5-3	4901-32430	○ コードキャップ	1	
5-4	1255-34130	▲ スプリング(プラグキャップ)	1	
5-5	4901-34120	▲ キャップ(プラグ)	1	
5-6	4901-32120	スペーサ	2	
5-7	4901-00425	M4X25 六角穴付ボルトSW.W	2	
5-8	4901-32300	○ コードASSY (▲印)	1	
5-9	4901-32100	* イグニッションコイルASSY (○印)	1	
5-10	4901-32210	* ロータ	1	
5-11	4901-32330	リード(メス)	1	
5-12	4901-32331	リード(オス)	1	

図番	品番	部品名	個数	価格
6-1	4901-12110	マフラ	1	
6-2	4901-12130	マフラPK	1	
6-3	4901-20550	M5X55六角穴付ボルト(フランジ付)	2	
6-4	4901-12150	マフラカバー	1	
6-5	4901-20520	M5X12六角穴付ボルトSW.W	1	
6-6	4901-20414	M4X14タッピングネジ	1	
6-7	4901-94110	注意ラベル	1	
7-1	4901-11140	インシュレータ	1	
7-2	4901-11130	インシュレータPK	1	
7-3	4901-20525	M5X25スクリュ SW.W	1	
7-4	4901-83140	グロメット	1	
7-5	4901-30525	M5X25スクリュ	1	

