

E-11 部品表

A220KY - YM2
YMR
YMU

 山田機械工業株式会社

〒651-0024 神戸市西区岩岡町古郷1508
TEL 078(967)1481
FAX 078(967)3049

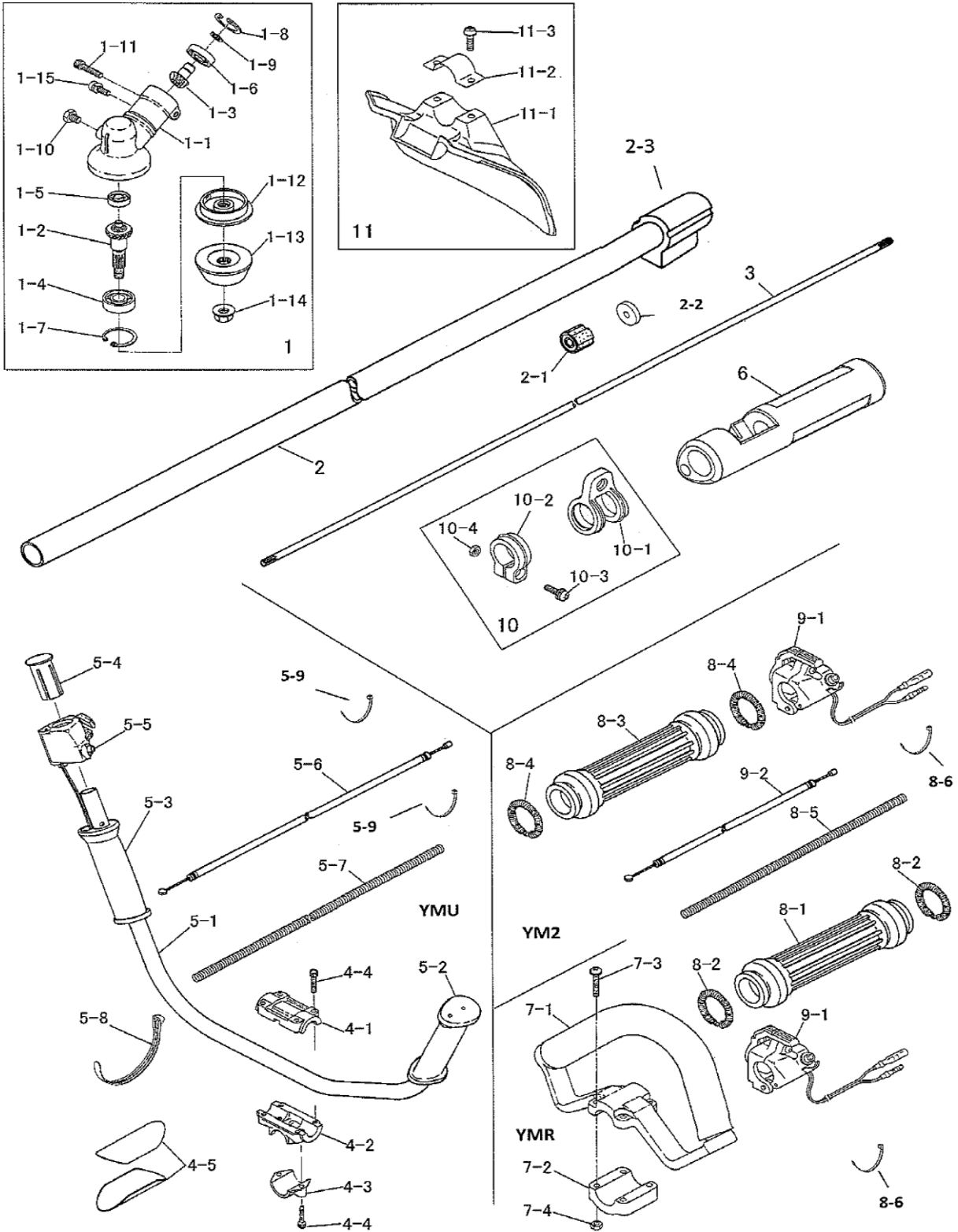
1. 本部品表は山田機械工業の純正部品表です。
2. 本部品は 2014 年 4 月 1 日 より適用いたします。（本部品表適用と同時に従来の部品表を廃止します。）
3. 部品注文は誤発送をさけるため、本部品表に記載されている品番及び品名にてご注文下さい。

部品表の見方

- 品番欄及び、単価欄の横線は単品では補給いたしません。
- ※ 単価で補給いたしません。
- 旧製品に使用可能で、その部品の代わりに補給する場合があります。
- 3 (太字) アッセンブリ部品
- アッシ アッセンブリ部品
- SW バネ座金
- W 平座金
- AJ アジャスタ
- SP コイルバネ
- PK パッキン又はガスケット
- ボルト 六角ボルト

注 旧製品については旧部品表を参照して下さい。但し価格についてはお問い合わせください。

本価格は改良のため予告なく品名及び価格が変わることがあります。

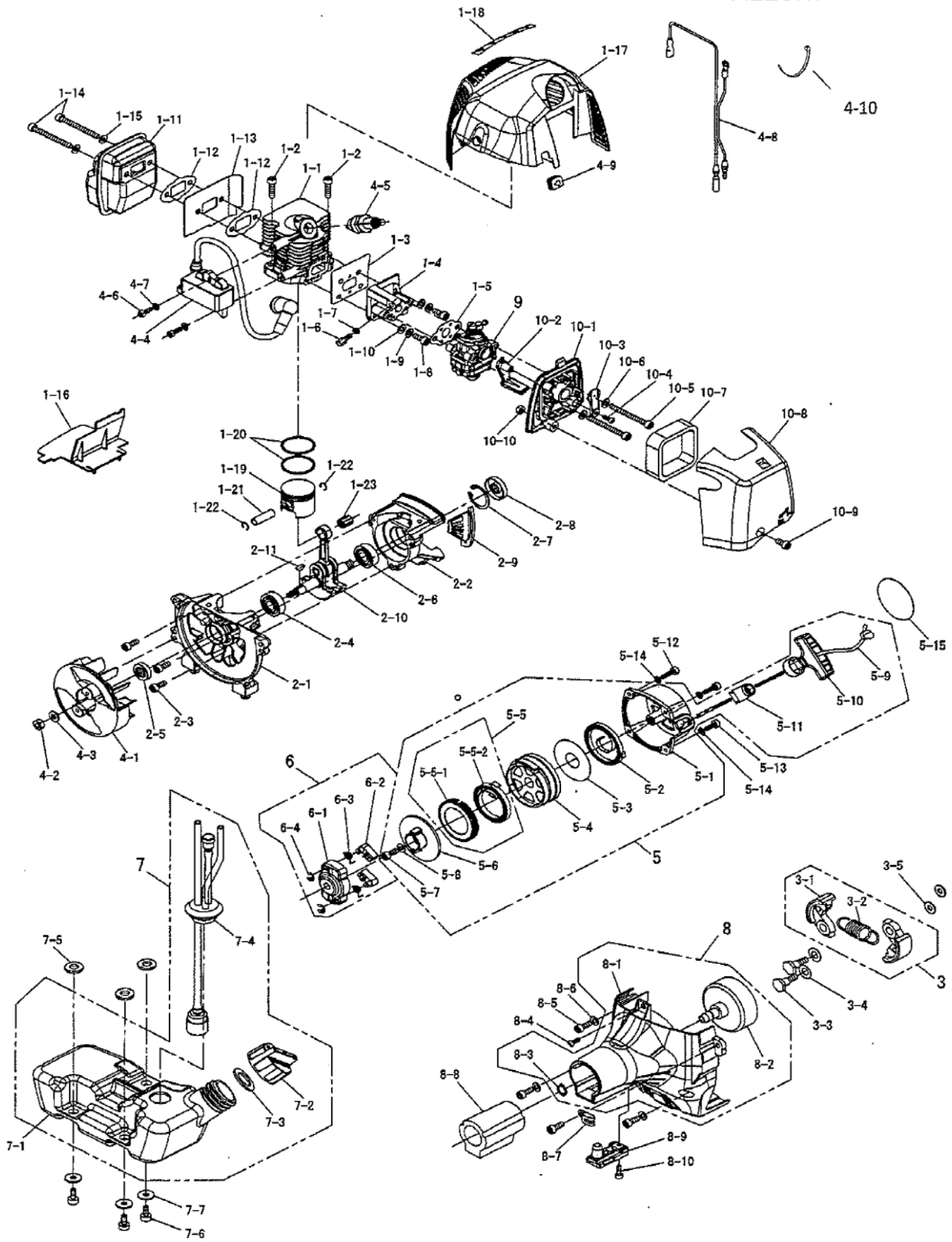


ショルダー棹(マルナカ) YM2/YMR/YMU

図番	品番	部品名	個数	価格
1	3356-11002	キヤケースASSY新(※ ○印付)	1	
	3356-11101	キヤケースASSY新(※印付)	1	
1-1	-	※ キヤケース		
1-2	-	※ ヘベルキヤ(キヤシャフト付)		
1-3	-	※ ビニオンキヤ		
1-4	0311-16000	※ 6000 NS ベアリング	1	
1-5	0311-00626	※ 626 ベアリング	1	
1-6	0311-30609	※ 609 Z ベアリング	1	
1-7	0212-02612	※ R-26 スナップリング	1	
1-8	0212-02412	※ R-24 スナップリング	1	
1-9	0211-00910	※ S-9 スナップリング	1	
1-10	0121-00608	※ M6×8六角ボルト	1	
1-11	0126-00520	※ M5X20 六角穴付ボルト	1	
1-12	3356-11211	○ 刃受け金具(新)	1	
1-13	3356-11221	○ 刃押え金具(新)	1	
1-14	3356-11230	○ M8 皿バネ左ナット W付	1	
1-15	0111-10512	M5X12 スクリュ SW	1	
2	3394-21100	メインパイプASSY(※印付)	1	
		(24π X1500)		
2-1	-	※ 防振ゴムフツシ	5	
2-2	-	※ シール	1	
2-3	-	※ 防振ゴム (エンジン部品)	1	
3	3356-25110	ドライブシャフト Φ6×1538	1	
4	3335-22100	Uハンドルブラケットアッシ ※付	1	
4-1	3348-22111	※ ブラケット 上	1	
4-2	3335-22121	※ ブラケット 中	1	
4-3	3335-22130	※ ブラケット 下	1	
4-4	3353-00525	※ M5×25 六角穴付ボルト	6	
4-5	3335-22140	プレート(Φ26)	2	
5	3355-22203	UハンドルASSY(Wレバー用)※付	1	
5-1	3355-22211	※ Uハンドル(3355-22222と3355-22213)より		
	3355-22222	Uハンドル右(UT UW)	1	
	3355-22213	Uハンドル左(UT UW)	1	
5-2	3355-22320	※ 左グリップ	1	
5-3	3355-22331	※ 右グリップ	1	
5-4	3355-22342	※ ハンドルキャップ(新)	1	
5-5	3124-22410	スロットルレバー(1100)	1	
5-6	3429-22520	スロットルワイヤ(72×970)	1	
5-7	3429-27320	コルゲートチューブ7φ X850	1	
5-8	3355-31210	コードバンド	1	
5-9	3394-31210	結束バンド(2×80黒)	2	
6	3324-26511	プロテクター(縫製品)	1	
7	3354-22300	ループハンドルアッシ ※付	1	
7-1	3354-22310	※ ループハンドル	1	
7-2	3354-22320	※ ループハンドルキャップ	1	
7-3	0111-40530	※ M5×30 スクリュ W	4	
7-4	0161-00540	※ M5 ナット	4	

図番	品番	部品名	個数	価格
8-1	3347-22210	右グリップ(ショルダー用)	1	
8-2	3347-22320	グリップバンド	2	
8-3	3347-22310	左グリップ(ショルダー用)	1	
8-4	3347-22320	グリップバンド	2	
8-5	3355-27310	コルゲートチューブ 7×200	1	
8-6	3394-31210	結束バンド(2×80黒)	1	
9-1	3431-22411	アクセルレバー(シーソー型)	1	
9-2	3395-22520	スロットルワイヤ 70×380	1	
10	3353-21200	ハンガアッシ(※印付)	1	
10-1	3353-21210	※ ハンガリング(○印付)	1	
10-2	3353-21230	※ クリップバンド	1	
10-3	0111-20520	※ M5×20 スクリュ SW, W(小型)	1	
10-4	0161-00540	○ M5 ナット	1	
11	3353-93202	セフティプレートASSY ※付	1	
11-1	3353-93212	※ セフティプレート	1	
11-2	3347-93232	※ プレートサドル	1	
11-3	0122-20615	※ M6X15十字穴付六角ボルトSW.W	2	
	3353-93422	ショルダーバンドアッシ	1	
	3364-91140	13-19 ボックスレンチ	1	
	3347-91140	両口スパナ 8-10	1	
	5111-91180	4mm 六角棒レンチ	1	
	3123-91162	パーツ袋	1	
	3123-93411	移動時カバー(組)	1	
	3123-93451	ゴーグル(メガネタイプ)	1	
	3312-92331	カルメツタ230×36P箱入(OEM)新ケース	1	
	3394-99110	ショルダー式刈払機取扱説明書	1	
	3394-94100	型式名ラベル	1	
	3353-94160	注意ラベル	1	
	3341-94150	取付位置シール	1	

A220KY



A220KY

9

