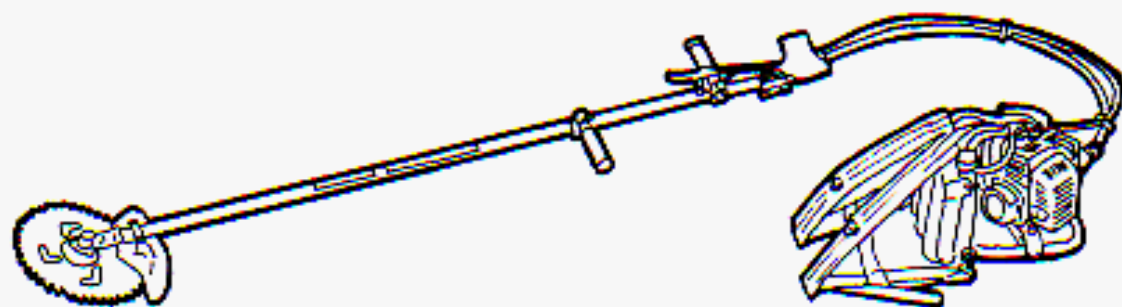


# E-JE

## ボールジョイント型背負式刈払機

D267M D267Z - BJE BJER BJRE2

### 取扱説明書



#### ⚠ 重要

- ・この刈払機は雑草刈り専用です。
- ・山林の下刈り、かん木、竹などの切断に使用されますと、著しい寿命の低下につながります。

#### ⚠ 注意

- ・製品をお使いになる前に必ずこの取扱説明書をお読みください。
- ・取扱説明書はいつでも読めるように大切に保管してください。



山田機械工業株式会社

# はじめに

このたびはピーパー刈払機をお買い上げいただき、誠にありがとうございます。

この取扱説明書は製品の正しい取扱方法、簡単な点検および手入れについて説明しています。初めてお使い頂く方はもちろん、すでにご使用の経験をお持ちの方にも再認識の上でお役に立つものと考えております。この取扱説明書および別冊エンジン取扱説明書も合わせて繰り返しお読み頂き、良くご理解頂いた上、安全で効率の良い作業を始めてください。

ピーパー刈払機の常におこたらない品質改良のため、取扱説明書の中にお買い上げの製品と詳細において異なる場合があります。あらかじめご了承ください。お買い上げの製品またはこの取扱説明書の内容についてのご質問は、お買い上げ店または営業所までお問い合わせください。

## ▲安全第一

本書に記載した注意事項や機械に貼られた▲の表示がある警告ラベルは、人身事故の危険が考えられる重要な事項です。よく読んで必ず守ってください。




### ・ 注意表示について

本取扱説明書では、特に重要と考えられる取扱い上の注意事項について次のように表示しています。

- ▲ 警告** : 注意事項を守らないと、死亡または重傷を負う危険性があるもの示しています。
- ▲ 注意** : 注意事項を守らないと、けがを負う恐れのあるもの示しています。
- 重 要** : 注意事項を守らないと、機械の損傷や故障の恐れがあるもの示しています。
- 補 足** : その他、使用上役立つ補足説明を示します。

### ・ 操作装置のシンボルマーク

運転操作および保守管理のために、操作装置のシンボルマークが使用されています。これらの表示に従って誤操作のないようご注意ください。

マーク表示部位	図 柄	意 味
燃料タンクキャップ		使用燃料の種別が「混合ガソリン」であることを表します。
エアクリーナカバー		このマークの方向にレバーを操作すると、チョークが閉じることを示します。
		このマークの方向にレバーを操作すると、チョークが開くことを示します。

注：機種によって図柄は異なることがあります。

# 目次

安全に作業するために	3
本製品をお使いになる前に	3
作業時の服装	3
火災防止	3
作業前の点検	3
作業時の注意	4
警告ラベルとその取扱い	5
ラベルのメンテナンス	5
1. 仕様・性能	6
2. 各部の名称	7
3. 組立	8
後部ジャバラの組付	8
フレキシブルシャフトの挿入	8
肘受の組付	8
ループハンドルを取付	9
メインパイプとエンジンの接続	9
飛散防護カバーの取付	9
刈刃の取付	10
移動時カバーの取付	10
吊ゴム紐の取付	10
4. 燃料	11
5. エンジンの始動と停止	11
エンジンの始動	11
エンジンの停止	12
6. 操作方法	13
エンジンの背負い方	13
グリップ位置の調整	13
7. 刈払作業	14
8. 各部の手入れと長期保管	15
刈刃	15
フレキシブルシャフト	15
ギヤケース	15
清掃	15
点検項目	16
長期保管	16
安全説明確認カード	19
保証書	21

# ▲安全に作業するために

刈払機を安全にご使用頂くためには、正しい操作と定期的な保守が必要です。

取扱説明書および別冊エンジン取扱説明書に示されている内容をよくお読みになり、十分に理解されるまで刈払作業ならびに保守作業は行わないでください。

この取扱説明書に示されている操作方法および安全に関する注意事項は、刈払機を指定の使用目的に使用する場合のみに関するものです。

## 1 本製品をお使いになる前に

- ・本製品は刈払専用機です。不測の事故を防ぐため、本来の使用目的以外には使わないでください。
- ・本製品は高速回転する刃物を装備しています。操作を誤ると大変危険です。次のような場合は作業を行わないでください。
  - ①疲労など体調が悪い場合や、かぜ薬の服用時、飲酒時での作業。
  - ②風の強い日や降雨、雷など天候の悪い時。
  - ③夜間や濃霧など、周辺の状況判断がむずかしい時。
  - ④子供や、説明を受けていない人には使用させないでください。
- ・作業は30～40分を限度とし、10～20分休憩を取り、決して無理な作業はしないでください。  
(参考) 国有林では作業者の健康管理のため次のような基準が設けられています。

作業は連続3日を限度として

1回の連続作業時間	30分以内
1日の作業時間	2時間以内
1週の作業日数	5日以内
1月の作業時間	40時間以内

- ・補給用燃料容器は丈夫で、密閉できるものを使用してください。
- ・エンジンの排気ガスによる中毒を防ぐため、換気の悪い場所での使用はしないでください。
- ・この取扱説明書は必ず保管して、分からないことがあった場合、必要に応じてご参照ください。
- ・本製品を譲渡または貸与するときは、使用方法の説明とともに、この取扱説明書を必ず添付してください。

## 2 作業時の服装

- ・刈払作業には次のような用品を着用してください。
  - ①すそを絞った長袖の上着と長ズボン。
  - ②滑り止めの付いた長靴または安全靴。
  - ③帽子またはヘルメット、防護メガネ。
  - ④丈夫な手袋、耳栓など。

## 3 火災防止

- ・非常に引火しやすいガソリンを燃料としているため、次の事項をお守り頂かないと、火災の原因となります。
- ・燃料を補給するときは、必ずエンジンを停止し、くわえタバコなどまわりに火の気がないこと、燃料渡れがないことを確認してください。
- ・燃料を補給するときは、燃料をこぼさないようにし、もし、こぼしたときは必ずふき取ってください。こぼしたまま作業を行うと、マフラの熱や、電気系統のスパークによる火災を起こし、やけどを負う危険性があります。
- ・給油後、燃料容器は密閉し火の気がなく、日の当たらない涼しいところに置いてください。
- ・エンジンを運転したまま、または停止直後は、マフラが熱いので枯れ草などの上に置かないでください。

## 4 作業前の点検

- ・作業前には必ず各項目に従って点検を行ってください。
- ・点検は必ずエンジンを停止してから行ってください。



## ▲安全に作業するために

- ・ エンジンが停止中でも安全のため、ストップスイッチは必ずOFF（停止）にしてください。  
（押しボタン式は除く）
  - ・ 停止直後は、マフラや点火プラグに触れないでください。やけどの危険性があります。
  - ・ 製品の改造、分解はしないでください。故障や正常な操作ができなくなる危険性があります。
  - ・ 各ボルト、ナット、シャフトにゆるみやガタがないこと、特に刈刃の組込みが完全なこと、ギヤケースの支持部にガタのないことを確認してください。
  - ・ 刈刃に「チップ飛び」「亀裂」「欠け」「曲がり」などが無いことを確認し、異状のある場合は新品の刈刃と交換してください。
  - ・ 交換部品はすべて、ピーパー純正部品を必ず使用してください。特に刈刃部への代用部品の使用はさけてください
  - ・ ときどき刈刃と刃受金具を外しベアリング部に入りこんだ草、土、ほこりなどを取り除いてください。
- 5 作業時の注意**
- ・ エンジン始動の際、周囲に人がいないこと、刈刃が地面その他のものに触れていないことを確かめてください。
  - ・ 感電ショックを受けないよう運転中は、点火プラグキャップや、高圧コードに触れないように注意してください。
  - ・ 作業者の周囲 15m以内に人を近づけないでください。
  - ・ 飛散防護カバーを外した状態で使用しないでください。
  - ・ 使用中異状振動や異常音を感じたら、ただちにエンジンを停止し詳細に点検してください。
  - ・ 転倒や不意の姿勢変化により、作業機が作動して思わぬ負傷をすることがあります。次のような場合は必ずエンジンを停止してください。
    - ①移動や作業が終了して、本機を持ち運びする場合。
    - ②巻付いた草などを取り除く場合。
    - ③作業中に後方より声をかけられた場合、振り向く前にエンジンを停止してください。
  - ・ 作業者に近づく場合は、木切れなどを作業者のそば近くに投げて合図をしてください。また笛を利用することもお勧めします。
  - ・ やけど防止のため、運転中および停止直後は、エンジン本体、マフラなどが高温のため、触れないように注意してください。
  - ・ 刈刃は必ず機種に応じて指定したピーパー純正の刈刃を使用してください。
  - ・ 作業中、草などに隠れた石や木の切株などに十分注意してください。もし、刈刃がこれら硬いものに当たった場合は、すぐにエンジンを停止し刈刃に異状がないか点検し、異状がある場合は交換してください。
  - ・ 傾斜地などは滑りやすいので足元に十分注意してください。
  - ・ 作業中ハンドルやグリップをしっかりと握って操作してください。不意に硬いものが当たった時に手から外れることがあり危険です。
  - ・ 作業が終わって移動、または収納する場合は刈刃に移動時カバーを必ず取付けてください。

### ▲ 警告

- ・ 機械の改造は危険ですので、改造しないでください。
- ・ 改造した場合や取扱説明書に述べられた正しい使用方法と異なる場合は、メーカー保証の対象外になるのでご注意ください。

# ▲安全に作業するために

## ■ 警告ラベルとその取扱い

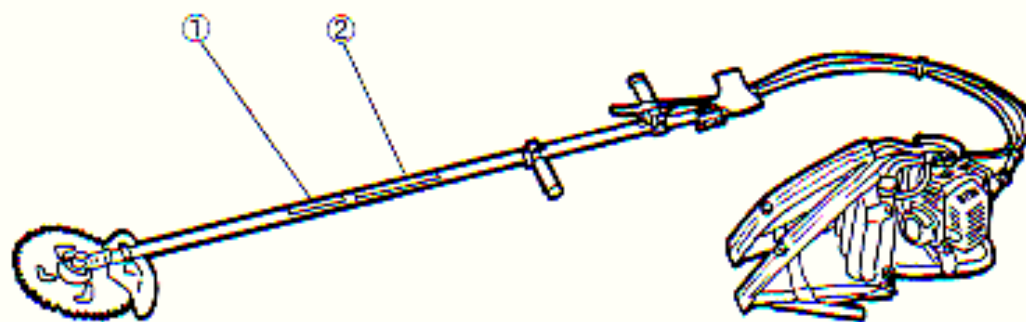
### ① 警告ラベル



### ② 型式名ラベル



- ・上記ラベルはメインパイプに貼り付けてありますが、エンジン部に貼り付けのラベルについての詳細は別冊エンジン取扱説明書をご覧ください。



## ■ ラベルのメンテナンス

- (1) 警告ラベルは、いつもきれいにしておいて傷をつけないようにしてください。
- (2) 警告ラベルが汚損したりはがれた場合は、お買い上げの販売店に注文し、新しいラベルと貼り替えてください。
- (3) 新しいラベルを貼る場合は汚れを完全にふき取り、乾いた面にして元の位置に貼ってください。

# 1. 仕様・性能

## エンジン部

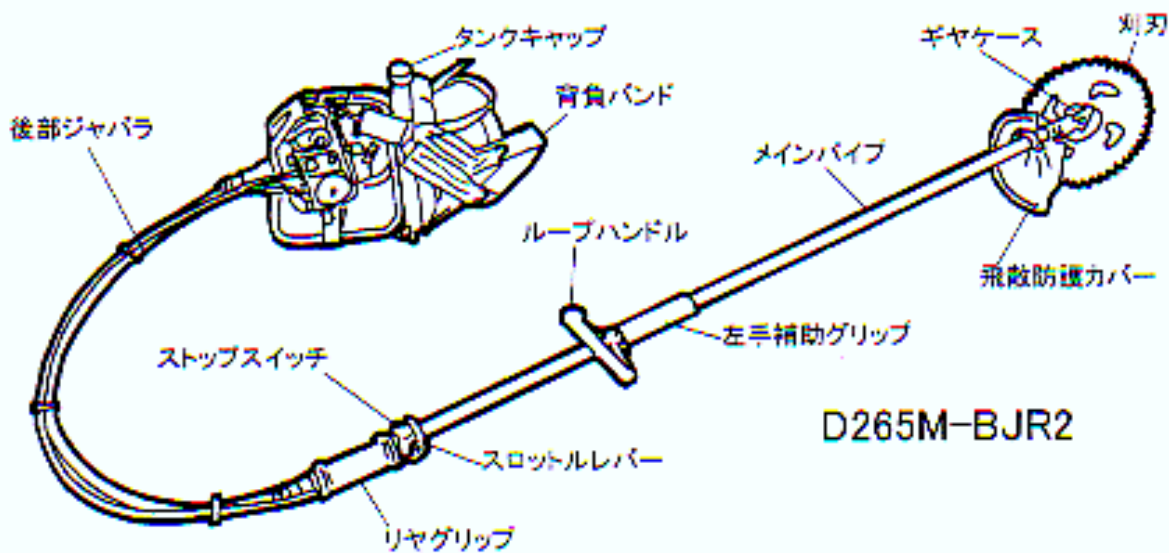
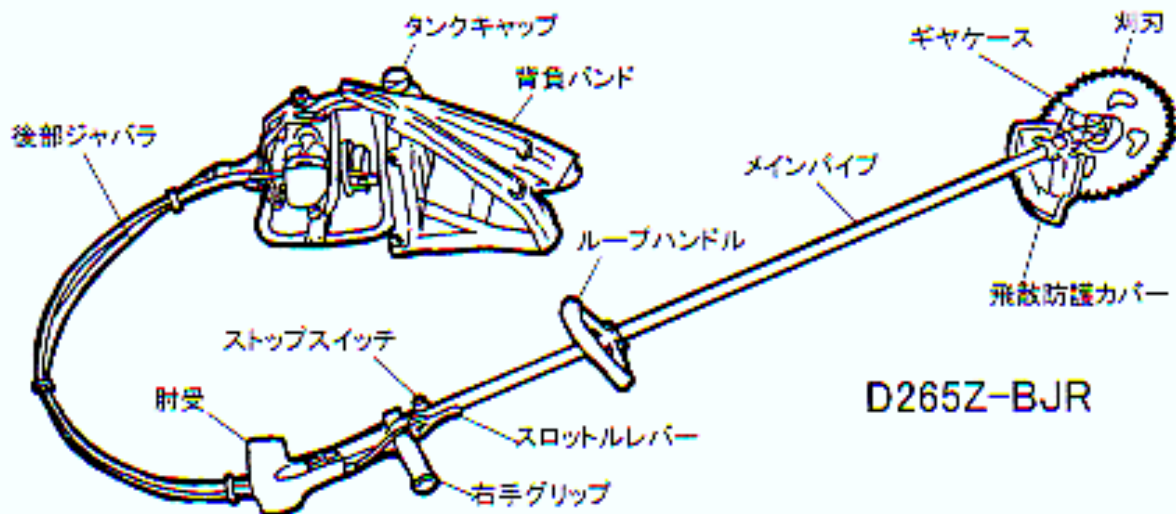
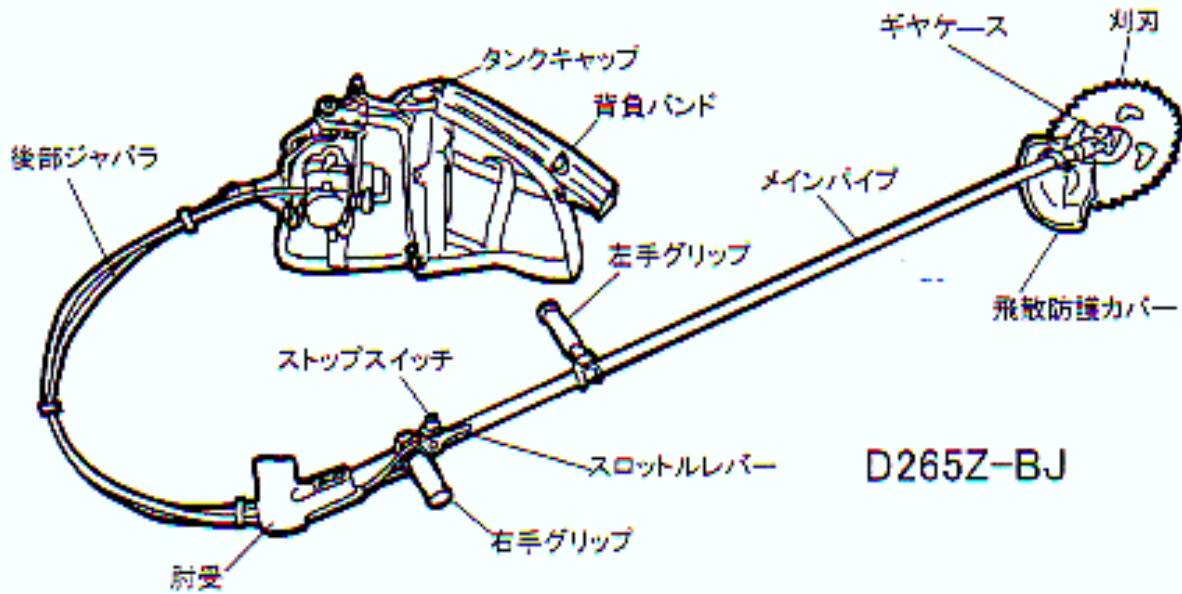
名称	ビーパー背負式刈払機	
型式	D267M	D267Z
形式	空冷2サイクルピストンバルブ式ガソリンエンジン	
排気量 cc	25.6	25.4
点火方式	無接点マグネット式	
点火プラグ	BM6A	CJ6Y
キャブレタ	ダイヤフラムロータリバルブ式 (D267MはHiニードル付)	
燃料	2サイクル専用オイル混合ガソリン (ガソリン:2サイクルオイル=25:1)	
燃料タンク容量 L	1.0	
始動方式	引き力低減リコイルスタータ式	
デコンプ仕様	排気デコンプ	
エアクリーナ	半湿式	乾式
外形寸法 mm	全高	300
	全幅	280
	全長	350
質量 kg	4.3	
刈刃	9インチ (外径230mm) チップソー	

## メインパイプ部

名称	ビーパーボールジョイント型背負式刈払機			
型式	BJE	BJER	BJRE2	
ハンドル形式	左右水平グリップ式	ループハンドル 右水平グリップ式	ループハンドル 左手補助グリップ リヤグリップ	
メインパイプ	アルミ製			
外形寸法 mm	全長	2250		
	全幅	300	230	270
	全高	70	120	
質量 kg	2.4		2.2	
刃の回転方向	上から見て反時計方向			
動力伝達方式	フレキシブルシャフトφ6			

- ・質量、外形寸法はエンジンを含んだものです。
- ・質量は飛散防護カバー、肩掛バンド、刈刃を含んでおりません。

# 各部の名称

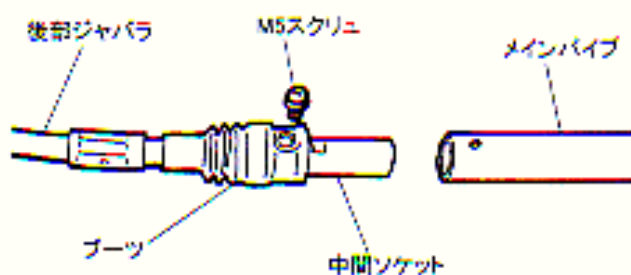
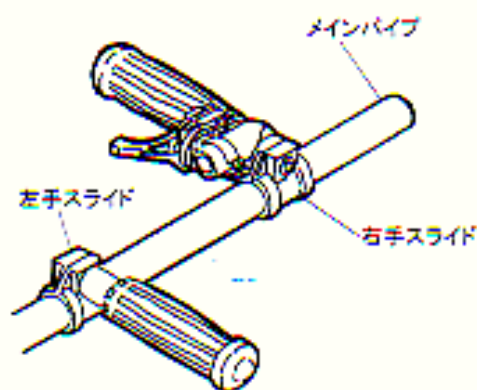
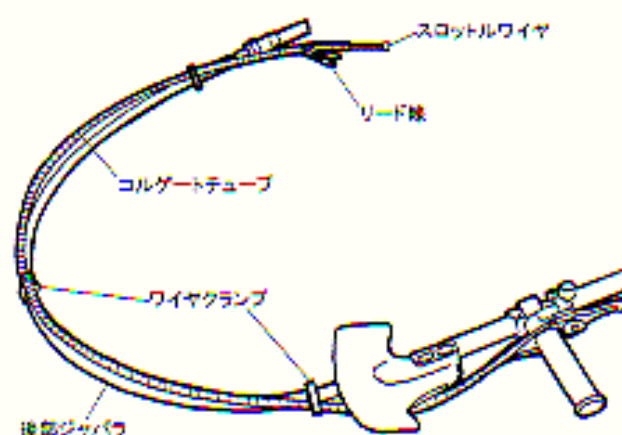




## 2. 組立

### 後部ジャバラの組付

- ①メインパイプに左手スライド [BJ]、スロットルレバーの付いた右手スライド [BJ, BJR] の順に挿入してください。
- ②メインパイプに後部ジャバラのついた中間ソケットを挿入してください。
- ③ブーツとメインパイプの穴と中間ソケットのネジを合わせて、M5 スクリューを締め付けてください。
- ④ジャバラにリード線とスロットルワイヤの組込まれたコルゲートチューブをワイヤクランプで取付けてください。



### フレキシブルシャフトの挿入

後部ジャバラの後部ソケットよりフレキシブルシャフトを挿入し、挿入後シャフトの後端を回して刃受金具が回ることを確認してください。

#### 補足

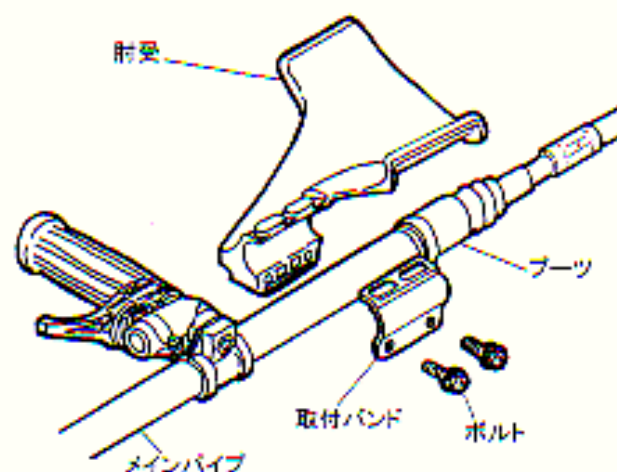
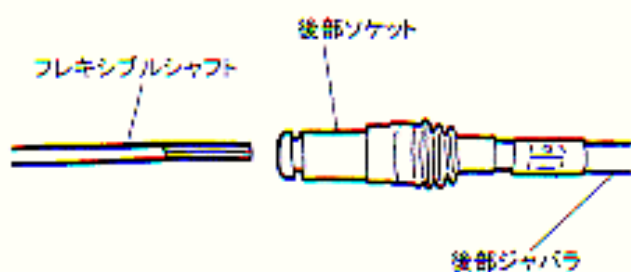
シャフトが途中で入りにくい場合はフレキシブルシャフトを回しながら押しすとスムーズに入ります。

#### 重要

シャフト挿入時、砂、ゴミなどが付着しないように注意してください。砂などが内部に入りこむとフレキシブルシャフト、ベアリングなどの摩擦による故障が発生し寿命が著しく低下します。

### 肘受の取付 [BJ, BJR]

肘受をメインパイプの右側へ水平になるように、ブーツに寄せて取付バンドとボルト (M6×25) 2本で締め付け固定してください。



## ループハンドルの組付 [BJR2, BJR]

ループハンドルを4本のスクリューで取付けてください。取付位置は各機種次の通りです。

[BJR2] 左手補助グリップの後に取付けてください。

[BJR] メインパイプに貼り付けてある取付位置シールの赤い線の後に取付けてください。

### 補足

シールは最適と思われる取付位置を示していますが、身長や好みによって位置を調整してください。



## メインパイプとエンジンの接続

①クラッチハウジング内のドラムの角穴とフレキシブルシャフトの角の向きを合わせてから、ジャバラの金具をクラッチハウジングに差しこみ、カチッという音がするまで押しこんでください。

### 補足

後部ソケットからフレキシブルシャフトを5cmほど引き抜き、先にクラッチハウジング内部の角穴にフレキシブルシャフトの先端を差し込むと容易に接続ができます。

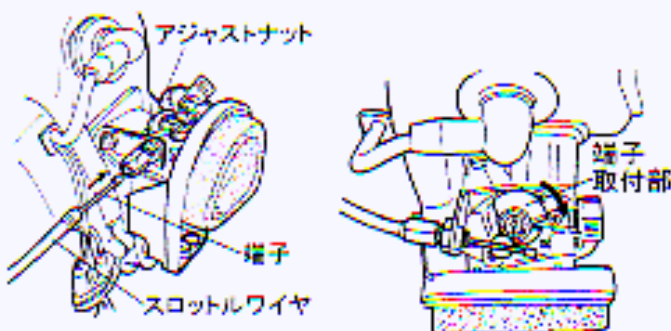
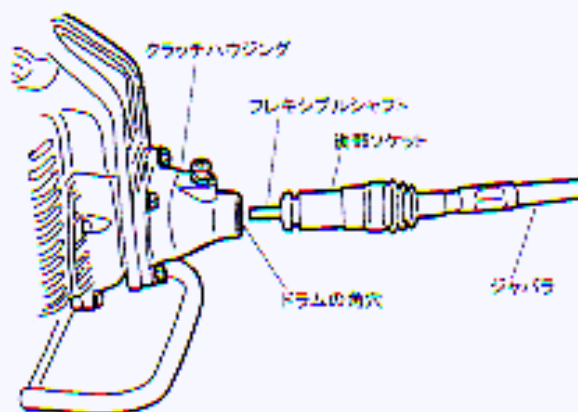
### 重要

接続後、ジャバラを手で引いて抜けないことを確認してください。

②エアクリーナカバーのスクリューをゆるめてカバーを外してください。

③スロットルワイヤの端子をアジャストナットに通し、キャブレタの端子取付部に取付けてください。

④スロットルワイヤの遊びが1~2mmになるようにアジャストナットを調整してください。

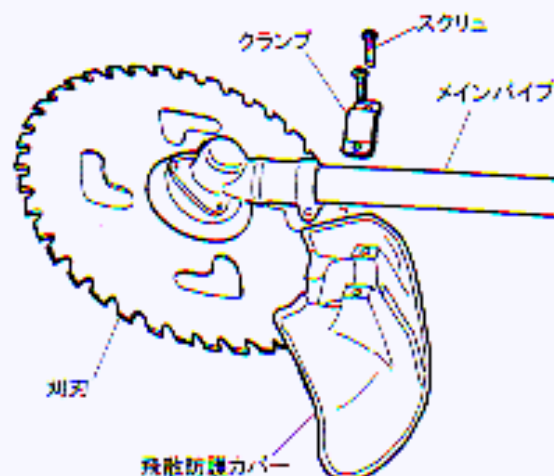


## 飛散防護カバーの取付

飛散防護カバーの下部が刈刃より2~3cm下がった位置になるよう、M5 スクリューでしっかりと飛散防護カバーをクランプでメインパイプに固定してください。その際、M5 スクリューは均等に締め付けてください。

### ▲ 警 告

- ・刈刃との隙間十分とって、刈刃に飛散防護カバーが触れないように組み付けてください。
- ・飛散防護カバーは所定の位置へしっかり取付けてください。取り外したりゆるんだままご使用になるとカバーが刈刃に触れて破損したりはね返った石や木切れなどで重大な人身事故につながる恐れがあります。



## 刈刃の取付

- ① 刃受金具をカッタシャフトにはめ、六角棒レンチを差し込んで回り止めにしてください。
- ② 刈刃をピーパーマークのある面をギヤケース側にして、刈刃の中央の穴を刃受金具の凸部にはめてください。
- ③ 刃押え金具の凹部を刃受金具の凸部とカッタシャフトにはめ込んでください。
- ④ 左ボルトとスプリングワッシャーで確実に締めつけてください。

### 重要

- ・ 刈刃を交換するときその都度刃受金具も外し、ベアリング部に入りこんだ土や草をきれいに取り除いてください。ベアリング摩耗によるガタ、さびなどが発生しシャフトが外れる恐れがあります。
- ・ 本機に付属の刈刃の大きさを越える刈刃は使用しないでください。

### ▲ 警 告

- ・ 刈刃の交換は必ずエンジンを停止して行ってください。
- ・ 取付後、刈刃およびカバーが完全に取付けられていることを確認してください。
- ・ 刈刃取付部品は、他機種と混用しないでください。規格やサイズが合わない場合があると、刈刃が外れて重大な人身事故につながる恐れがあります。

## 移動時カバーの取付

作業が終わって移動したり収納する場合は、刈刃に移動時カバーを取付けてください。

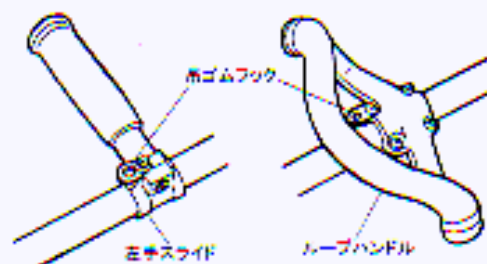
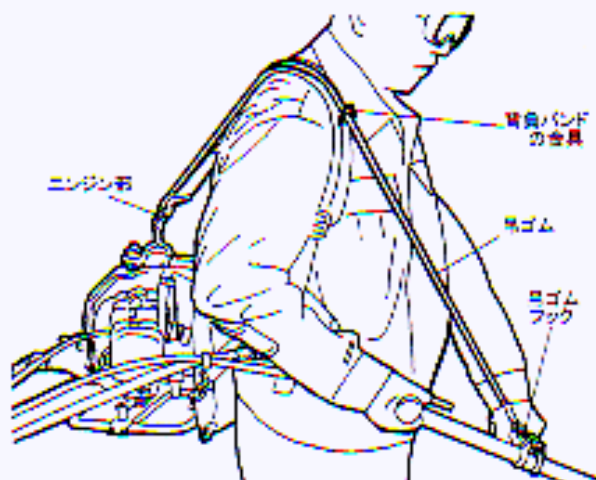
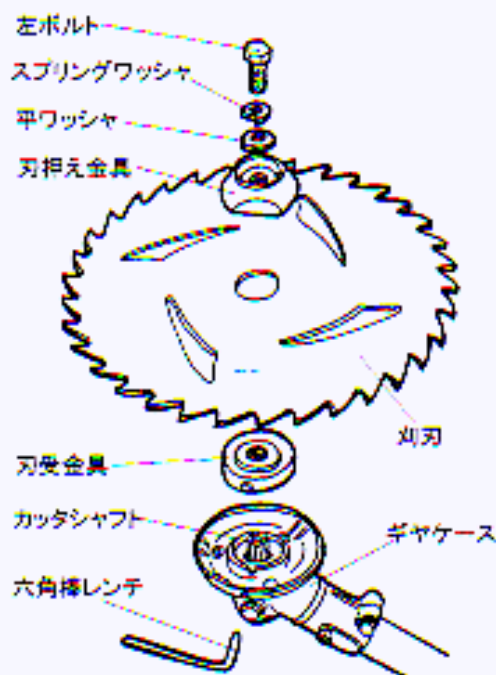
### ▲ 警 告

作業が終わって本機を持ち歩きする場合は刈刃が人や物に触れる恐れがあるので必ず移動時カバーを取付けてください。

## 吊ゴム紐の取付

付属の吊ゴム紐を使用すると疲れないで快適に作業できます。

- ① 吊ゴム紐の先端は左手スライドまたはループハンドルに取付けた吊ゴムフックに引っ掛けてください。
- ② 吊ゴム紐の後端は背負バンドの金具に通した後、エンジン部の金具に引っ掛けてください。





## 4. 燃料

燃料はガソリンと空冷2サイクルオイルを25:1の割合の混合燃料をご使用ください。

### 重要

- ・ オイルは必ず空冷2サイクルエンジン用オイルを使用してください。4サイクルエンジン用オイルを使用するとプラグ、マフラ、シリンダ内のカーボンの付着が多くなります。
- ・ 変質して臭いのする古い燃料は始動不良や、出力不足の原因になりますのでご使用にならないでください。余った燃料は屋内の冷暗所に保管してください。

### 注意

- ・ 給油はまわりにタバコなどの火の気のないところで行ってください。
- ・ 給油の際、燃料をこぼしたときは、エンジンを始動すると火災の恐れがあるので、必ずふき取ってください。



## 5. エンジンの始動と停止

### 警告

始動時は刈刃が地面に触れていないこと、まわりに人がいないことを確認してください。始動と同時に刈刃が回転することがあるので危険です。

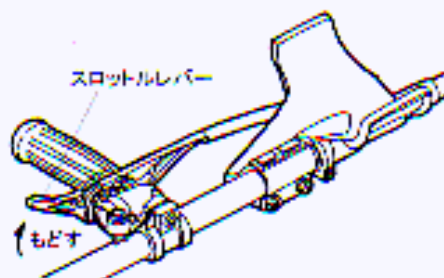
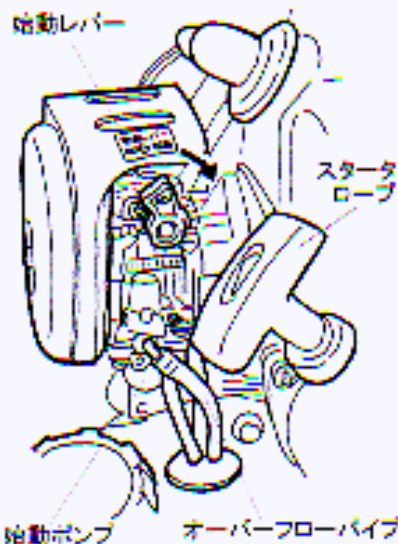
### エンジンの始動

[D265M]

- ①キャブレタの下にある始動ポンプを数回押し、オーバーフローパイプに燃料が流れるのを確認したら押すのをやめてください。
- ②スロットルレバーをもどしアイドル位置にしてください。
- ③始動レバー（チョーク）を倒し、始動に位置にしてください。
- ④刈払機をしっかり保持し、スタータローブを軽く引いてください。
- ⑤始動したら、スロットルレバーを高速側に操作し、始動レバー（チョーク）が運転位置に戻ることを確認してください。
- ⑥エンジンが始動したらスロットルレバーをもどして2~3分暖機運転をしてから作業してください。

### 補足

エンジンが始動後スロットルレバー操作前、操作中に停止した場合は始動レバーを運転の位置に戻して、リコイルスタータを引きエンジンを始動させてください。





## エンジンの始動

[ D265Z ]

- ①キャブレタの下にある始動ポンプを数回押し、オーバーフローパイプに燃料が流れるのを確認したら押すのをやめてください。
- ②スロットルレバーを1/2~1/4開いてください。
- ③チョークレバーを閉にし、刈払機をしっかり保持し、スタータロープを軽く引いてください。

**警告** 引き力軽減型リコイルスタータはエンジンが遅れてかかることがあります。エンジンがかかるまで押さえておいてください。

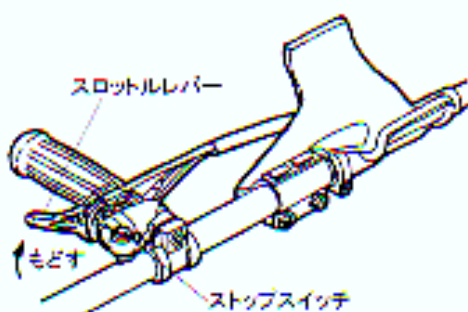
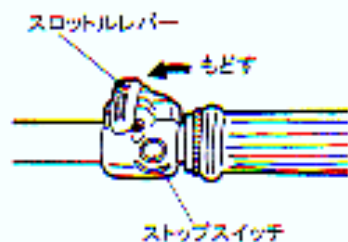
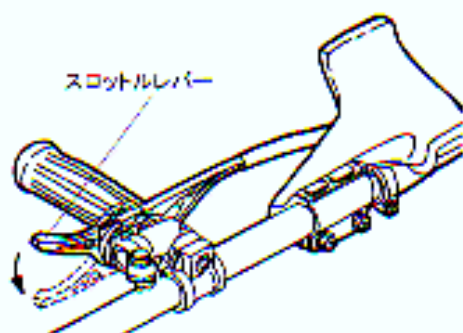
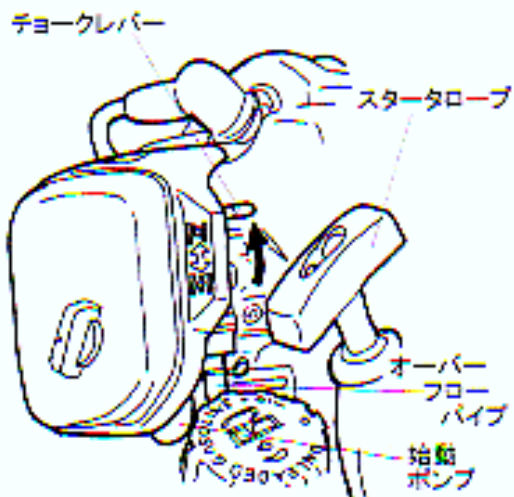
- ④エンジンが始動したらチョークを徐々に開きスロットルレバーをもどして2~3分暖機運転をしてください。

### 補足

エンジンの停止直後の始動には、ポンプを押さずにチョークを開にしスロットルレバーを戻した状態でスタータロープを引いてください。

### 重要

ロープは最後まで引ききったり、引っ張った状態から手を離さないでください。



## エンジンの停止

- ①スロットルレバーを完全にもどしてください。
- ②ストップスイッチをエンジンが停止するまで押し続けてください。

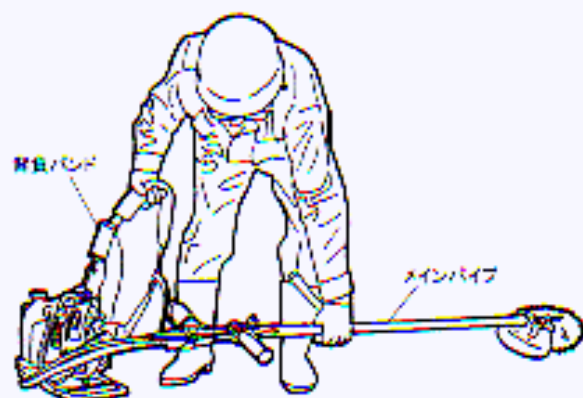
### 重要

緊急時を除く高速回転からの停止は、エンジンに無理がかかります。必ず低速回転にしてから停止してください。

## 6. 操作方法

### エンジンの背負い方

- ①左手でメインパイプ中間部を持ち、右手で本機の背負バンド右を持ち右肩に掛けます。
- ②メインパイプを右手に持ち替え、背負バンド左を左肩に掛けます。



- ③背当マットが腰の上になるよう背負バンドの長さを調節してください。
- ④背中でエンジンが安定するように、胸バンドを適度に締め付けてください。
- ⑤左の手のひらを下に、右の手のひらは上に向けてグリップを握り、右肘は肘受にのせます。

▲  
警  
告

- ・背負う時は、まわりに人のいない事を確認し、必ず刈刃が停止してから背負ってください。
- ・刈刃が回転したまま背負うと、回りのものに触れた場合刃が大きくはねられたり刈刃が欠けて飛ぶことがあります。危険です。
- ・まわりに人がいると人身事故を起こす恐れがあります。



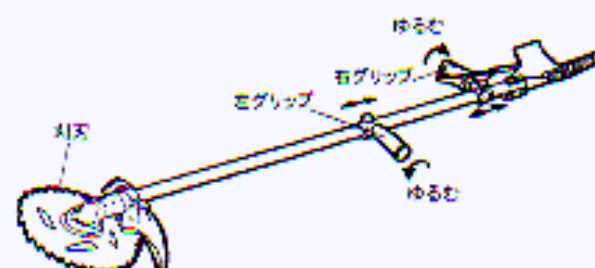
### グリップ位置の調整

[BJ, BJR]

- ・左右のグリップを左に回してゆるめることにより、固定位置を変更できます。身長や好みによって位置を変更してください。位置が決まったら必ずグリップを右に回して締め付け固定してください。

### 補足

- ・左右グリップは刈刃と平行になるように固定してください。



▲  
警  
告

- ・左右グリップの位置変更は必ず、刃の回転が止まってから行ってください。
- ・左右グリップは作業中動かないようしっかり締め付けてください。
- ・作業中ゆるんだ場合、ものに当たって刈刃やメインパイプが大きくはねられる恐れがあります。危険です。

## 9. 刈払作業

▲ 警告 作業を始める前に必ず、3 ページ、4 ページの「安全に作業するために」の事項を守ってください。

- ①背負バンドを肩にかけ、刈刃が地面とほぼ平行になるように刃角度を決め、グリップの位置を固定してください。
- ②エンジン回転を草の状態によって調整して下さい。柔らかい春草などはスロットルを半開程度、秋草や密生している草は 2/3 開程度に回転を上げて下さい。
- ③足は左右に 60～70cm 開き、右足を前にし、右足から進むようにします。刈刃は左に 30° 傾け状態で右から左に向かって振ります。刈刃の左前半分で刈るようにして下さい。
- ④先に右足を約 15cm、次に左足を約 15cm 前進させます。

▲ 警告 必ず、右足を先に出して進んで下さい。左足を先に前に出すと刈刃で切る恐れがあります。

### 補足

- ・ 刈刃の回転が低くすぎると草の巻付きが多くなるばかりでなくクラッチの早期摩耗の原因ともなります。
- ・ 刈刃いっぱいの幅で刈ろうとすると、刈り残しができたり、刈った草がきれいにそろわず飛散したりします。

▲ 警告

- ・ 刈払作業はどのような場合でも、刈払い対象物を刈刃の左側で切るように、必ず右から左に向かってきてください。これは刈刃の回転が左回転のため、刈刃の右側に硬いものが当たると、刈刃が急速度で作業者にはねかえってることがあり非常に危険だからです。
- ・ 刈払作業の際、草に隠れた石や木の切り株には十分注意してください。刈刃が欠けたり石が手前に飛んでくることあり危険です。

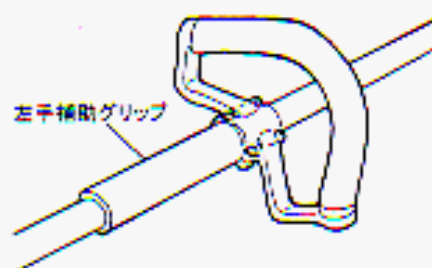
### 補足

移動時や、斜面での作業時に左手補助グリップを使用すると楽に作業ができます。



### ▲ 重要

- ・ この刈払機は畦草刈り専用です。
- ・ 山林の下刈り、かん木、竹などの切断に使用されますと、著しい寿命の低下につながります。





## 10. 各部の手入れと長期保存

### 刈刃

- ①刈刃部のシャフト、ボルト、支持部にガタやボルトのゆるみがないか確認し、異状がある場合は増し締めまたは交換してください。
- ②刈刃や飛散防護カバーに草やビニールが巻付いていないか確認してください。また、巻付防止カバーや、刃受金具の中に巻付いた草やビニールが入っていないかも確認してください。
- ③刈刃に「チップ飛び」「亀裂」「欠け」「曲がり」などがなく特に注意して点検してください。異状のある場合は新品と交換してください。

### 重要

- ・ 刈刃の切れ味が悪いとエンジンやシャフトに無理がかかるばかりでなく、作業効率も低下し疲労度や危険性も増します。
- ・ 巻付防止カバーや刃受金具の中に巻付いた草やビニールが入ったまま使用すると、回転が上がらなかつたりベアリングの異状摩耗などの故障につながり危険です。

### フレキシブルシャフト

使用20時間ごとにフレキシブルシャフトを1m位後部ジャバラのソケットより引き抜き、グリスを塗布してください。特に、後部ソケット内のフレキシブルシャフト後端にもグリスを塗布してください。

### 重要

グリスが不足すると、振動が大きくなったり、ジャバラが過熱して被覆が破損したり、フレキシブルシャフトが切れることがあります。

特に、後部のボールジョイント付近内部はグリスが希薄になるので、エンジンから外した時はグリス分があるか確認してください。

### ギヤケース

使用 25 時間ごとにギヤケースのグリスプラグを外してグリスを補充してください。

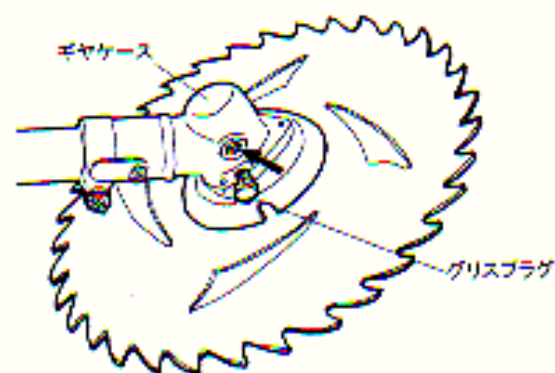
### 清掃

- ・ エンジンのエアクリーナや冷却風の通り道に付着したほこりやゴミをていねいに取り除いてください。ゴミの付着はオーバーヒートの原因となります。

### ▲ 警 告

- ・ 点検整備は必ずエンジンを停止してから行ってください。
- ・ 本機の改造や分解はしないでください。
- ・ 点検整備は作業前および終了した都度行ってください。

チップ飛び





**点検項目**

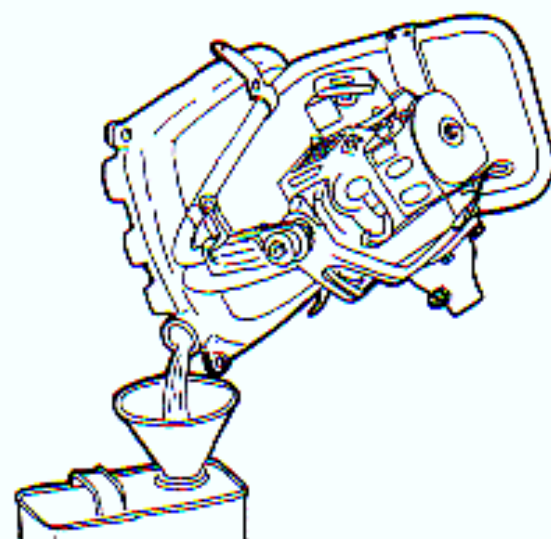
点検部位	点検内容	処置
刈刃	・ 取付ボルトのゆるみ ・ 割れ、曲がり ・ 刃先摩耗	・ 増し締め ・ 交換 ・ 交換
カッタシャフト	・ ガタ	・ ベアリング交換
ギヤケース	・ 締付ボルトゆるみ	・ 増し締め
刃受金具	・ 内部に草などの混入	・ 清掃
飛散防護カバー	・ 締付ボルトゆるみ ・ 破損	・ 増し締め ・ 交換
グリップ ハンドル	・ ナットゆるみ ・ 破損、曲がり	・ 増し締め ・ 交換
ストップスイッチ	・ コードの抜け ・ コードの断線	・ 接続 ・ 交換
後部ジャバラ	・ 被覆破損	・ 交換
エアクリーナ	・ 目づまり	・ 清掃
冷却風の通路	・ 草、ほこりの付着	・ 清掃
燃料タンク	・ 傷によるもれ ・ 取付ネジゆるみ ・ キャップからのもれ ・ 燃料パイプに傷	・ 交換 ・ 増し締め ・ バッキン交換 ・ 交換
スロットルワイヤ	・ 動き不良 ・ 遊び不良	・ 交換 ・ 調整

**長期保管**

- ①清掃と注油を行った後、各部を点検してください。
- ②燃料タンクより燃料を出した後、エンジンを低速で自然に止るまで運転してキャブレタ内の燃料を使いきってください。
- ③点火プラグを外し、2 サイクルエンジンオイルを数滴シリンダ内に注入しリコイルスタータを数回引きシリンダ内にオイルを塗り広げ、圧縮のあるところで止めてください。
- ④移動時カバーを刈刃に取付け、チリやほこりが付着しないよう保管してください。

**重要**

燃料は必ずエンジンから抜き取ってください。燃料タンク内へ燃料を長期入れておくと、オイル分がキャブレタやフィルタ内で変質し、目づまりによる始動不良など故障の原因となります。



# 安全説明確認カード

下記の販売説明員から刈払機の安全な取り扱いと操作および保証書の内容について説明を聞きました。

フリガナ お客様のお名前		印
お客様ご住所	〒□□□-□□□□	
お電話番号	Tel ( )	
ご購入商品 型式名	<b>E-JC</b> 刈払機	
製造番号	No.	
納入日	平成 年 月 日	
説明日	平成 年 月 日	
販売店住所	〒□□□-□□□□ Tel ( )	
販売店名		印
納入説明者		

山田機械工業株式会社

# 保証書

ご購入者お名前	お買い上げ日 平成 年 月 日
ご購入者ご住所	販売店名 _____ 印
お電話番号 ( )	電話番号 ( )
商品名・型式 ビーバー刈払機	製造番号 No. _____

お買い上げいただきました商品は厳重な商品管理のもとに製造されていますが、万一、材質または製造上の欠陥により故障が発生した場合は、下記の規定に従って無料で修理させていただきます。

### ● 保証の期間

この保証の有効期間は未使用商品お買い上げの日から1年間です。ただし、専門業者またはレンタル業などを業としてご使用の方は、お買い上げの日から3ヶ月以内とさせていただきます。また、上記販売店記入欄が空白の場合は無効となりますので、お買い上げ時にご確認ください。

### ● 保証手続

この保証による無料修理（以下、保証修理と言います）をお受けになる際は、商品に本書を添えてお買い上げの販売店にご持参ください。

### ● 保証外事項

次のいずれかの場合は保証修理または損失補填の責を負いかねますのであらかじめご了承ください。

- ・ 取扱説明書記載の注意事項に従わなかったり、日常点検整備を怠った結果生じた故障
- ・ 弊社の認めない改造およびそれらに起因する故障
- ・ お買い上げ販売店または弊社特約店以外での修理およびそれらに起因する故障
- ・ 商品分解状態でのお持込み
- ・ 純正部品または指定品以外の使用に起因する故障
- ・ 商品の機能に影響しない音、振動、オイルのにじみなど感覚的な現象
- ・ 使用損耗および経年変化による外観の劣化（褪色、発錆、打痕、擦過キズなど）
- ・ 自然災害または事故、過失、不注意による機体の損傷
- ・ 消耗部品および油脂類（スパークプラグ、バッキン、ガスケット、エアクリーナエレメント、燃料フィルタ、コントロールワイヤ、バッテリーおよびこれらに類する消耗品、燃料、エンジンオイル、グリスおよびこれらに類するもの）
- ・ 修理品運搬などの付随的費用および商品を使用できなかったことによる損失（休業経費、代替資材費、役務経費など）
- ・ 商品が日本国外で使用される場合（This warranty is valid only in Japan.）